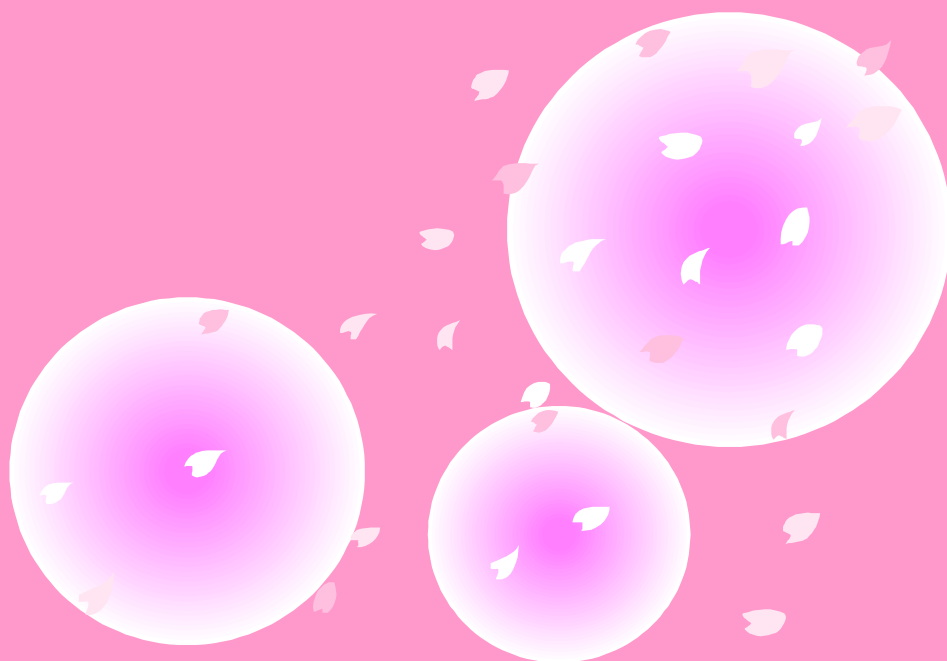


# 第23回 桜カップサッカー大会



主催 FC. <sup>アニージョ</sup>Anillo

期日 令和3年 4月 3日(土)

4日(日)

場所 榛原総合グラウンド

# 大会要項

大会趣旨：日頃、お世話になっている各クラブに感謝の意を表すと共に、子供たちがサッカーを通じて交流し、お互いの技術を磨き友情を育む。

日時：2021年4月3日(土)4日(日)

主催：FC. Anillo

協力：奈良東和フットボールクラブ

会場：榛原総合グラウンド・・・・・・2面 〒633-0253 奈良県宇陀市榛原萩原1006

参加チーム：【大阪府】 フォルテ、梶  
【京都府】 御蔵山グーニーズ  
【和歌山県】 八幡台  
【兵庫県】 小田  
【奈良県】 リオグランデ、八木、真美ヶ丘、志都美旭ヶ丘、王寺、斑鳩、明治  
下田、三和鎌田、奈良東和、Anillo (以上16チーム)

参加費：8,000円

試合方式：(1) 予選リーグ(1日目)

- ・16チームを4チームずつA～Dの4つのブロックに分けて総当り戦を行い、勝ち点方式にて順位を決定する。
- ・勝ち点は、勝ちに3点、引き分けに1点のポイントを与える。
- ・予選リーグの順位は、勝ち点、得失点差、総得点、当該チームの対戦結果の順で決定する。上記にても順位が決まらない場合はコイントスにより順位を決定する。

(2) 順位トーナメント(2日目)

- ・予選リーグで決定された各順位にて決勝トーナメント、チャレンジトーナメントを実施する。
- ・トーナメント戦の同点時はPK戦(サドンデス)にて決定する。

競技方法：・8人制、小ゴールとし、前半15分―ハーフタイム2分―後半15分 ロスタイムは無し。  
時間厳守のために、試合開始5分前にはベンチ後ろ側に準備してください。  
・試合は、日本サッカー協会競技規則に準じて行う。選手交代は自由な交代とする。

審判：・各試合、相互審でお願いします。

表彰：・各トーナメントの優勝・準優勝・3位にトロフィー

大会運営：・今回の大会は開会式を行いませんが、閉会式を表彰チームのみで行います。  
・雨天等で中止する場合は、午前7時に各チーム代表に連絡いたします。

駐車場：・開門は7時30分となっております。

**消防署の迷惑となりますので、門の前や周辺道路での駐停車は厳禁です。**

**早く到着した際は、迷惑にならない場所で時間まで待機してからお越しく下さい。**

その他：・新型コロナウイルス感染症対策は次ページのガイドラインを確認お願い致します。  
・競技中の事故・怪我は、応急処置はしますが、それ以降は各チームの責任において処置して下さい。  
・喫煙は指定場所で行います。グラウンド内での喫煙は禁止です。  
・グラウンド以外でのボール使用は禁止です。  
・発生したごみは各チームが責任を持って持ち帰ってください。

問合せ先：・FC. Anillo 玉木 090-7093-5605

# 新型コロナウイルス感染防止対策ガイドライン(大会用)

## 大会参加者へご協力いただく事項

- 1 体調が優れない、身近に感染が疑われる方がいる場合は、参加をお断り致します。
- 2 大会当日、必ず検温を行い、高い場合は参加をお断り致します。  
基準は37.5度としますが、平熱は個人によって違うので各チームで確認願います。
- 3 大会参加日の体温チェックシートを各チームで1ヵ月保管お願い致します。  
※チェックシートは各チームで使用しているものでよい。
- 4 会場への入場の際は、必ずアルコール消毒を励行ください。
- 5 各チーム、こまめな手指洗い、アルコール消毒を励行ください。
- 6 人と人との間隔を可能な限り、確保してください。
- 7 マスクは受付時、競技を行っていない時、会話をする時に着用してください。  
※熱中症予防の観点から、気温が高い場合には周囲との距離を確保し、  
適宜判断してください。
- 8 大きな声で会話や声援をしないでください。
- 9 大会終了後2週間以内に新型コロナウイルス感染症を発症した場合、  
又は濃厚接触者となった場合、速やかに  
大会主催者代表(奈良東和FC 榎本 090-2700-2727)へ報告ください。

## 大会主催者が行う事項

- 1 会場の入り口や、トイレの手洗い場に消毒液、又は薬用石鹸を設置します。
- 2 各チームにガイドラインを遵守しているか確認し、徹底させます。

予選リーグ (1日目)

(1) 榛原総合グラウンドA (A・Bブロック)

①スケジュール

15分-2分-15分

	開始時間	対戦カード	試合結果	審判
1	8:30	王寺 VS 斑鳩	—	前半:左 後半:右
2	9:05	フォルテ VS 明治	—	
3	9:40	Anillo VS 志都美旭ヶ丘	—	
4	10:15	小田 VS 御蔵山ゲーニーズ	—	
5	10:50	王寺 VS フォルテ	—	
6	11:25	斑鳩 VS 明治	—	
7	12:00	Anillo VS 小田	—	
8	12:35	志都美旭ヶ丘 VS 御蔵山ゲーニーズ	—	
9	13:10	王寺 VS 明治	—	
10	13:45	斑鳩 VS フォルテ	—	
11	14:20	Anillo VS 御蔵山ゲーニーズ	—	
12	14:55	志都美旭ヶ丘 VS 小田	—	

②対戦表

Aブロック	王寺	斑鳩	フォルテ	明治	勝点	得点	失点	得失点	順位
1	王寺	—	—	—					
2	斑鳩	—	—	—					
3	フォルテ	—	—	—					
4	明治	—	—	—					

Bブロック	Anillo	志都美旭ヶ丘	小田	御蔵山ゲーニーズ	勝点	得点	失点	得失点	順位
1	Anillo	—	—	—					
2	志都美旭ヶ丘	—	—	—					
3	小田	—	—	—					
4	御蔵山ゲーニーズ	—	—	—					

予選リーグ (1日目)

(2) 榛原総合グラウンドB (C・Dブロック)

①スケジュール

15分-2分-15分

	開始時間	対戦カード	試合結果	審判
1	8:30	リオグランデ VS 三和鎌田	-	前半:左 後半:右
2	9:05	八幡台 VS 八木	-	
3	9:40	奈良東和 VS 下田	-	
4	10:15	梶 VS 真美ヶ丘	-	
5	10:50	リオグランデ VS 八幡台	-	
6	11:25	三和鎌田 VS 八木	-	
7	12:00	奈良東和 VS 梶	-	
8	12:35	下田 VS 真美ヶ丘	-	
9	13:10	リオグランデ VS 八木	-	
10	13:45	三和鎌田 VS 八幡台	-	
11	14:20	奈良東和 VS 真美ヶ丘	-	
12	14:55	下田 VS 梶	-	

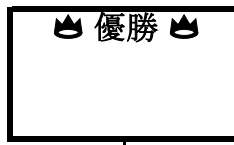
②対戦表

Cブロック	リオグランデ	三和鎌田	八幡台	八木	勝点	得点	失点	得失点	順位
1	リオグランデ	-	-	-					
2	三和鎌田	-	-	-					
3	八幡台	-	-	-					
4	八木	-	-	-					

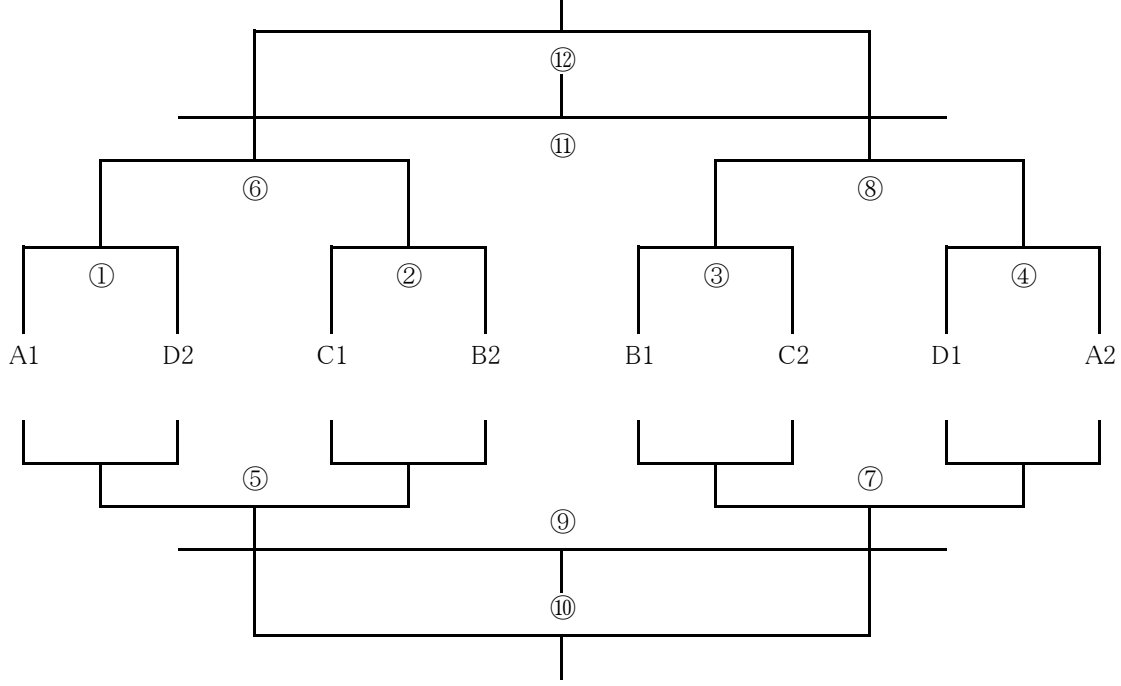
Dブロック	奈良東和	下田	梶	真美ヶ丘	勝点	得点	失点	得失点	順位
1	奈良東和	-	-	-					
2	下田	-	-	-					
3	梶	-	-	-					
4	真美ヶ丘	-	-	-					

# 決勝トーナメント(2日目)

会場： 榛原総合グラウンドA



2位:
3位:



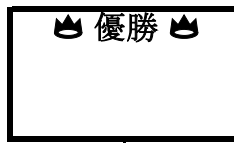
## スケジュール

15分-2分-15分

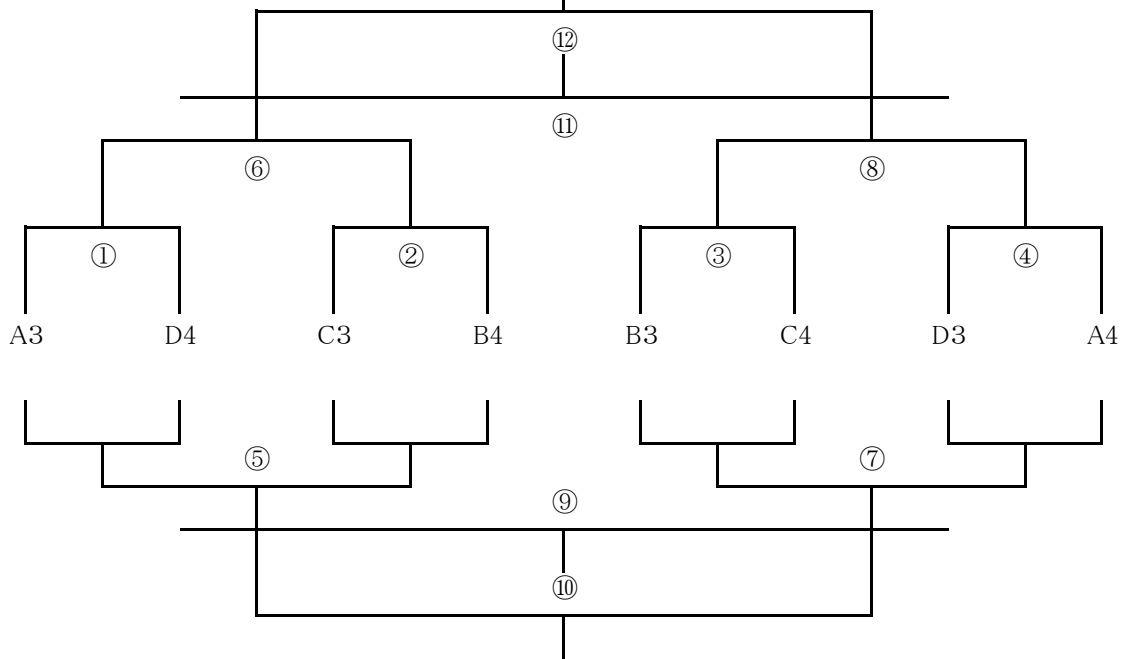
	開始時間	対戦カード	試合結果	審判
①	8:30	VS	— PK	前半:左 後半:右
②	9:05	VS	— PK	
③	9:40	VS	— PK	
④	10:15	VS	— PK	
⑤	10:50	①負 VS ②負	— PK	
⑥	11:25	①勝 VS ②勝	— PK	
⑦	12:00	③負 VS ④負	— PK	
⑧	12:35	③勝 VS ④勝	— PK	
⑨	13:10	⑤負 VS ⑦負	— PK	
⑩	13:45	⑤勝 VS ⑦勝	— PK	
⑪	14:20	⑥負 VS ⑧負	— PK	
⑫	14:55	⑥勝 VS ⑧勝	— PK	

# 2位トーナメント(2日目)

会場： 榛原総合グラウンドB



2位:
3位:



スケジュール

15分-2分-15分

	開始時間	対戦カード	試合結果	審判
①	8:30	VS	— PK	前半:左 後半:右
②	9:05	VS	— PK	
③	9:40	VS	— PK	
④	10:15	VS	— PK	
⑤	10:50	①負 VS ②負	— PK	
⑥	11:25	①勝 VS ②勝	— PK	
⑦	12:00	③負 VS ④負	— PK	
⑧	12:35	③勝 VS ④勝	— PK	
⑨	13:10	⑤負 VS ⑦負	— PK	
⑩	13:45	⑤勝 VS ⑦勝	— PK	
⑪	14:20	⑥負 VS ⑧負	— PK	
⑫	14:55	⑥勝 VS ⑧勝	— PK	