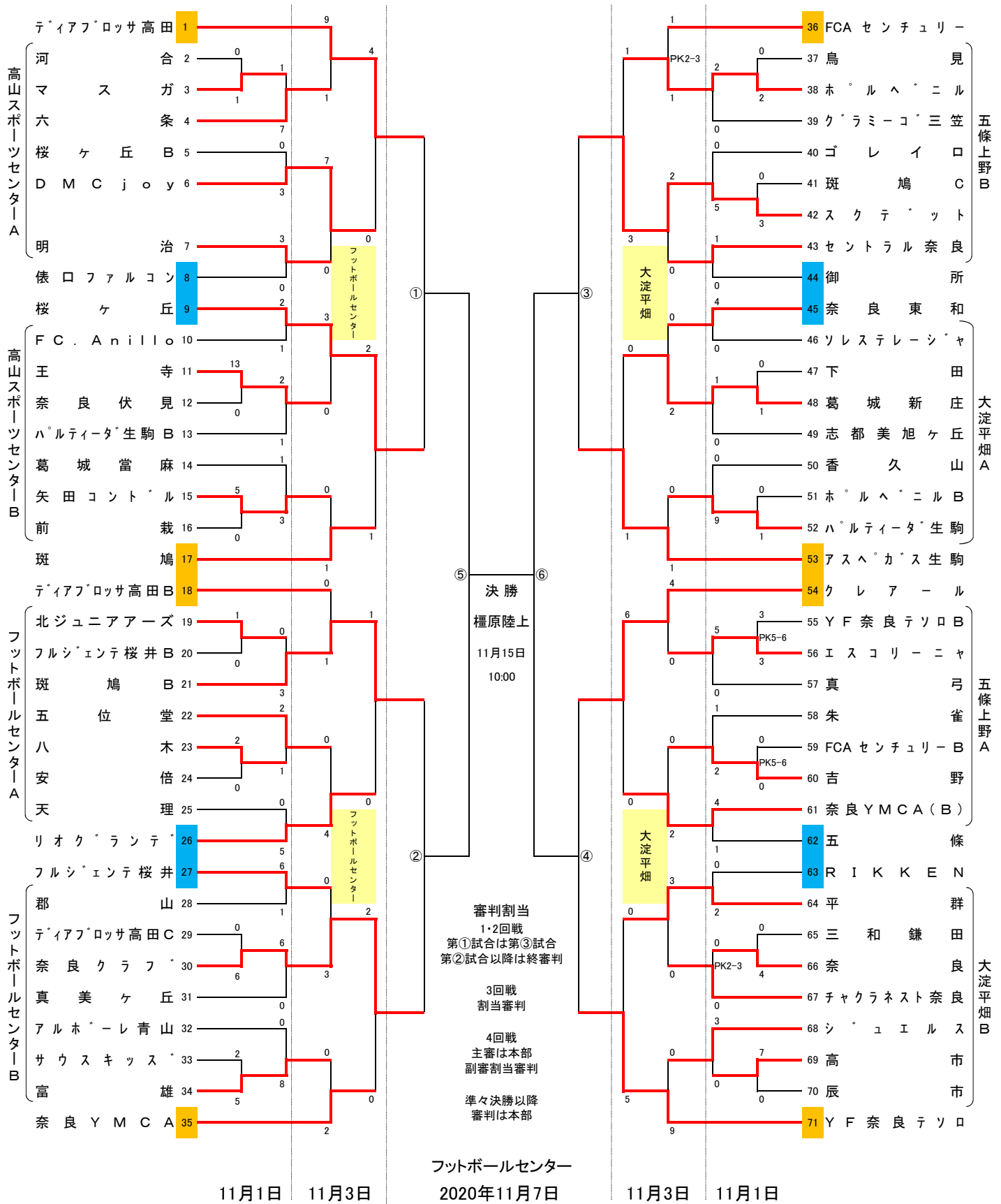


JFA第44回全日本U-12サッカー選手権大会 奈良県大会 兼 第50回奈良県U-12サッカー選手権大会



試合開始時間 (20分-5分-20分)

大会1日目 ① 10:00 ② 11:00 ③ 12:00 ④ 13:00 ⑤ 14:00
 大会2日目 I 9:30 II 10:20 III 11:10 IV 12:00 V 14:00 VI 15:00
 大会3日目 ① 9:30 ② 10:20 ③ 11:10 ④ 12:00 ⑤ 14:00 ⑥ 15:00

JFA第44回全日本U-12サッカー選手権大会 奈良県大会
兼 第50回奈良県U-12サッカー選手権大会
試合結果報告

1 回 戦

2020年11月1日

1	①	河 合	0	0	—	0	1	マスガ		高山スポーツセンターA
2	①	王 寺	13	6	—	0	0	奈良伏見		高山スポーツセンターB
3	②	矢田コントロール	5	3	—	0	0	前 裁		
4	①	八 木	2	0	—	0	0	安 倍		フットボールセンターA
5	②	北ジュニアアーズ	1	0	—	0	0	フルジェンテ桜井B		
6	①	ディアプロッサ高田C	0	0	—	2	6	奈良クラブ		フットボールセンターB
7	②	サウスキッズ	2	0	—	2	5	富 雄		
8	①	斑 鳩 C	0	0	—	3	3	スケット		五條上野B
9	②	鳥 見	0	0	—	0	2	ホルベニル		
10	①	下 田	0	0	—	0	1	葛城新庄		大淀平畑A
11	②	ホルベニルB	0	0	—	1	1	ハルティータ生駒		
12	①	FCAセンチュリーB	0	0	—	0	0	吉 野	PK5-6	五條上野A
13	②	YF奈良テソロB	3	1	—	2	3	エスコリーニャ	PK3-4	
14	①	三和鎌田	0	0	—	1	4	奈 良		大淀平畑B
15	②	高 市	7	4	—	0	0	辰 市		

2 回 戦

16	②	明 治	3	3	—	0	0	俵口ファルコン		高山スポーツセンターA
17	③	桜ヶ丘 B	0	0	—	1	3	DMC joy		
18	④	六 条	7	3	—	1	1	マスガ		
19	③	桜ヶ丘	2	0	—	0	1	FC. Anillo		高山スポーツセンターB
20	④	王 寺	2	2	—	1	1	ハルティータ生駒 B		
21	⑤	葛城當麻	1	1	—	3	3	矢田コントロール		
22	③	天 理	0	0	—	3	5	リオグランデ		フットボールセンターA
23	④	五位堂	2	2	—	1	1	八 木		
24	⑤	北ジュニアアーズ	0	0	—	1	3	斑 鳩 B		
25	③	フルジェンテ桜井	6	5	—	0	1	郡 山		フットボールセンターB
26	④	奈良クラブ	6	5	—	0	0	真美ヶ丘		
27	⑤	アルポール青山	0	0	—	5	8	富 雄		
28	③	セントラル奈良	1	0	—	0	0	御 所		五條上野B
29	④	ゴレイロ	0	0	—	2	5	スケット		
30	⑤	ホルベニル	2	1	—	0	0	グラミーゴ三笠		大淀平畑A
31	③	奈良東和	4	1	—	0	0	ソステレージャ		
32	④	葛城新庄	1	0	—	0	0	志都美旭ヶ丘		
33	⑤	香久山	0	0	—	3	9	ハルティータ生駒		
34	③	奈良YMCA(B)	4	2	—	0	1	五 條		五條上野A
35	④	朱 雀	1	0	—	1	2	吉 野		
36	⑤	エスコリーニャ	5	2	—	0	0	真 弓		
37	③	RIKKEN	0	0	—	1	2	平 群		大淀平畑B
38	④	奈 良	0	0	—	0	0	チャクラネスト奈良	PK2-3	
39	⑤	ジュエルズ	3	2	—	0	0	高 市		

JFA第44回全日本U-12サッカー選手権大会 奈良県大会
兼 第50回奈良県U-12サッカー選手権大会

試合結果報告

3 回 戦

2020年11月3日

40	A I	ディアブロッサ高田	9	3 6	— —	1 0	1	六 条		フットボールセンター	
41	B I	DMC joy	7	2 5	— —	0 0	0	明 治			
42	A II	桜ヶ丘	3	1 2	— —	0 0	0	王 寺			
43	B II	矢田コンドル	0	0 0	— —	1 0	1	斑 鳩			
44	A III	ディアブロッサ高田B	0	0 0	— —	1 0	1	斑 鳩 B			
45	B III	五位堂	0	0 0	— —	0 4	4	リオグランデ			
46	A IV	フルージェテ桜井	0	0 0	— —	2 1	3	奈良クラブ			
47	B IV	富 雄	0	0 0	— —	1 1	2	奈良YMCA			
48	A I	ジュエルス	0	0 0	— —	5 4	9	YF奈良テソロ			大淀平畑
49	B I	平 群	3	0 3	— —	0 0	0	チャクラネスト奈良			
50	A II	吉 野	0	0 0	— —	0 2	2	奈良YMCA(B)			
51	B II	クリアール	4	3 1	— —	0 0	0	エスコリーニャ			
52	A III	ハルティータ生駒	0	0 0	— —	1 0	1	アスベガス生駒			
53	B III	奈良東和	0	0 0	— —	1 1	2	葛城新庄			
54	A IV	スケデット	2	0 2	— —	0 0	0	セントラル奈良			
55	B IV	FCAセンチュリー	1	0 1	— —	1 0	1	ホルベニル	PK2-3		

4 回 戦

56	A V	ディアブロッサ高田	4	2 2	— —	0 0	0	DMC joy		フットボールセンター
57	B V	桜ヶ丘	2	1 1	— —	1 0	1	斑 鳩		
58	A VI	斑 鳩 B	1	0 1	— —	0 0	0	リオグランデ		
59	B VI	奈良クラブ	2	2 0	— —	0 0	0	奈良YMCA		
60	A V	平 群	0	0 0	— —	2 3	5	YF奈良テソロ		大淀平畑
61	B V	クリアール	6	2 4	— —	0 0	0	奈良YMCA(B)		
62	B VI	葛城新庄	0	0 0	— —	0 1	1	アスベガス生駒		
63	A VI	ホルベニル	1	1 0	— —	0 3	3	スケデット		

JFA第44回全日本U-12サッカー選手権大会 奈良県大会
兼 第50回奈良県U-12サッカー選手権大会

試合結果報告

準々決勝

2020年11月7日

64	①	ディアブロサ高田			-			桜ヶ丘		フットボールセンター
					-					
65	②	斑鳩B			-			奈良クラブ		
					-					
66	③	スケット			-			アスペガス生駒		
					-					
67	④	クリアル			-			YF奈良テソロ		
					-					

準決勝

68	⑤				-					フットボールセンター
					-					
69	⑥				-					
					-					

決勝

2020年11月15日

70	①				-					橿原陸上競技場
					-					