



# 大会規定

## 1：競技方法

5月3日(火)

◇ 予選リーグ戦4ブロック(各4チーム)

リーグ戦は勝ち点制(勝ち3点・引き分け1点・負け0点)とし、決まらない時は、得失点・総得点・最多得点(1試合)・当該チームの戦績・サドンデス方式のPK戦の順で各ブロックの順位を決定する。

5月4日(水)

[町長杯]

[竜田杯]

◇ 順位トーナメント戦

各ブロック1位4チームと、2位4チームの計8チームで行う。

同点の場合は、1人目からサドンデス方式によるPK戦を行う。

町長杯の決勝戦で同点の場合のみ、(5分-5分)の延長戦で決定します。

それでも勝負が決まらない場合は3名によるPK戦で決定します。

※ 町長杯 ⇒ 勝者トーナメント

竜田杯 ⇒ 敗者トーナメント

[くまがし杯]

[グリーン杯]

各ブロックの3位4チームと、4位4チームの計8チームで行う。

同点の場合は、1人目からサドンデス方式によるPK戦を行う。

※ くまがし杯 ⇒ 勝者トーナメント

グリーン杯 ⇒ 敗者トーナメント

2：ピッチサイズ

65m×50m 2面

3：時間・試合球

15-3-15(分) 4号ボール

4：競技規定

日本サッカー協会競技規則に準じます。(8人制)

選手交代の人数は、自由とする。また自由交代を認める。

交代ゾーンを設ける

5：審判

審判は2人制となっています。

審判は審判服着用(上着のみ可)

※町長杯決勝戦は審判服着用

6：負傷

主催者側で応急処置を行いますが、その後の処置については一切責任を負いません。

7：天候

雨天決行

※予選ブロック及びリーグ戦のチーム分けは、主催者抽選により決定しましたのでご了承願います。





大会二日目  
5月4日(水)

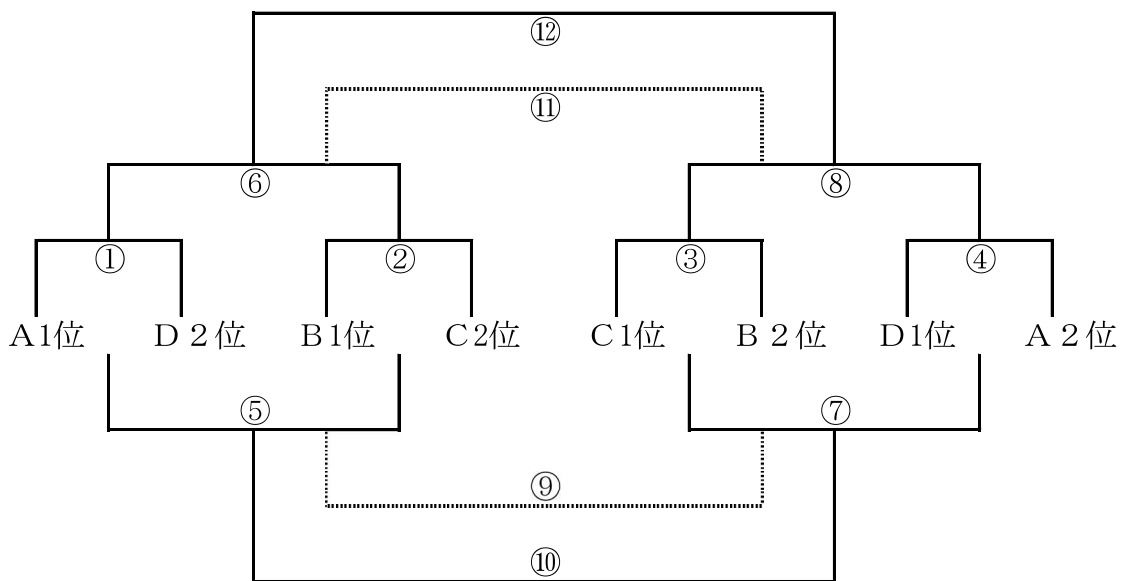
順位決定戦

〈平群町長杯・竜田杯〉  
各ブロック1位・2位チーム

会 場 平群総合グラウンド Aコート

	開始時間	対 戦 チ ー ム 名		審 判
①	9:00	A1位	VS D2位	③の両者
②	9:35	B1位	VS C2位	終わり審判 終わり審判
③	10:10	C1位	VS B2位	終わり審判 終わり審判
④	10:45	D1位	VS A2位	終わり審判 終わり審判
⑤	11:20	①負	VS ②負	終わり審判 終わり審判
⑥	11:55	①勝	VS ②勝	終わり審判 終わり審判
⑦	12:30	③負	VS ④負	終わり審判 終わり審判
⑧	13:05	③勝	VS ④勝	終わり審判 終わり審判
⑨	13:40	⑤負	VS ⑦負	終わり審判 終わり審判
⑩	14:15	⑤勝	VS ⑦勝	終わり審判 終わり審判
⑪	14:50	⑥負	VS ⑧負	終わり審判 終わり審判
⑫	15:25	⑥勝	VS ⑧勝	終わり審判 終わり審判
		表 彰 式		

町長杯



竜田杯

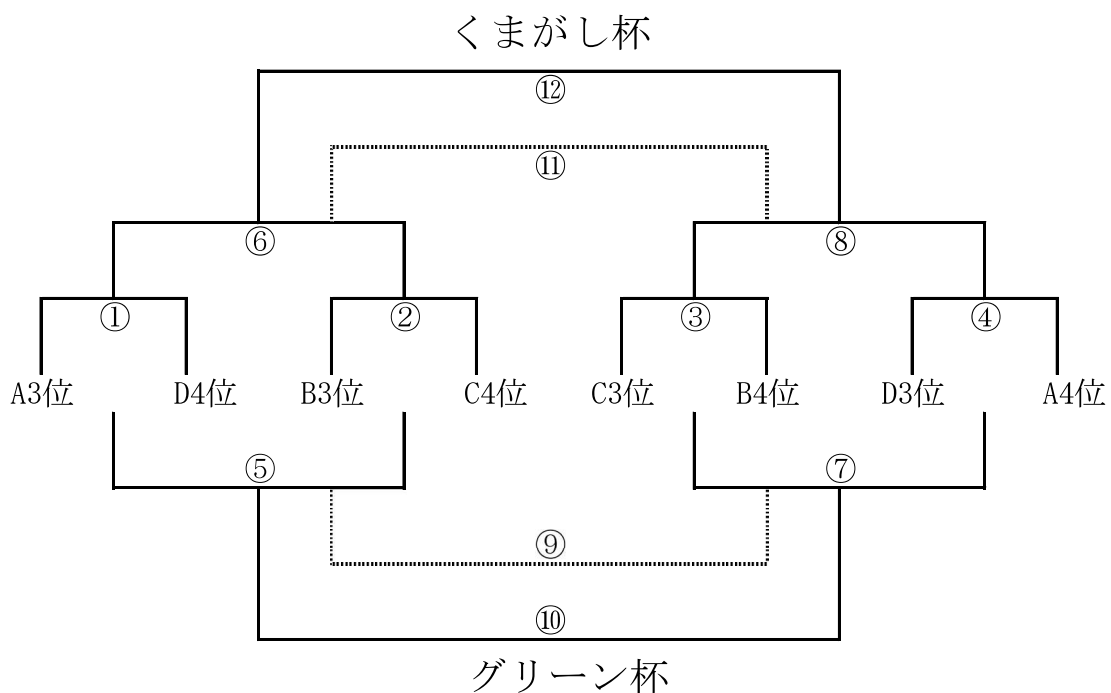
大会二日目  
5月4日(水)

順位決定戦

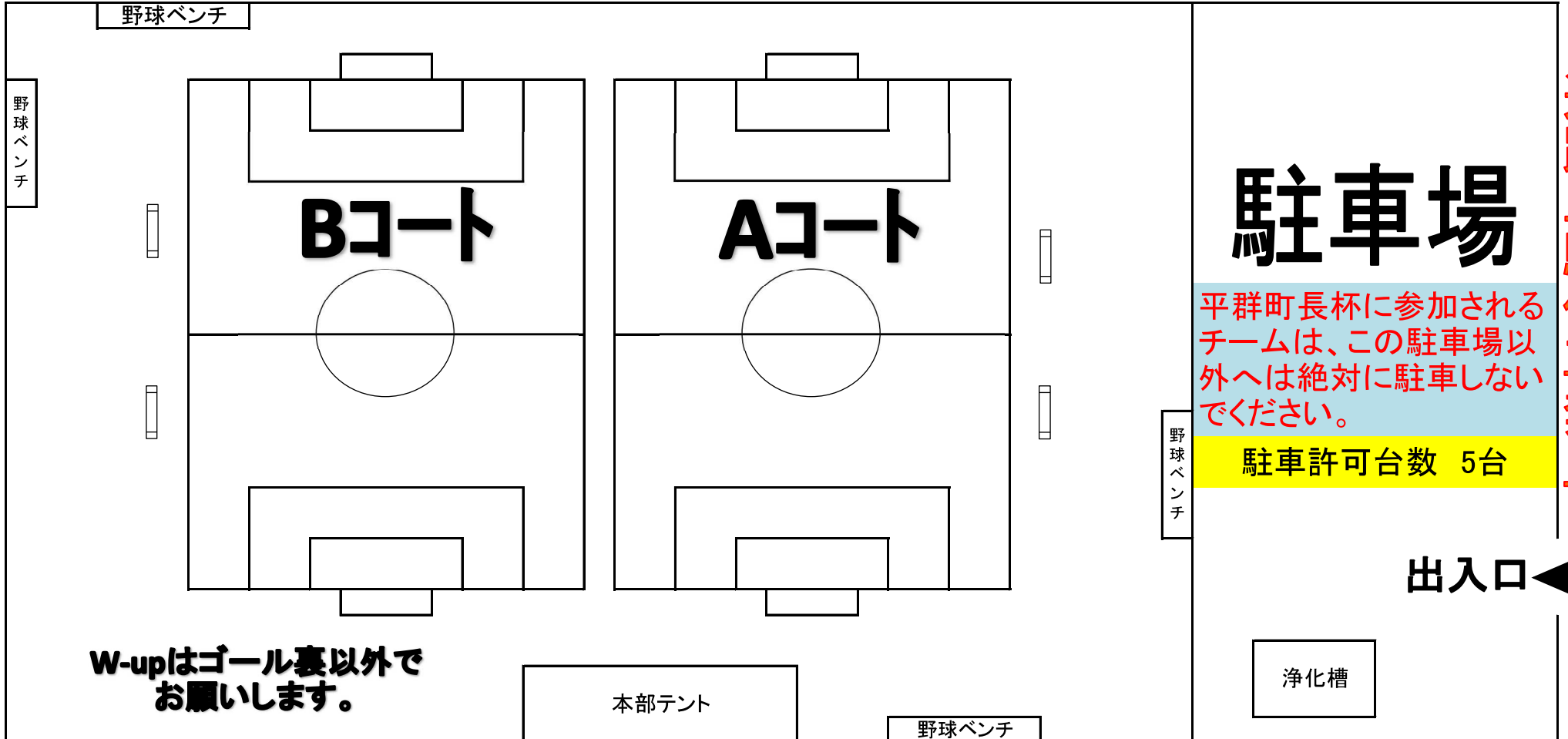
〈くまがし杯・グリーン杯〉  
各ブロック3位・4位チーム

会 場 平群総合グラウンド Bコート

	開始時間	対 戦 チ ー ム 名		審 判
①	9:00	A 3位	VS D 4位	③ の 両 者
②	9:35	B 3位	VS C 4位	終わり審判 終わり審判
③	10:10	C 3位	VS B 4位	終わり審判 終わり審判
④	10:45	D 3位	VS A 4位	終わり審判 終わり審判
⑤	11:20	① 負	VS ② 負	終わり審判 終わり審判
⑥	11:55	① 勝	VS ② 勝	終わり審判 終わり審判
⑦	12:30	③ 負	VS ④ 負	終わり審判 終わり審判
⑧	13:05	③ 勝	VS ④ 勝	終わり審判 終わり審判
⑨	13:40	⑤ 負	VS ⑦ 負	終わり審判 終わり審判
⑩	14:15	⑤ 勝	VS ⑦ 勝	終わり審判 終わり審判
⑪	14:50	⑥ 負	VS ⑧ 負	終わり審判 終わり審判
⑫	15:25	⑥ 勝	VS ⑧ 勝	終わり審判 終わり審判



# 会場図 ※保護者のグラウンド内での応援はご遠慮ください



道路上駐停車禁止

平群町長杯に参加されるチームは、この駐車場以外へは絶対に駐車しないでください。

駐車許可台数 5台

出入口

浄化槽

倉庫

女WC

男WC

駐車場(平群FC専用)

歩道には、簡易テント・テーブル・イス等は絶対に設置しないで下さい

道路上駐停車禁止(選手の乗降、荷物の積み降ろし等禁止!!)

W-upはゴール裏以外でお願いします。

本部テント

野球ベンチ

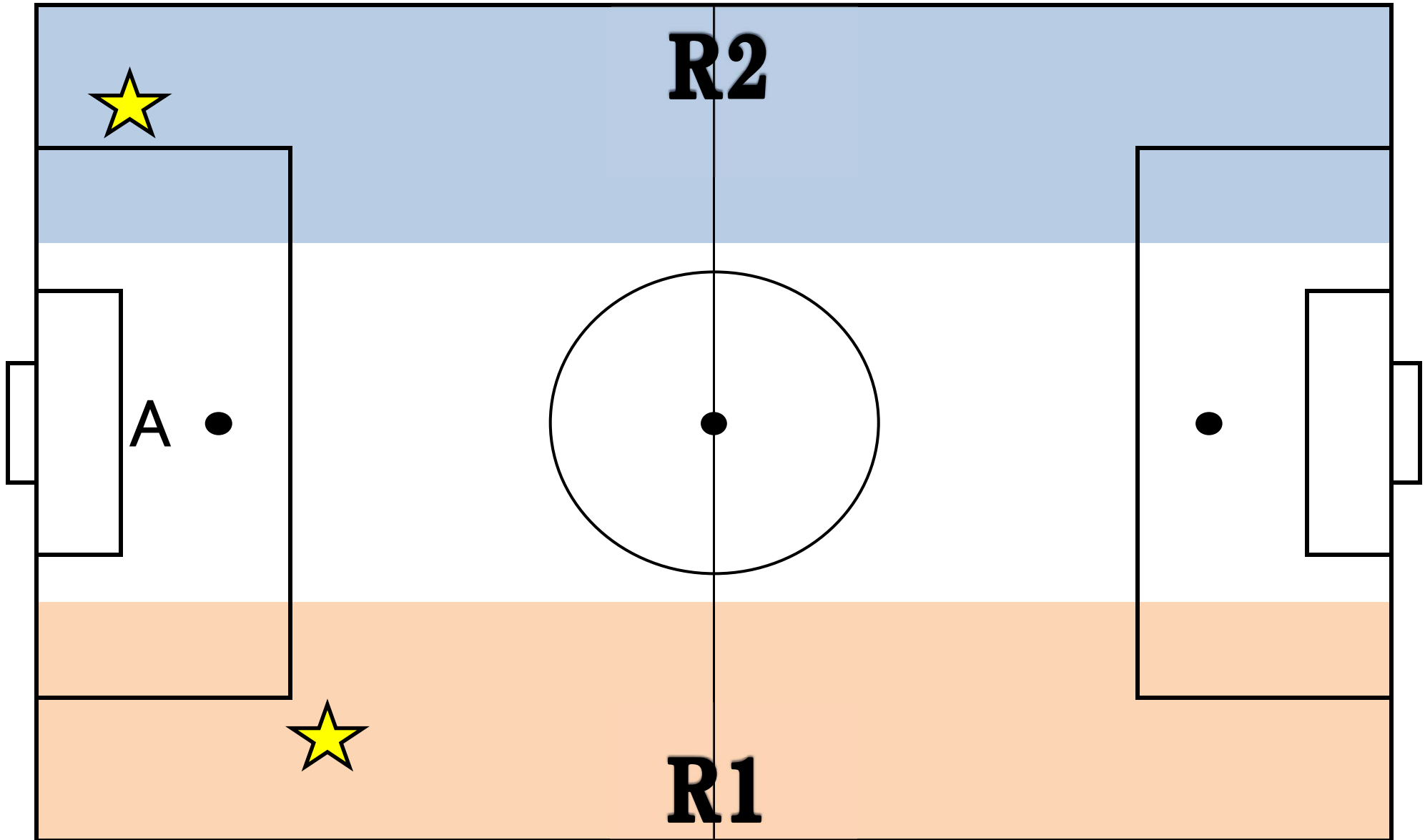
野球ベンチ

野球ベンチ

体育館立入禁止

へぐりウォーターパーク

## <平群町長杯 2人制審判について>



### [審判の方法について]

- ・審判2人制は、2人が笛を保持しジャッジする。
- ・オフサイドについては、基本的には2人が対角線上のサイドを主に担当し確認をする。
- ・タイム計測やキックオフについてはR1サイド(ベンチに近いサイド)の審判が担当する。
- ・審判の動きは、着色された部分を積極的に移動し状況によってはボールに近づく事を優先する。



- ・ペナルティエリア内については、「A」の位置にボールがあればR1・R2両審判は☆印参考にポジションをキープする。

## 〈大会・会場注意事項〉

- 駐車台数は6台以内厳守でお願い致します。  
特に現地集合されるチームはご注意ください。
- 選手待機場所が少ないため、保護者は選手管理目的に3名まで選手と同じ場所で待機することを認めます。また、新型コロナウイルス感染拡大防止のため、必ずソーシャルディスタンスを確保できるようご協力お願い致します。
- ピッチ内（緑色フェンスより中）へは保護者は入らないでください。
- 施設内ではマスク着用、手指消毒をお願いします。
- 大会当日、体温が37.5℃以上ある場合は入場を認めません。  
各チーム、当日の朝に検温して頂くようご指示ください。
- 試合数が多いため、試合終了後のベンチ入れ替えをスムーズに行っていたら、試合前のベンチ内でのミーティングはご遠慮下さい。  
※ベンチ後方でミーティングを終えてからベンチ入りして頂くようご協力ください。
- 試合結果は必ず本部までご報告ください。
- 忘れ物については、大会事務局で3日間保管したあと破棄します。