

その願い、叶えるために。
CHALLENGE TO REALIZE WISH



ヨナレヨカッポ

TANABATA CUP

奈良県フットボールセンター

 ヨナレヨカッポ 実行委員会



大会要項

- 1 主 旨 この大会は日ごろお世話になっているサッカーチームと今まで以上に交流を深め、子供たちの技術の向上と友情を深め、指導者間の親睦を図ることを目的として行うものである。
- 2 主 催 田原本町スポーツ協会サッカー連盟
- 3 主 管 リオグランデフットボールクラブ
- 4 日 程 2023年7月9日(日)
- 5 会 場 奈良県フットボールセンターAピッチ
- 6 参 加 チーム U-12 朱雀 六条 下田 王寺 奈良東和
フルジェンテ桜井 リオグランデA/B
U-10 五條 奈良セレソン Pasion 朱雀 ディアブロッサ高田
フルジェンテ桜井 リオグランデA/B
- 7 大 会 規 定 各カテゴリー参加8チームでトーナメント戦を行う。
同点の場合はPK戦によって勝敗を決定する。
- 8 試 合 方 法 JFA8人制ルールで行う。
U-12 15分-3分-15分で行う。
U-10 12分-3分-12分で行う。
- 9 審 判 審判割り当て通り(1人審判制)。
- 11 救 護 大会中におきた事故(怪我、疾病等)については、応急処置のほかは責任を負わない。
(参加者は全員スポーツ障害保険に加入していること。)
- 12 参 加 費 U-12 7,000円
U-10 6,000円
- 13 駐 車 場 駐車は全て有料駐車場に駐車する。
- 14 待 機 場 所 南北駐車場の間のスペースとする。(Bピッチへの通路を確保する。)
- 15 ア ッ プ 会 場 次の試合のチームがピッチ内四隅でアップ可とする。
- 16 そ の 他 小雨決行。(警報発令等により中止の場合は第1試合の2時間前までに連絡する。)
- 18 問 合 せ リオグランデフットボールクラブ 西川和仁
090-8234-8917



ふたばフットボール

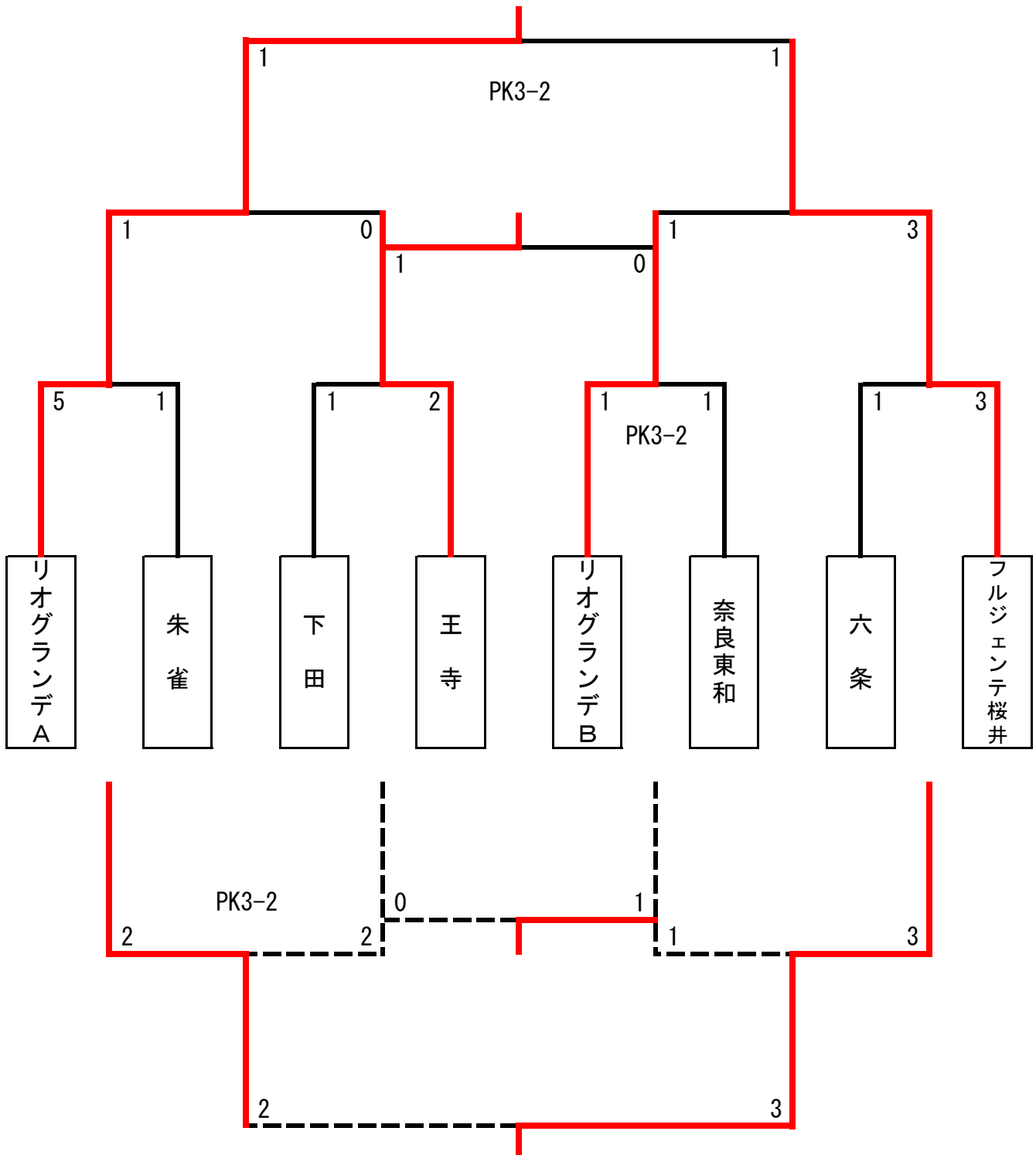
時間	カテゴリー	対 戦	審判	対 戦	審判
① 09:00	U-10	リオグランデA 5 - 0 Pasion	前半左 後半右	朱雀 0 - 0 五 條 1 PK 2	前半左 後半右
② 09:30	U-10	リオグランデB 0 - 5 奈良セレソ	前半左 後半右	ディアプロッサ高田 5 - 0 フルジェンテ桜井	前半左 後半右
③ 10:00	U-12	リオグランデA 5 - 1 朱雀	前半左 後半右	下 田 1 - 2 王 寺	前半左 後半右
④ 10:40	U-12	リオグランデB 1 - 1 奈良東和 3 PK 2	前半左 後半右	六 条 1 - 3 フルジェンテ桜井	前半左 後半右
⑤ 11:20	U-10	①A勝	前半左 後半右	①A負	前半左 後半右
		①B勝		①B負	
		リオグランデA 10 - 0 五 條		Pasion 1 - 0 朱雀	
⑥ 11:50	U-10	②A勝	前半左 後半右	②A負	前半左 後半右
		②B勝		②B負	
		奈良セレソ 2 - 1 ディアプロッサ高田		リオグランデB 0 - 4 フルジェンテ桜井	
⑦ 12:20	U-12	③A勝	前半左 後半右	③A負	前半左 後半右
		③B勝		③B負	
		リオグランデA 1 - 0 王 寺		朱雀 2 - 2 下 田 3 PK 2	
⑧ 13:00	U-12	④A勝	前半左 後半右	④A負	前半左 後半右
		④B勝		④B負	
		リオグランデB 1 - 3 フルジェンテ桜井		奈良東和 1 - 3 六 条	
⑨ 13:40	U-10	⑤B勝	前半左 後半右	⑤B負	前半左 後半右
		⑥B勝		⑥B負	
		Pasion 1 - 0 フルジェンテ桜井		朱雀 4 - 0 リオグランデB	
⑩ 14:10	U-10	⑤A勝 決勝	前半左 後半右	⑤A負 3決	前半左 後半右
		⑥A勝		⑥A負	
		リオグランデA 2 - 1 奈良セレソ		五 條 1 - 11 ディアプロッサ高田	
⑪ 14:40	U-12	⑦B勝	前半左 後半右	⑦B負	前半左 後半右
		⑧B勝		⑧B負	
		朱雀 2 - 3 六 条		下 田 0 - 1 奈良東和	
⑫ 15:20	U-12	⑦A勝 決勝	前半左 後半右	⑦A負 3決	前半左 後半右
		⑧A勝		⑧A負	
		リオグランデA 1 - 1 フルジェンテ桜井 3 PK 2		王 寺 1 - 0 リオグランデB	

ふたばふたばカップ

U-12



優勝 リオグランデA
 準優勝 フルジェンテ桜井
 第3位 王寺SC



ふたばふたばカップ

U-10



優勝 リオグランデA
 準優勝 奈良セレソン
 第3位 ディアブロッサ高田

