

# 第43回かつらぎサッカー大会 4部（U-9）予選リーグ

令和2年8月29日（土）

1. 競技規則 8人制サッカーで行う
2. 競技時間 12分-3分-12分  
勝ち3 引分け1 負け0
3. 審判 1人制（前半：左、後半：右）で行う。
4. 会場準備 各チーム1名は準備の為、1時間前に集合でお願いします。

時間	ブロック	新庄新町グラウンド Aコート			審判	ブロック	新庄新町グラウンド Bコート			審判
		対	戦				対	戦		
1 9:30	B	リオグランデ	—	高田 B	前半：左 後半：右	A	高田 A	—	ルゾィン桜井	前半：左 後半：右
2 10:05	B	クリアール	—	葛城新庄	前半：左 後半：右	A	センチュリー	—	高市	前半：左 後半：右
3 10:40						A	高田 A	—	斑鳩	前半：左 後半：右
4 11:15	B	リオグランデ	—	クリアール	前半：左 後半：右	A	ルゾィン桜井	—	高市	前半：左 後半：右
5 11:50	B	高田 B	—	葛城新庄	前半：左 後半：右	A	センチュリー	—	斑鳩	前半：左 後半：右
6 12:25						A	高田 A	—	高市	前半：左 後半：右
7 13:00	B	リオグランデ	—	葛城新庄	前半：左 後半：右	A	センチュリー	—	ルゾィン桜井	前半：左 後半：右
8 13:35	B	高田 B	—	クリアール	前半：左 後半：右	A	高市	—	斑鳩	前半：左 後半：右
9 14:10						A	高田 A	—	センチュリー	前半：左 後半：右
10 14:45						A	ルゾィン桜井	—	斑鳩	前半：左 後半：右

Bブロック	リオグランデ	高田 B	クリアール	葛城新庄	勝点	得点	失点	得失差	順位
リオグランデ		—	—	—					
高田 B	—		—	—					
クリアール	—	—		—					
葛城新庄	—	—	—						

Aブロック	斑鳩	センチュリー	ルゾィン桜井	高市	高田 A	勝点	得失差	順位
斑鳩		—	—	—	—			
センチュリー	—		—	—	—			
ルゾィン桜井	—	—		—	—			
高市	—	—	—		—			
高田 A	—	—	—	—				

# 第43回かつらぎサッカー大会

## 4部（U-9）予選リーグ

令和2年8月29日（土）

1. 競技規則 8人制サッカーで行う
2. 競技時間 12分-3分-12分  
勝ち3 引分け1 負け0
3. 審判 1人制（前半：左、後半：右）で行う。
4. 会場準備 各チーム1名は準備の為、1時間前に集合をお願いします。

時 間	ブ ロ ッ ク	五條阿田峯テクノグラウンド Aコート			五條阿田峯テクノグラウンド Bコート				
		対	戦	審 判	対	戦	審 判		
1 9:30	D	ポルベニルA	—	下 田	前半：左 後半：右	マスガ	—	平 群	前半：左 後半：右
2 10:05	C	葛城當麻	—	ポルベニルB	前半：左 後半：右	河 合	—	五 條	前半：左 後半：右
3 10:40			—		前半：左 後半：右		—		前半：左 後半：右
4 11:15	D	ポルベニルA	—	マスガ	前半：左 後半：右	下 田	—	平 群	前半：左 後半：右
5 11:50	C	葛城當麻	—	河 合	前半：左 後半：右	ポルベニルB	—	五 條	前半：左 後半：右
6 12:25			—		前半：左 後半：右		—		前半：左 後半：右
7 13:00	D	ポルベニルA	—	平 群	前半：左 後半：右	下 田	—	マスガ	前半：左 後半：右
8 13:35	C	葛城當麻	—	五 條	前半：左 後半：右	ポルベニルB	—	河 合	前半：左 後半：右
9 14:10			—		前半：左 後半：右		—		前半：左 後半：右

Cブロック	葛城當麻	ポルベニルB	河 合	五 條	勝点	得点	失点	得失差	順位
葛城當麻		—	—	—					
ポルベニルB	—		—	—					
河 合	—	—		—					
五 條	—	—	—						

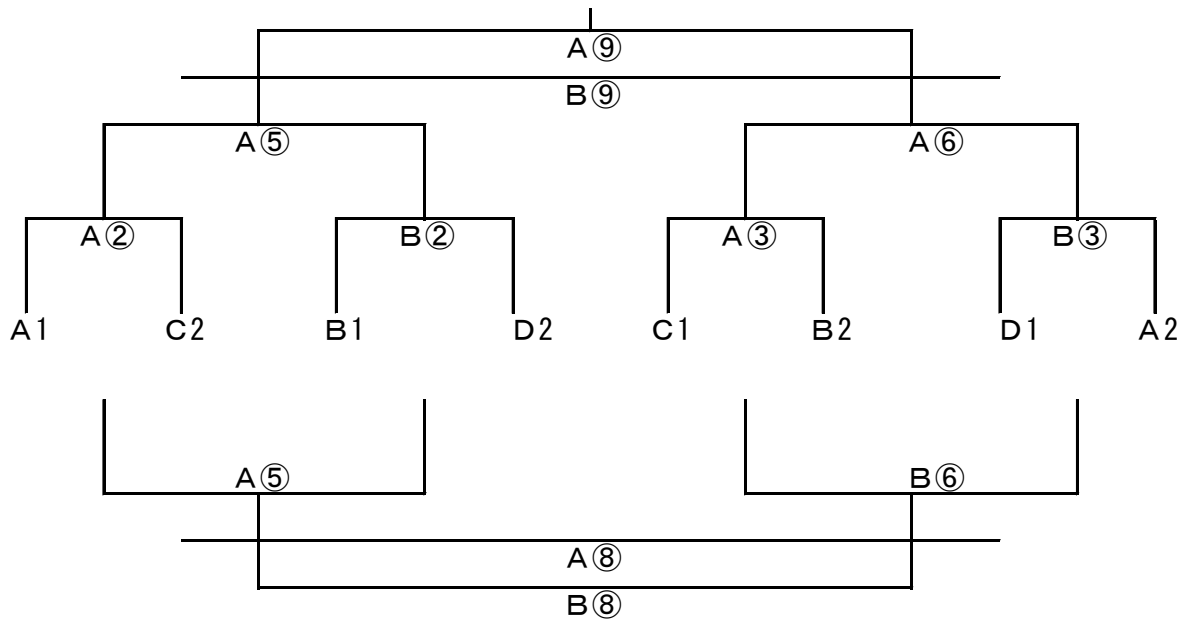
Dブロック	ポルベニルA	下 田	マスガ	平 群	勝点	得点	失点	得失差	順位
ポルベニルA		—	—	—					
下 田	—		—	—					
マスガ	—	—		—					
平 群	—	—	—						

# 第43回かつらぎサッカー大会

1部 (U-9) 8人制

【2日目】上位トーナメント 8月30日(日) 会場：新庄新町グラウンド

(2位・3位・4位フレンドリー 新庄健民G・五條テクノG)



- ① 9:30 ② 10:05 ③ 10:40 ④ 11:15 ⑤ 11:50 ⑥ 12:25 ⑦ 13:00 ⑧ 13:35 ⑨ 14:10  
 (①、④、⑦：フレンドリーマッチ)

※審判は、1人制。当該チーム（前半：左、後半：右）で行う。

## フレンドリー

リーグ分け					会場
I	A3	B3	C3	D3	新庄新町
II	A4	B4	C4	D4	五條テクノ

※会場チームの順位により、組合せを変更する場合があります。

	時間	新庄新町グラウンド Aコート		新庄新町グラウンド Bコート	
		対戦	審判	対戦	審判
1	9:30	—	前半：左 後半：右	—	前半：左 後半：右
4	11:15	—	前半：左 後半：右	—	前半：左 後半：右
7	13:00	—	前半：左 後半：右	—	前半：左 後半：右

					勝点	得失差	順位
			—	—			
	—		—	—			
	—	—	—	—			
	—	—	—	—			