

第44回かつらぎサッカー大会

4部（U-9）8人制 20チーム

【1日目】予選リーグ 8月28日(土) 会場：新庄新町（2面）、五條テクノ（2面）

リ ー グ 分 け						会 場
A	河合	マスガ	ルジェンテ桜井	高田A	葛城新庄	新庄新町
B	センチュリー	高市	高田B	斑鳩	クレアール	新庄新町
C	UNEBI B	RIKKEN	ポルベニル	真美ヶ丘	五條	五條テクノ
D	葛城當麻	リオグランデ	UNEBI A	平群	王寺	五條テクノ

※12分ハーフで行う。

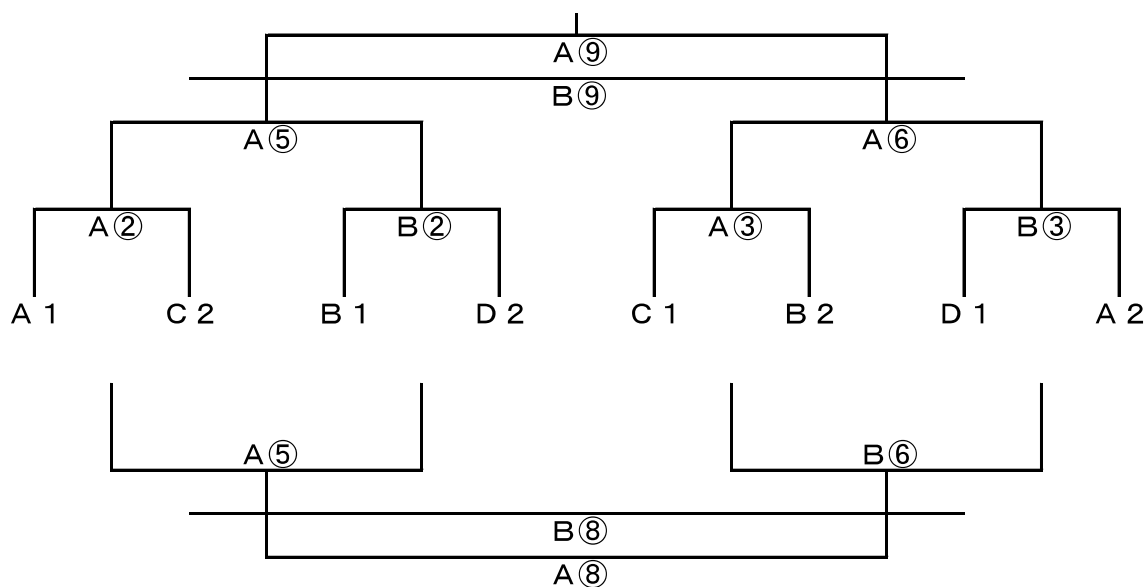
※審判は、1人制。当該チーム（前半：左、後半：右）で行う。

2位から5位のフレンドリー戦あり

※1日目の会場準備は各会場によって異なりますので確認して集合して下さい。

【2日目】上位トーナメント 8月29日(日) 会場：新庄新町グラウンド

（3位・4位フレンドリー 新庄新町G・五條テクノ）



① 9:30 ② 10:10 ③ 10:50 ④ 11:30 ⑤ 12:10 ⑥ 12:50 ⑦ 13:30 ⑧ 14:10 ⑨ 14:50
 (①、④、⑦：フレンドリーマッチ)

※審判は、1人制。当該チーム（前半：左、後半：右）で行う。

フレンドリー

リ ー グ 分 け					会 場
I	A3	B3	C3	D3	新庄新町
II	A4	B4	C4	D4	五條テクノ
III	A5	B5	C5	D5	五條テクノ

※会場チームの順位により、組合せを変更する場合があります。

第44回かつらぎサッカー大会 4部（U-9）予選リーグ

令和3年8月28日（土）

1. 競技規則 8人制サッカーで行う
2. 競技時間 12分-5分-12分
勝ち3 引分け1 負け0
3. 審判 1人制（前半：左、後半：右）で行う。
4. 会場準備 各チーム1名は準備の為、1時間前に集合をお願いします。

時 間	ブ ロ ッ ク	新庄新町グラウンド Aコート			審 判	新庄新町グラウンド Bコート			審 判	
		対 戦				対 戦				
1 9:30	A	葛城新庄	—	カズィエ桜井	前半：左 後半：右	B	センチュリー	—	高 田 B	前半：左 後半：右
2 10:05	A	マ ス ガ	—	高 田 A	前半：左 後半：右	B	高 市	—	斑 鳩	前半：左 後半：右
3 10:40	A	葛城新庄	—	河 合	前半：左 後半：右	B	センチュリー	—	クリアール	前半：左 後半：右
4 11:15	A	カズィエ桜井	—	高 田 A	前半：左 後半：右	B	高 田 B	—	斑 鳩	前半：左 後半：右
5 11:50	A	マ ス ガ	—	河 合	前半：左 後半：右	B	高 市	—	クリアール	前半：左 後半：右
6 12:25	A	葛城新庄	—	高 田 A	前半：左 後半：右	B	センチュリー	—	斑 鳩	前半：左 後半：右
7 13:00	A	マ ス ガ	—	カズィエ桜井	前半：左 後半：右	B	高 市	—	高 田 B	前半：左 後半：右
8 13:35	A	高 田 A	—	河 合	前半：左 後半：右	B	斑 鳩	—	クリアール	前半：左 後半：右
9 14:10	A	葛城新庄	—	マ ス ガ	前半：左 後半：右	B	センチュリー	—	高 市	前半：左 後半：右
10 14:45	A	カズィエ桜井	—	河 合	前半：左 後半：右	B	高 田 B	—	クリアール	前半：左 後半：右

Aブロック	河 合	マ ス ガ	カズィエ桜井	高 田 A	葛城新庄	勝点	得失差	順位
河 合		—	—	—	—			
マ ス ガ	—		—	—	—			
カズィエ桜井	—	—		—	—			
高 田 A	—	—	—		—			
葛城新庄	—	—	—	—				

Bブロック	センチュリー	高 市	高 田 B	斑 鳩	クリアール	勝点	得失差	順位
センチュリー		—	—	—	—			
高 市	—		—	—	—			
高 田 B	—	—		—	—			
斑 鳩	—	—	—		—			
クリアール	—	—	—	—				

第44回かつらぎサッカー大会 4部（U-9）予選リーグ

令和3年8月28日（土）

1. 競技規則 8人制サッカーで行う
2. 競技時間 12分-5分-12分
勝ち3 引分け1 負け0
3. 審判 1人制（前半：左、後半：右）で行う。
4. 会場準備 各チーム1名は準備の為、1時間前に集合をお願いします。

時 間	ブ ロ ッ ク	五條阿田峯テクノグラウンド Aコート				ブ ロ ッ ク	五條阿田峯テクノグラウンド Bコート			
		対 戦		審 判	対 戦		審 判			
1 9:30	C	五 條	—	ポルベニル	前半：左 後半：右	D	葛城當麻	—	UNEBI A	前半：左 後半：右
2 10:05	C	RIKKEN	—	真美ヶ丘	前半：左 後半：右	D	リオグランデ	—	平 群	前半：左 後半：右
3 10:40	C	五 條	—	UNEBI B	前半：左 後半：右	D	葛城當麻	—	王 寺	前半：左 後半：右
4 11:15	C	ポルベニル	—	真美ヶ丘	前半：左 後半：右	D	UNEBI A	—	平 群	前半：左 後半：右
5 11:50	C	RIKKEN	—	UNEBI B	前半：左 後半：右	D	リオグランデ	—	王 寺	前半：左 後半：右
6 12:25	C	五 條	—	真美ヶ丘	前半：左 後半：右	D	葛城當麻	—	平 群	前半：左 後半：右
7 13:00	C	RIKKEN	—	ポルベニル	前半：左 後半：右	D	リオグランデ	—	UNEBI A	前半：左 後半：右
8 13:35	C	真美ヶ丘	—	UNEBI B	前半：左 後半：右	D	平 群	—	王 寺	前半：左 後半：右
9 14:10	C	五 條	—	RIKKEN	前半：左 後半：右	D	葛城當麻	—	リオグランデ	前半：左 後半：右
10 14:45	C	ポルベニル	—	UNEBI B	前半：左 後半：右	D	UNEBI A	—	王 寺	前半：左 後半：右

Cブロック	UNEBI B	RIKKEN	ポルベニル	真美ヶ丘	五 條	勝点	得失差	順位
UNEBI B	—	—	—	—	—			
RIKKEN	—	—	—	—	—			
ポルベニル	—	—	—	—	—			
真美ヶ丘	—	—	—	—	—			
五 條	—	—	—	—	—			

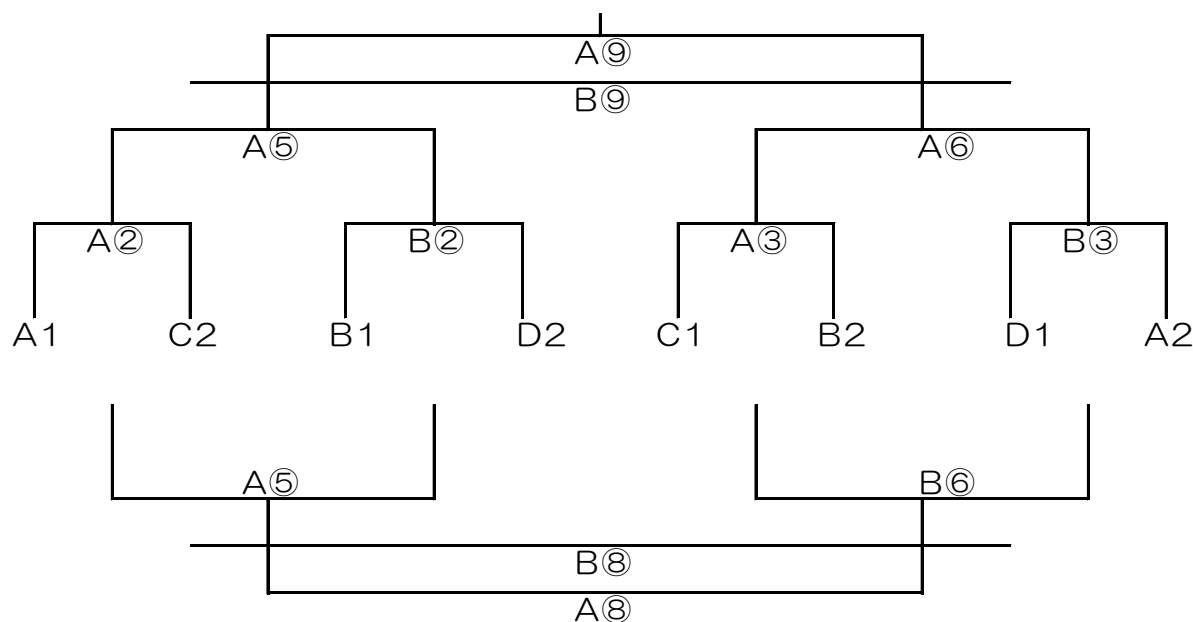
Dブロック	葛城當麻	リオグランデ	UNEBI A	平 群	王 寺	勝点	得失差	順位
葛城當麻	—	—	—	—	—			
リオグランデ	—	—	—	—	—			
UNEBI A	—	—	—	—	—			
平 群	—	—	—	—	—			
王 寺	—	—	—	—	—			

第44回かつらぎサッカー大会

4部 (U-9) 8人制

【2日目】上位トーナメント 8月29日(日) 会場：新庄新町グラウンド

(2位・3位・4位フレンドリー 新庄健民G・五條テクノG)



- ① 9:30 ② 10:05 ③ 10:40 ④ 11:15 ⑤ 11:50 ⑥ 12:25 ⑦ 13:00 ⑧ 13:35 ⑨ 14:10
 (①、④、⑦：フレンドリーマッチ)

※審判は、1人制。当該チーム（前半：左、後半：右）で行う。

フレンドリー

リーグ分け					会場
I	A3	B3	C3	D3	新庄新町
II	A4	B4	C4	D4	五條テクノ
III	A5	B5	C5	D5	五條テクノ

※会場チームの順位により、組合せを変更する場合があります。

	時間	新庄新町グラウンド Aコート		審判	新庄新町グラウンド Bコート		審判		
		対戦			対戦				
1	9:30	A3	—	B3	前半：左 後半：右	C3	—	D3	前半：左 後半：右
4	11:15	A3	—	C3	前半：左 後半：右	B3	—	D3	前半：左 後半：右
7	13:00	A3	—	D3	前半：左 後半：右	B3	—	C3	前半：左 後半：右

	A3	B3	C3	D3	勝点	得失差	順位
A3	—		—	—			
B3	—	—	—	—			
C3	—	—	—	—			
D3	—	—	—	—			

第44回かつらぎサッカー大会

4部（U-9）フレンドリー

令和3年8月29日（日）

1. 競技規則 8人制サッカーで行う
2. 競技時間 15分-5分-15分
勝ち3 引分け1 負け0
3. 審判 1人制（前半：左、後半：右）で行う。

時 間	ブロック	五條阿田峯公園テクノグラウンド Aコート				五條阿田峯公園テクノグラウンド Bコート			
		対 戦		審 判	対 戦		審 判		
1 9:30	Ⅲ	A5	—	B5	前半：左 後半：右	C5	—	D5	前半：左 後半：右
2 10:05	Ⅱ	A4	—	B4	前半：左 後半：右	C4	—	D4	前半：左 後半：右
3 10:40			—		前半：左 後半：右		—		前半：左 後半：右
4 11:15	Ⅲ	A5	—	C5	前半：左 後半：右	B5	—	D5	前半：左 後半：右
5 11:50	Ⅱ	A4	—	C4	前半：左 後半：右	B4	—	D4	前半：左 後半：右
6 12:25			—		前半：左 後半：右		—		前半：左 後半：右
7 13:00	Ⅲ	A5	—	D5	前半：左 後半：右	B5	—	C5	前半：左 後半：右
8 13:35	Ⅱ	A4	—	D4	前半：左 後半：右	B4	—	C4	前半：左 後半：右
9 14:10			—		前半：左 後半：右		—		前半：左 後半：右

Ⅱブロック	A4	B4	C4	D4	勝点	得点	失点	得失差	順位
A4		—	—	—					
B4	—		—	—					
C4	—	—		—					
D4	—	—	—						

Ⅲブロック	A5	B5	C5	D5	勝点	得点	失点	得失差	順位
A5		—	—	—					
B5	—		—	—					
C5	—	—		—					
D5	—	—	—						

ブロック					勝点	得点	失点	得失差	順位
		—	—	—					
	—		—	—					
	—	—		—					
	—	—	—						