

第14回 信貴グリーンカップU-12

# 8人制サッカー大会

6年生大会

SANGO★FC

SINCE  
1986

主催：サンゴウフットボールクラブ ・ F.C.Pasion  
協賛：サッカーショップ Atletico  
協力：奈良東和フットボールクラブ  
期日：2023年4月22日(土)・4月23日(日)  
会場：三郷健民グラウンド  
大淀平畑公園グラウンド

# 第14回信貴グリーンカップ U-12 大会要項

大会趣旨 日頃、お世話になっている各クラブに感謝の意を表すと共に、子供たちがサッカーを通じて交流し、お互いの技術を磨き友情を育む。

主催 サンゴウフットボールクラブ / F. C. Pasion  
協賛 サッカーショップ Atletico  
協力 奈良東和フットボールクラブ

日時 2023年4月22日(土)、23日(日)

会場 三郷健民グラウンド 〒636-0821 奈良県生駒郡三郷町立野北2丁目31-2  
大淀平畑公園グラウンド 〒638-0812 奈良県吉野郡大淀町楡垣本2445-19

参加費 各チーム 8,000円 (大会運営上、ご協力お願いします。)

参加チーム	王寺	真弓	泉佐野	グラシオン	グループA
	Pasion	ヒート	サンゴウ	フォルツァ長池	グループB
	當麻	明治	旭が丘	北中道	グループC
	桜ヶ丘	志都美旭ヶ丘	梶	クリアティーバ尼崎	グループD
	D高田	LSA	加茂	ビゴーレ鶴見	グループE
	奈良東和	平群	正覚寺	Gradation	グループF
	リオグランデA	五位堂	アフェラルセ四日市	TAS	グループG
	リオグランデB	ユナイテッド奈良	山田荘	八尾大正	グループH

参加資格 大会趣旨に賛同いただける4種サッカーチーム。  
選手は健康で保護者の同意を得ており、スポーツ安全協会傷害保険に加入している事。  
チームの構成は引率者1名以上、小学6年生を中心とする。

試合方式 (1) 予選リーグ(1日目)  
32チームを4チームずつA~Hの8つのブロックに分けて総当り戦を行い、勝ち点方式にて順位を決定する。  
勝ち点は、勝ちに3点、引き分けに1点のポイントを与える。  
予選リーグの順位は、勝ち点、得失点差、総得点、当該チームの対戦結果の順で決定する。  
上記にても順位が決まらない場合はコイントスにより順位を決定する。  
(2) 順位トーナメント(2日目)  
予選リーグで決定された各順位にて決勝トーナメント、2、3、4位トーナメントを実施する。  
トーナメント戦の同点時はPK戦(サドンデス)にて決定する。

競技方法 8人制、小ゴールとし、前半15分—ハーフタイム2分—後半15分、ロスタイムは無し。  
時間厳守のために、試合開始5分前にはベンチ後ろ側に準備してください。  
試合は、日本サッカー協会競技規則に準じて行う。選手交代は自由な交代とする。

審判 各試合、相互審をお願いします。  
審判服は不要です。  
前半の審判をされる指導者は、試合前に大会本部まで記録カードを取りに来て下さい。  
※ご協力のほどよろしくお願い致します。

表彰 各トーナメントの優勝・準優勝・3位に盾を授与し、  
各チームの最優秀選手1名に優秀選手賞を授与する。

大会運営 閉会式は表彰チームのみで行います。  
雨天等で中止する場合は、午前7時に各チーム代表に連絡いたします。

駐車場

- ・ 駐車カードは別シートに送付しております。  
お手数をお掛けいたしますが、印刷していただきチーム名を記入後、  
見えやすい場所への掲示をお願いいたします。
- ・ 三郷健民グラウンドの台数制限は、各チーム5台でお願いします。
- ・ 大淀平畑公園グラウンドは別紙の通り、各チーム5台でお願いします。

お願いと注意事項

**周辺道路への駐車はご遠慮ください。【厳守の事】**  
**グラウンド内の喫煙は禁止です。適切な喫煙場所にてお願い致します。灰皿は持参の事。**  
グラウンド外にボールが出ないように指導者が直接指導ください。  
アスファルトでのボール使用は禁止です。  
大会競技中におきた事故、及び傷病については、主催者は応急措置のみを行い  
他の一切の責任を負いません(自動車等の事故を含む)。  
発生したごみは各チームが責任を持って持ち帰ってくださるようお願い致します。

感染症対策

**各チームで感染対策を行い密にならないようお願い致します。**  
**マスク着用については、自己判断にて適宜対策の方お願いいたします。**  
**大会参加日の体温チェックシートを各チームで1ヵ月保管お願いします。**  
**※チェックシートは各チームで使用しているものでよい。**

問合せ先

F. C. Pasion	玉木	090-7093-5605
奈良東和フットボールクラブ	榎本	090-2700-2727

サッカーショップ・アトレティコさんがお店を開かれます。販売会場:三郷健民グラウンド  
シューズ特売コーナー等のお値打ち商品満載です。



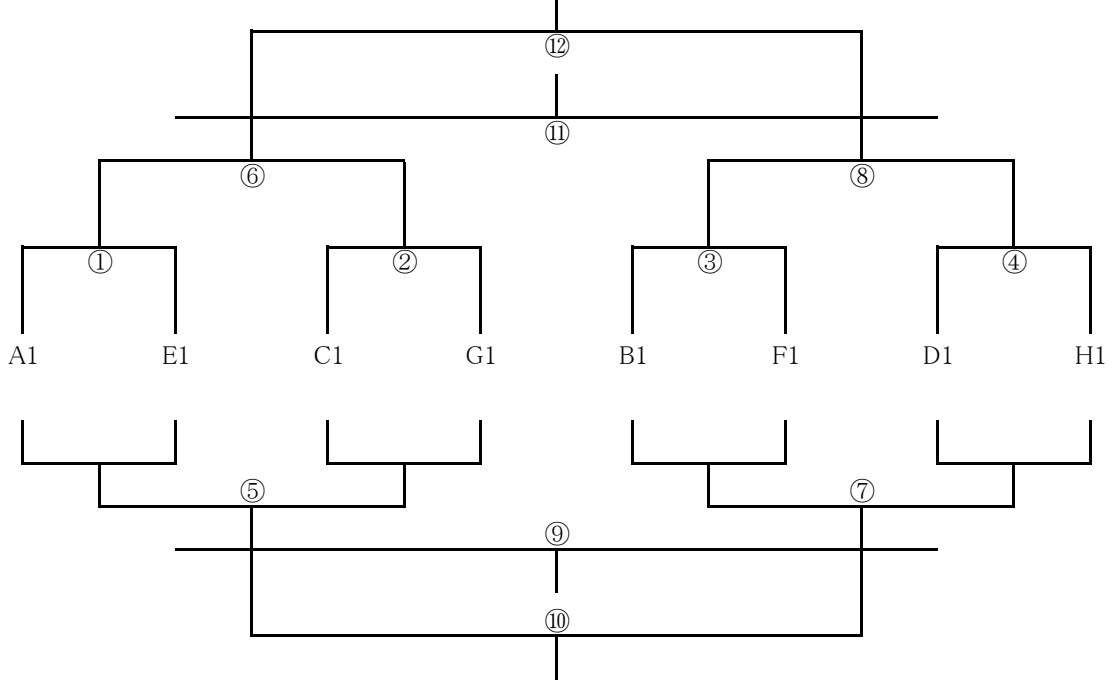


# 決勝トーナメント

会場:

優勝

2位:
3位:



## スケジュール

15分-2分-15分

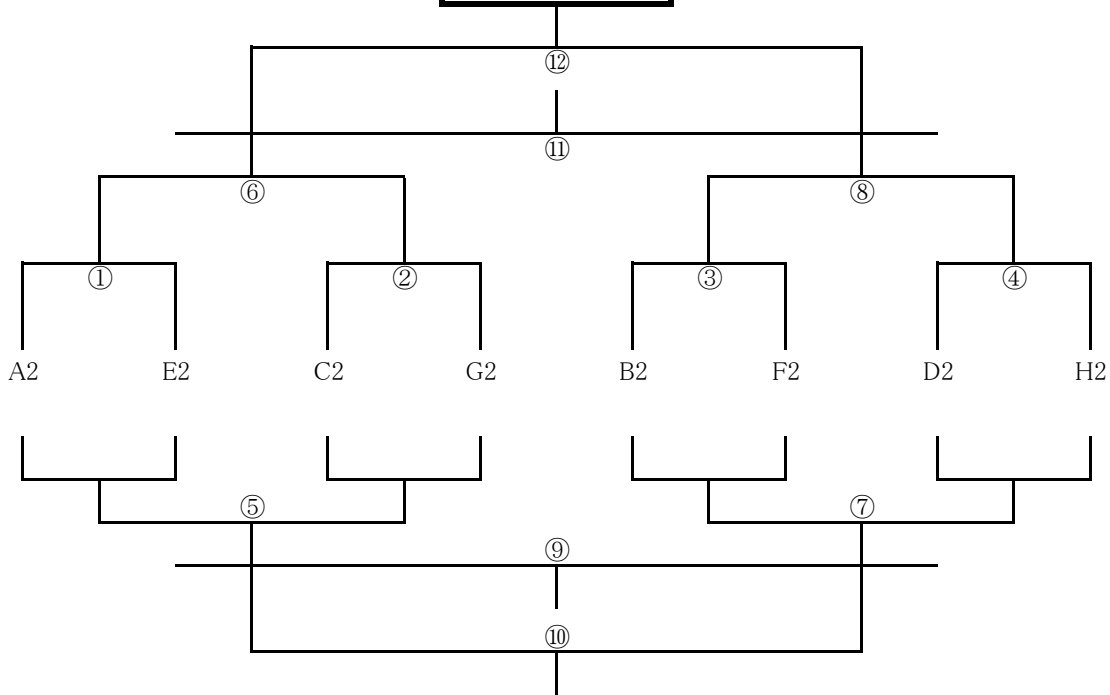
①	開始時間	対戦カード	試合結果	審判
①	9:00	VS	— PK	前半: 左側 後半: 右側
②	9:35	VS	— PK	
③	10:10	VS	— PK	
④	10:45	VS	— PK	
⑤	11:20	①負 VS ②負	— PK	
⑥	11:55	①勝 VS ②勝	— PK	
⑦	12:30	③負 VS ④負	— PK	
⑧	13:05	③勝 VS ④勝	— PK	
⑨	13:40	⑤負 VS ⑦負	— PK	
⑩	14:15	⑤勝 VS ⑦勝	— PK	
⑪	14:50	⑥負 VS ⑧負	— PK	
⑫	15:25	⑥勝 VS ⑧勝	— PK	

# 2位トーナメント

会場:

優勝

2位:
3位:



## スケジュール

15分-2分-15分

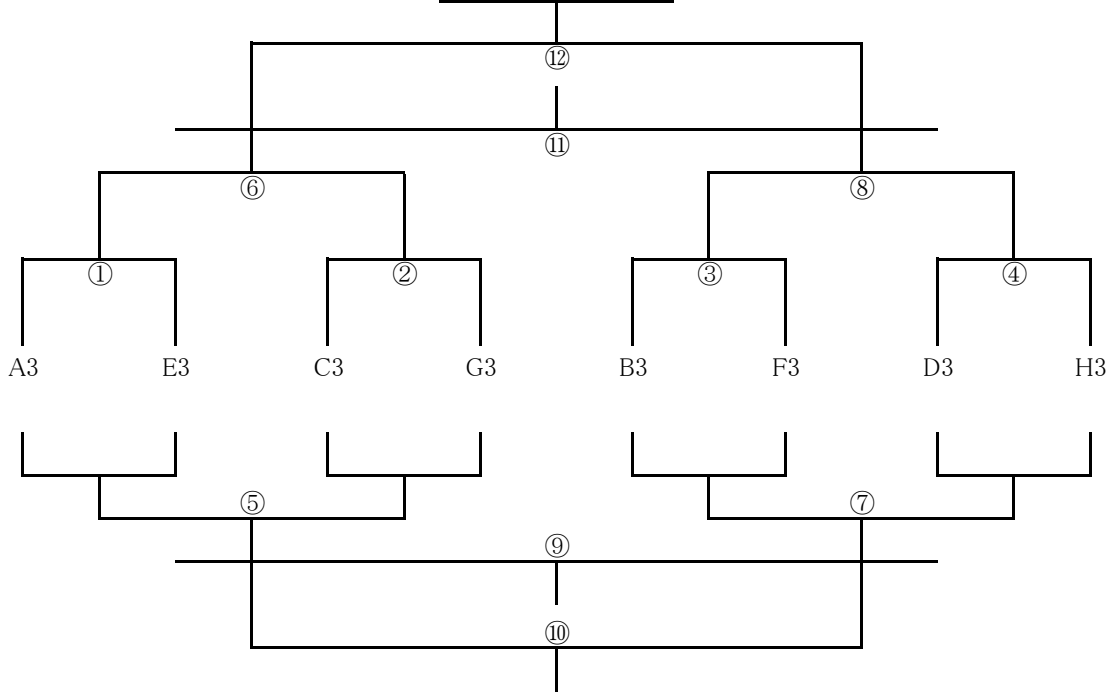
①	開始時間	対戦カード	試合結果	審判
①	9:00	VS	— PK	前半:左側 後半:右側
②	9:35	VS	— PK	
③	10:10	VS	— PK	
④	10:45	VS	— PK	
⑤	11:20	①負 VS ②負	— PK	
⑥	11:55	①勝 VS ②勝	— PK	
⑦	12:30	③負 VS ④負	— PK	
⑧	13:05	③勝 VS ④勝	— PK	
⑨	13:40	⑤負 VS ⑦負	— PK	
⑩	14:15	⑤勝 VS ⑦勝	— PK	
⑪	14:50	⑥負 VS ⑧負	— PK	
⑫	15:25	⑥勝 VS ⑧勝	— PK	

# 3位トーナメント

会場:

優勝

2位:
3位:



## スケジュール

15分-2分-15分

①	開始時間	対戦カード	試合結果	審判
①	9:00	VS	— PK	前半: 左側 後半: 右側
②	9:35	VS	— PK	
③	10:10	VS	— PK	
④	10:45	VS	— PK	
⑤	11:20	①負 VS ②負	— PK	
⑥	11:55	①勝 VS ②勝	— PK	
⑦	12:30	③負 VS ④負	— PK	
⑧	13:05	③勝 VS ④勝	— PK	
⑨	13:40	⑤負 VS ⑦負	— PK	
⑩	14:15	⑤勝 VS ⑦勝	— PK	
⑪	14:50	⑥負 VS ⑧負	— PK	
⑫	15:25	⑥勝 VS ⑧勝	— PK	

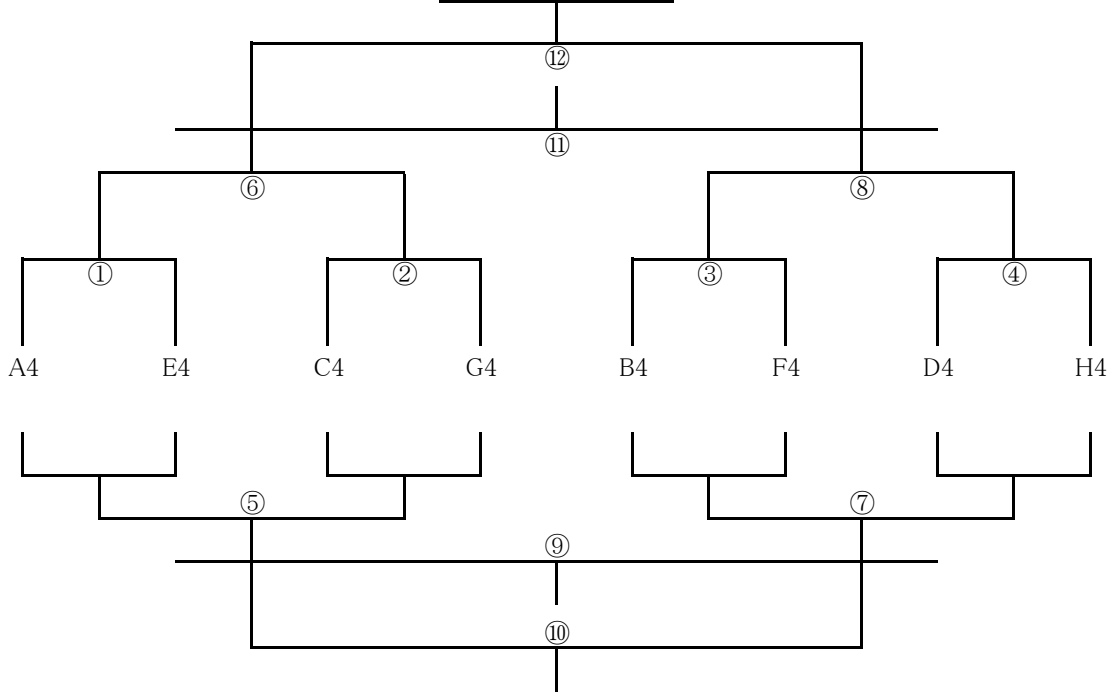


# 4位トーナメント

会場:

優勝

2位:
3位:



## スケジュール

15分-2分-15分

①	開始時間	対戦カード	試合結果	審判
①	9:00	VS	— PK	前半: 左側 後半: 右側
②	9:35	VS	— PK	
③	10:10	VS	— PK	
④	10:45	VS	— PK	
⑤	11:20	①負 VS ②負	— PK	
⑥	11:55	①勝 VS ②勝	— PK	
⑦	12:30	③負 VS ④負	— PK	
⑧	13:05	③勝 VS ④勝	— PK	
⑨	13:40	⑤負 VS ⑦負	— PK	
⑩	14:15	⑤勝 VS ⑦勝	— PK	
⑪	14:50	⑥負 VS ⑧負	— PK	
⑫	15:25	⑥勝 VS ⑧勝	— PK	