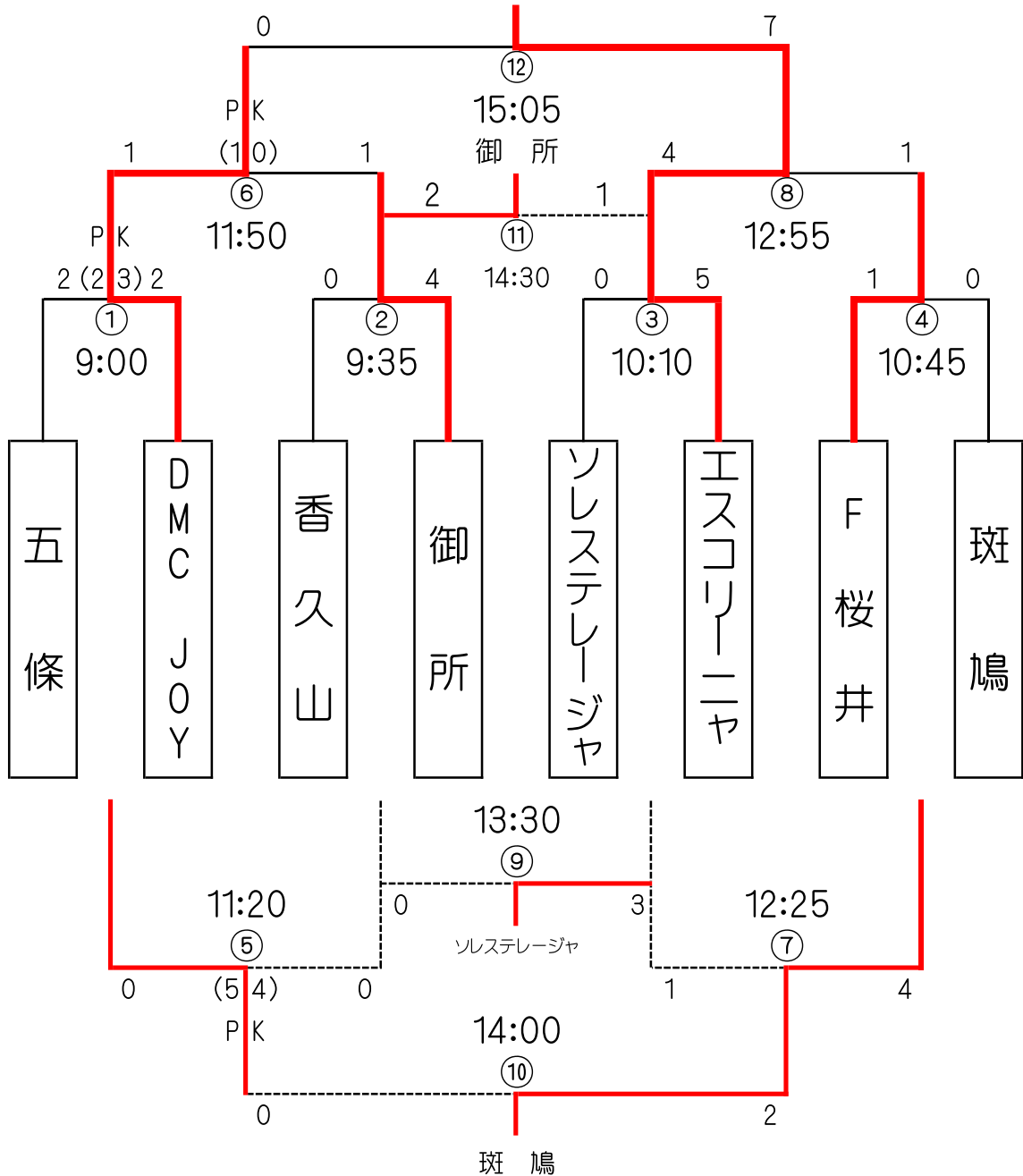


# すぽろばカップ

## 少年サッカー交流大会 6年生大会

### 《 A コ ー ト 》

エスコリーニャ



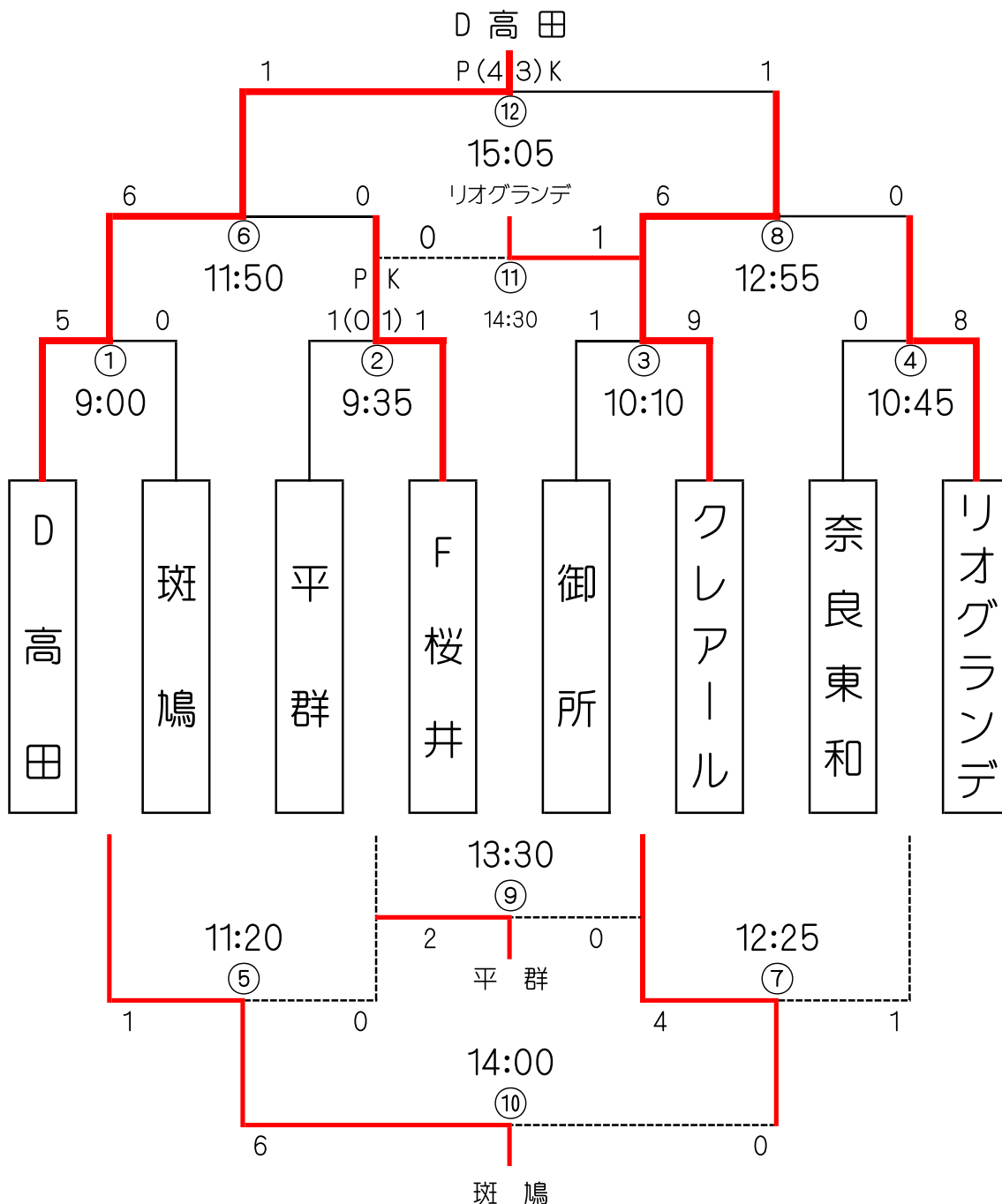
- 15分-3分-15分で行い、⑤・⑦・⑨・⑩・⑪は12分-3分-12分で行う。
- レフリーは、審判服を着用し、当該チームの相互審判で、組合せの左が前半・右が後半。
- 同点の場合は、サドンデスによるPK戦とする。
- 但し、決勝戦のみ3人制によるPKにより決定する。

☆ 閉会式・表彰式 決勝戦終了後 15:45頃

# すぽろばカップ

## 少年サッカー交流大会 4年生大会

### 《 B コ ー ト 》



- 15分-3分-15分で行い、⑤・⑦・⑨・⑩・⑪は12分-3分-12分で行う。
- レフリーは、審判服を着用し、当該チームの相互審判で、組合せの左が前半・右が後半。
- 同点の場合は、サドンデスによるPK戦とする。
- 但し、決勝戦のみ3人制によるPKにより決定する。

☆ 閉会式・表彰式 決勝戦終了後 15:45頃