

2022年度
第9回 西和ニューイヤークップU-10

2023年 1月 28日・29日

未来は君達の手に、
仲間を作れ明日のために！

主 催 F. C. Pasion

会 場 上牧第三小学校

第9回西和ニューイヤーカップ U-10 大会要項

大会趣旨 日頃、お世話になっている各クラブに感謝の意を表すと共に、子供たちがサッカーを通じて交流し、お互いの技術を磨き友情を育む。

主催 F. C. Pasion

日時 2023年1月28日(土)、29日(日)

会場 上牧第三小学校 〒639-0214 奈良県北葛城郡上牧町上牧3100

参加費 各チーム 8000円 (大会運営上、ご協力お願いします。)

参加チーム	王寺	北斗	柏原	山田荘A	グループ A
	奈良クラブ	正覚寺	梶	山田荘B	グループ B
	リオグランデ	D高田	山吹	松ヶ崎	グループ C
	Pasion	ヒート	久御山バイソング	アフェラルセ四日市	グループ D

参加資格 大会趣旨に賛同いただける4種サッカーチーム。
選手は健康で保護者の同意を得ており、スポーツ安全協会傷害保険に加入している事。
チームの構成は引率者1名以上、小学4年生を中心とする。

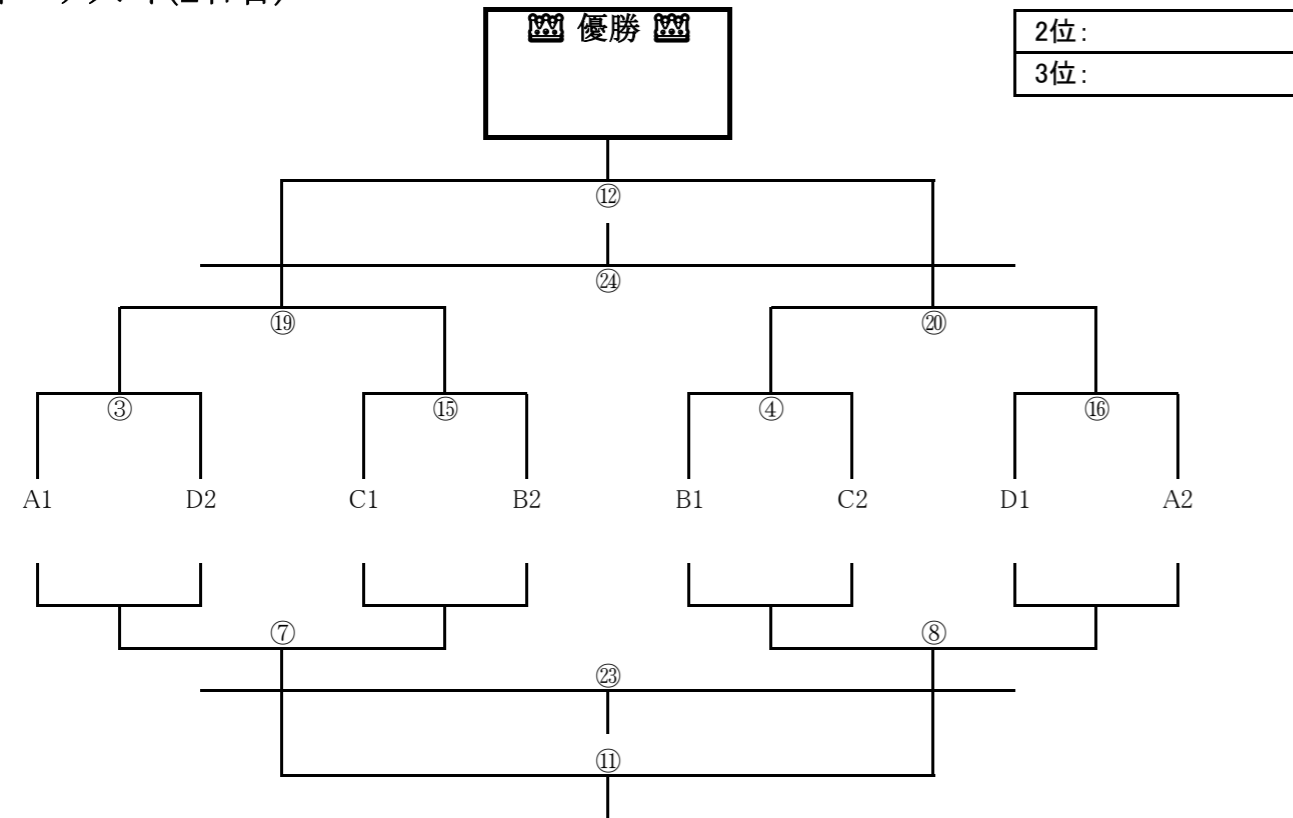
試合方式 (1) 予選リーグ(1日目)
16チームを4チームずつA~Dの4つのグループに分けて総当り戦を行い、勝ち点方式にて順位を決定する。
勝ち点は、勝ちに3点、引き分けに1点のポイントを与える。
予選リーグの順位は、勝ち点、得失点差、総得点、当該チームの対戦結果の順で決定する。
上記にても順位が決まらない場合はコイントスにより順位を決定する。

(2) 順位トーナメント(2日目)
予選リーグで決定された各順位にて
決勝トーナメント、チャレンジトーナメントを実施する。
トーナメント戦の同点時はPK戦(サドンデス)にて決定する。

競技方法 8人制、小ゴールとし、前半12分—ハーフタイム2分—後半12分、ロスタイムは無し。
時間厳守のために、試合開始5分前にはベンチ後ろ側に準備してください。
試合は、日本サッカー協会競技規則に準じて行う。選手交代は自由な交代とする。

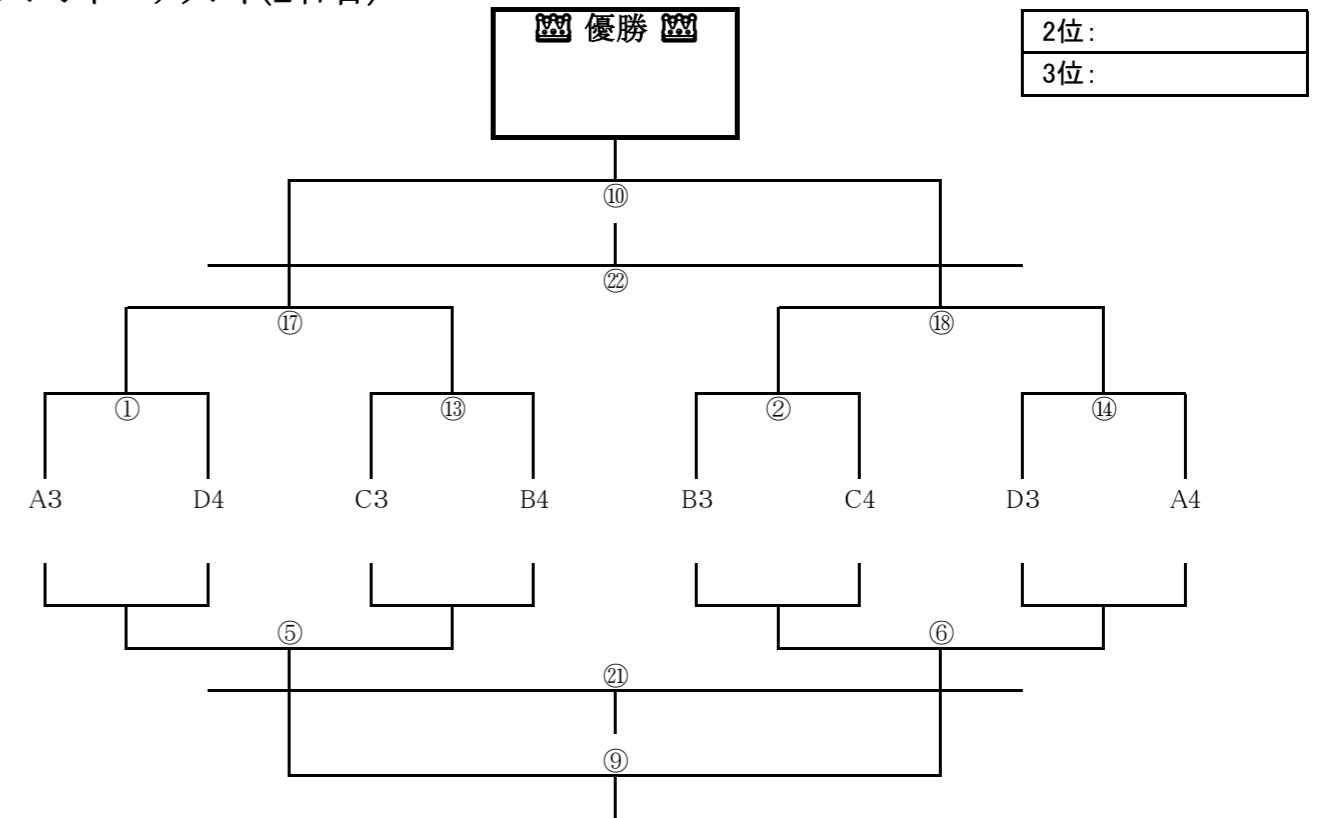
審判	<p>各試合、相互審でお願いします。</p> <p>審判服は不要です。</p> <p>前半の審判をされる指導者は、試合前に大会本部まで記録カードを取りに来て下さい。</p> <p>※ご協力のほどよろしくお願い致します。</p>
表彰	<p>決勝トーナメントの優勝・準優勝・三位にトロフィーを授与</p> <p>チャレンジトーナメントの優勝・準優勝・三位に盾を授与</p>
大会運営	<p>閉会式は表彰チームのみで行います。</p> <p>雨天等で中止する場合は、午前7時に各チーム代表に連絡いたします。</p>
駐車場	<p>別紙の駐車場案内をご確認お願いいたします。</p> <p>台数制限は、スペースの都合上、各チーム3台でお願いします。</p>
お願いと 注意事項	<p><u>周辺道路への駐車はご遠慮ください。【厳守の事】</u></p> <p><u>グラウンド内の喫煙は禁止です。適切な喫煙場所にてお願い致します。灰皿は持参の事。</u></p> <p>グラウンド外にボールが出ないように指導者が直接指導ください。</p> <p>アスファルトでのボール使用は禁止です。</p> <p>大会競技中におきた事故、及び傷病については、主催者は応急措置のみを行い他の一切の責任を負いません(自動車等の事故を含む)。</p> <p>発生したごみは各チームが責任を持って持ち帰ってくださるようお願いいたします。</p>
感染症対策	<ul style="list-style-type: none"> ・体調が優れない、身近に感染が疑われる方がいる場合は、参加をお断り致します。 ・大会当日、必ず検温を行い、高い場合は参加をお断り致します。 基準は37.5度としますが、平熱は個人によって違うので各チームで確認願います。 ・大会参加日の体温チェックシートを各チームで1ヵ月保管お願い致します。 ※チェックシートは各チームで使用しているものでよい。 ・会場への入り口は1ヶ所とし、消毒液を設置しますので入場の際は必ず両手を消毒して下さい。 ・試合・アップ時(次が試合のチームのみ)以外の保護者・選手は選手待機場所で待機をお願いします。 ・スタンドの使用は、試合を行っているチームの関係者、保護者とします。 ・グラウンドへは、指導者及び選手のみとします。 ・その他の保護者の方は、申し訳ありませんが送迎のみか、車での待機の協力宜しく願います。
問合せ先	F. C. Pasion 玉木 090-7093-5605

決勝トーナメント(2日目)



2位:
3位:

チャレンジトーナメント(2日目)



2位:
3位:

スケジュール

会場： 上牧第三小学校 A

12分-2分-12分

開始時間	対戦カード	試合結果	審判
① 9:30	VS	— PK	前半:左側 後半:右側
② 10:00	VS	— PK	
③ 10:30	VS	— PK	
④ 11:00	VS	— PK	
⑤ 11:30	①負 VS ⑬負	— PK	
⑥ 12:00	②負 VS ⑭負	— PK	
⑦ 12:30	③負 VS ⑮負	— PK	
⑧ 13:00	④負 VS ⑯負	— PK	
⑨ 13:30	⑤勝 VS ⑥勝	— PK	
⑩ 14:00	⑰勝 VS ⑱勝	— PK	
⑪ 14:30	⑦勝 VS ⑧勝	— PK	
⑫ 15:00	⑰勝 VS ⑱勝	— PK	

スケジュール

会場： 上牧第三小学校 B

12分-2分-12分

開始時間	対戦カード	試合結果	審判
⑬ 9:30	VS	— PK	前半:左側 後半:右側
⑭ 10:00	VS	— PK	
⑮ 10:30	VS	— PK	
⑯ 11:00	VS	— PK	
⑰ 11:30	①勝 VS ⑬勝	— PK	
⑱ 12:00	②勝 VS ⑭勝	— PK	
⑲ 12:30	③勝 VS ⑮勝	— PK	
⑳ 13:00	④勝 VS ⑯勝	— PK	
㉑ 13:30	⑤負 VS ⑥負	— PK	
㉒ 14:00	⑰負 VS ⑱負	— PK	
㉓ 14:30	⑦負 VS ⑧負	— PK	
㉔ 15:00	⑰負 VS ⑱負	— PK	