

予選リーグ

(1) 三郷健民グラウンドA (A・Bブロック)

①スケジュール

15分-3分-15分

	開始時間	対戦カード	試合結果	審判
1	9:00	グラシオンB VS 真弓	3 $\frac{1-0}{2-1}$ 1	前半:左 後半:右
2	9:40	Anillo VS リオグランデB	1 $\frac{0-0}{1-0}$ 0	
3	10:20	グラシオンB VS LSA	5 $\frac{5-0}{0-0}$ 0	
4	11:00	明治 VS SOLO.NAKANO	1 $\frac{0-4}{1-1}$ 5	
5	11:40	グラシオンB VS 王寺	0 $\frac{0-1}{0-0}$ 1	
6	12:20	真弓 VS LSA	5 $\frac{5-0}{0-0}$ 0	
7	13:00	Anillo VS 明治	3 $\frac{1-0}{2-0}$ 0	
8	13:40	リオグランデB VS SOLO.NAKANO	0 $\frac{0-5}{0-2}$ 7	
9	14:20	真弓 VS 王寺	5 $\frac{2-0}{3-0}$ 0	
10	15:00	Anillo VS SOLO.NAKANO	0 $\frac{0-1}{0-0}$ 1	
11	15:40	リオグランデB VS 明治	4 $\frac{2-0}{2-1}$ 1	
12	16:20	LSA VS 王寺	0 $\frac{0-5}{0-0}$ 5	

②対戦表

Aブロック	グラシオンB	真弓	LSA	王寺	勝点	得点	失点	得失点	順位
1	グラシオンB	3 - 1	5 - 0	0 - 1	6	8	2	6	2
2	真弓	1 - 3	5 - 0	5 - 0	6	11	3	8	1
3	LSA	0 - 5	0 - 5	0 - 5	0	0	15	-15	4
4	王寺	1 - 0	0 - 5	5 - 0	6	6	5	1	3

Bブロック	Anillo	リオグランデB	明治	SOLO.NAKANO	勝点	得点	失点	得失点	順位
1	Anillo	1 - 0	3 - 0	0 - 1	6	4	1	3	2
2	リオグランデB	0 - 1	4 - 1	0 - 7	3	4	9	-5	3
3	明治	0 - 3	1 - 4	1 - 5	0	2	12	-10	4
4	SOLO.NAKANO	1 - 0	7 - 0	5 - 1	9	13	1	12	1

予選リーグ

(2) 三郷健民グラウンドB (C・Dブロック)

①スケジュール

15分-3分-15分

	開始時間	対戦カード	試合結果	審判
1	9:00	グラシオンA VS 三和鎌田	3 1-0 2-0	前半:左 後半:右
2	9:40	桜ヶ丘 VS D高田	0 0-1 0-2	
3	10:20	グラシオンA VS リオグランデA	0 0-2 0-2	
4	11:00	志都美旭ヶ丘 VS マドリディスモ	5 5-0 0-0	
5	11:40	グラシオンA VS Lazo	1 0-0 1-4	
6	12:20	三和鎌田 VS リオグランデA	0 0-2 0-3	
7	13:00	桜ヶ丘 VS 志都美旭ヶ丘	1 0-0 1-0	
8	13:40	D高田 VS マドリディスモ	5 5-0 0-0	
9	14:20	三和鎌田 VS Lazo	0 0-1 0-2	
10	15:00	桜ヶ丘 VS マドリディスモ	5 5-0 0-0	
11	15:40	D高田 VS 志都美旭ヶ丘	6 1-0 5-0	
12	16:20	リオグランデA VS Lazo	1 0-1 1-0	

②対戦表

Cブロック	グラシオンA	三和鎌田	リオグランデA	Lazo	勝点	得点	失点	得失点	順位
1	グラシオンA	3 - 0	0 - 4	1 - 4	3	4	8	-4	3
2	三和鎌田	0 - 3	0 - 5	0 - 3	0	0	11	-11	4
3	リオグランデA	4 - 0	5 - 0	1 - 1	7	10	1	9	1
4	Lazo	4 - 1	3 - 0	1 - 1	7	8	2	6	2

Dブロック	桜ヶ丘	D高田	志都美旭ヶ丘	マドリディスモ	勝点	得点	失点	得失点	順位
1	桜ヶ丘	0 - 3	1 - 0	5 - 0	6	6	3	3	2
2	D高田	3 - 0	6 - 0	5 - 0	9	14	0	14	1
3	志都美旭ヶ丘	0 - 1	0 - 6	5 - 0	3	5	7	-2	3
4	マドリディスモ	0 - 5	0 - 5	0 - 5	0	0	15	-15	4

予選リーグ

(3) 榛原総合グラウンド (E・Fブロック)

①スケジュール

15分-3分-15分

	開始時間	対戦カード	試合結果	審判
1	9:00	五位堂 VS センチュリー	1 $\frac{0-1}{1-3}$ 4	前半:左 後半:右
2	9:40	八尾大正 VS アンドリュース	3 $\frac{2-0}{1-0}$ 0	
3	10:20	奈良東和 VS 斑鳩	1 $\frac{0-0}{1-1}$ 1	
4	11:00	梶 VS 加茂	3 $\frac{1-0}{2-0}$ 0	
5	11:40	五位堂 VS 八尾大正	0 $\frac{0-3}{0-2}$ 5	
6	12:20	センチュリー VS アンドリュース	6 $\frac{3-0}{3-0}$ 0	
7	13:00	奈良東和 VS 梶	1 $\frac{1-3}{0-1}$ 4	
8	13:40	斑鳩 VS 加茂	0 $\frac{0-0}{0-1}$ 1	
9	14:20	五位堂 VS アンドリュース	0 $\frac{0-0}{0-0}$ 0	
10	15:00	センチュリー VS 八尾大正	1 $\frac{1-1}{0-0}$ 1	
11	15:40	奈良東和 VS 加茂	2 $\frac{1-0}{1-1}$ 1	
12	16:20	斑鳩 VS 梶	0 $\frac{0-3}{0-3}$ 6	

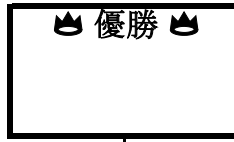
②対戦表

Eブロック	五位堂	センチュリー	八尾大正	アンドリュース	勝点	得点	失点	得失点	順位
1	五位堂	1 - 4	0 - 5	0 - 0	1	1	9	-8	3
2	センチュリー	4 - 1	1 - 1	6 - 0	7	11	2	9	1
3	八尾大正	5 - 0	1 - 1	3 - 0	7	9	1	8	2
4	アンドリュース	0 - 0	0 - 6	0 - 3	1	0	9	-9	4

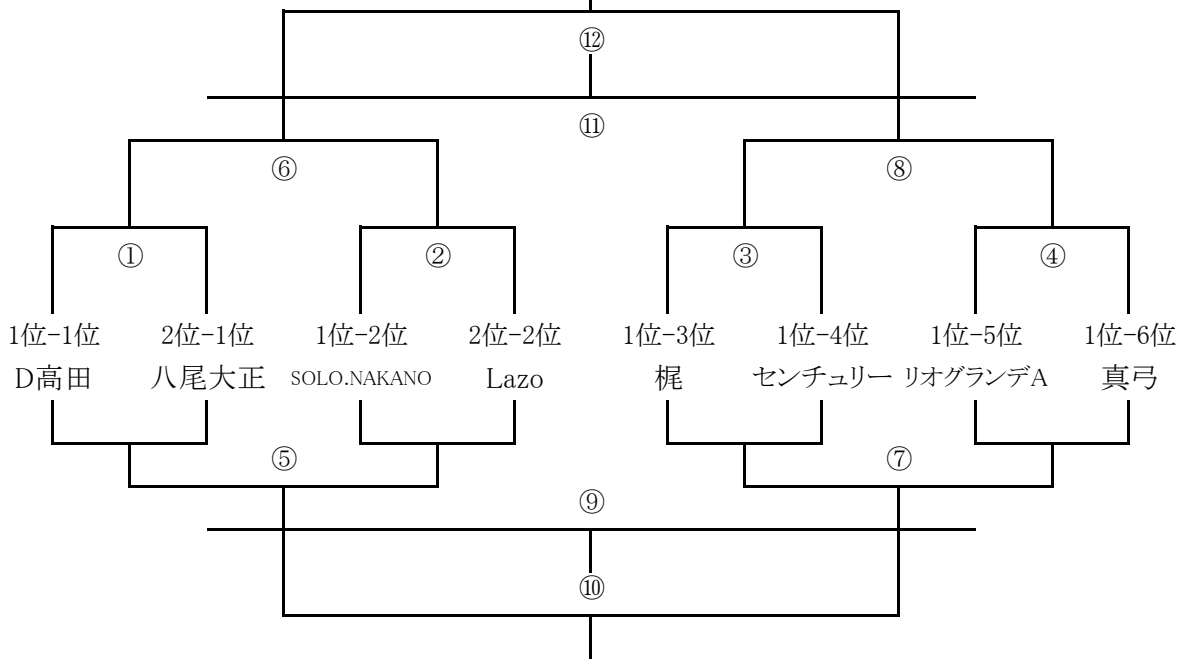
Fブロック	奈良東和	斑鳩	梶	加茂	勝点	得点	失点	得失点	順位
1	奈良東和	1 - 1	1 - 4	2 - 1	4	4	6	-2	2
2	斑鳩	1 - 1	0 - 6	0 - 1	1	1	8	-7	4
3	梶	4 - 1	6 - 0	3 - 0	9	13	1	12	1
4	加茂	1 - 2	1 - 0	0 - 3	3	2	5	-3	3

# 信貴カップトーナメント

会場：三郷健民グラウンドA



2位:
3位:



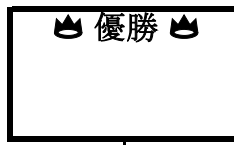
スケジュール

15分-3分-15分

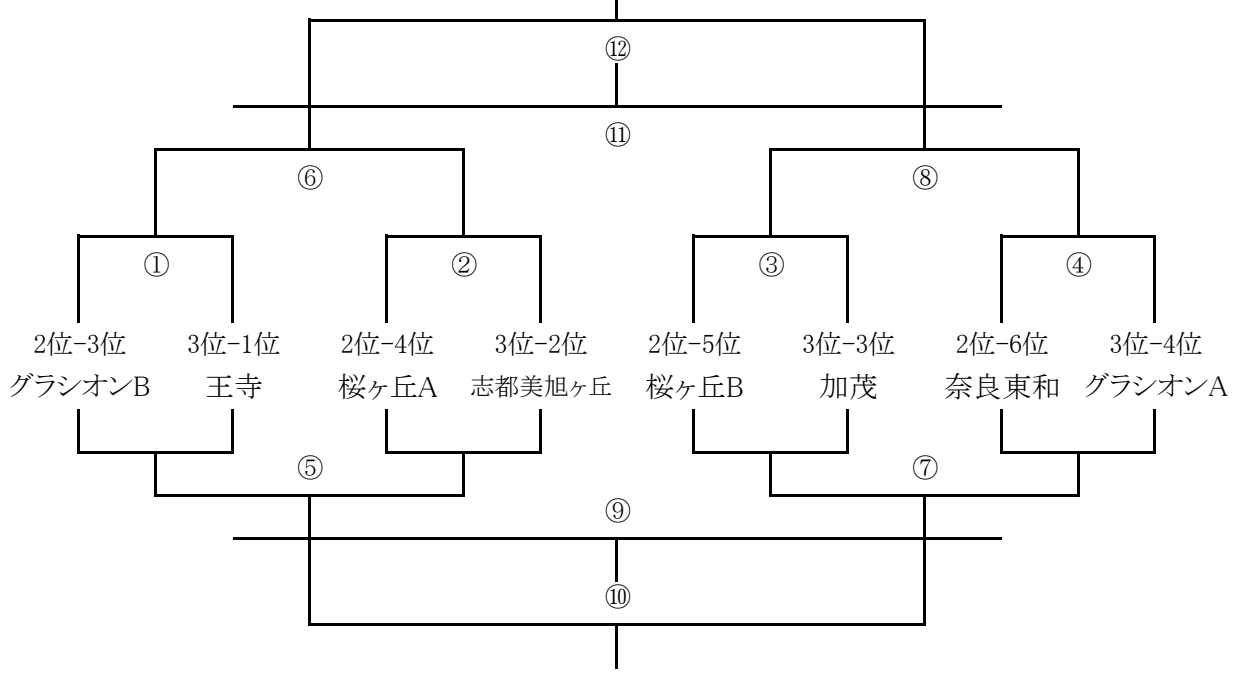
	開始時間	対戦カード	試合結果	審判
①	9:00	D高田 VS 八尾大正	— PK	前半:左 後半:右
②	9:40	SOLO.NAKANO VS Lazo	— PK	
③	10:20	梶 VS センチュリー	— PK	
④	11:00	リオグランデA VS 真弓	— PK	
⑤	11:40	①負 VS ②負	— PK	
⑥	12:20	①勝 VS ②勝	— PK	
⑦	13:00	③負 VS ④負	— PK	
⑧	13:40	③勝 VS ④勝	— PK	
⑨	14:20	⑤負 VS ⑦負	— PK	
⑩	15:00	⑤勝 VS ⑦勝	— PK	
⑪	15:40	⑥負 VS ⑧負	— PK	
⑫	16:20	⑥勝 VS ⑧勝	— PK	

# グリーンカップトーナメント

会場： 榛原東小学校



2位:
3位:



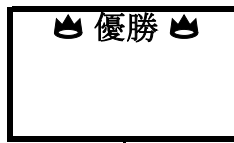
## スケジュール

15分-3分-15分

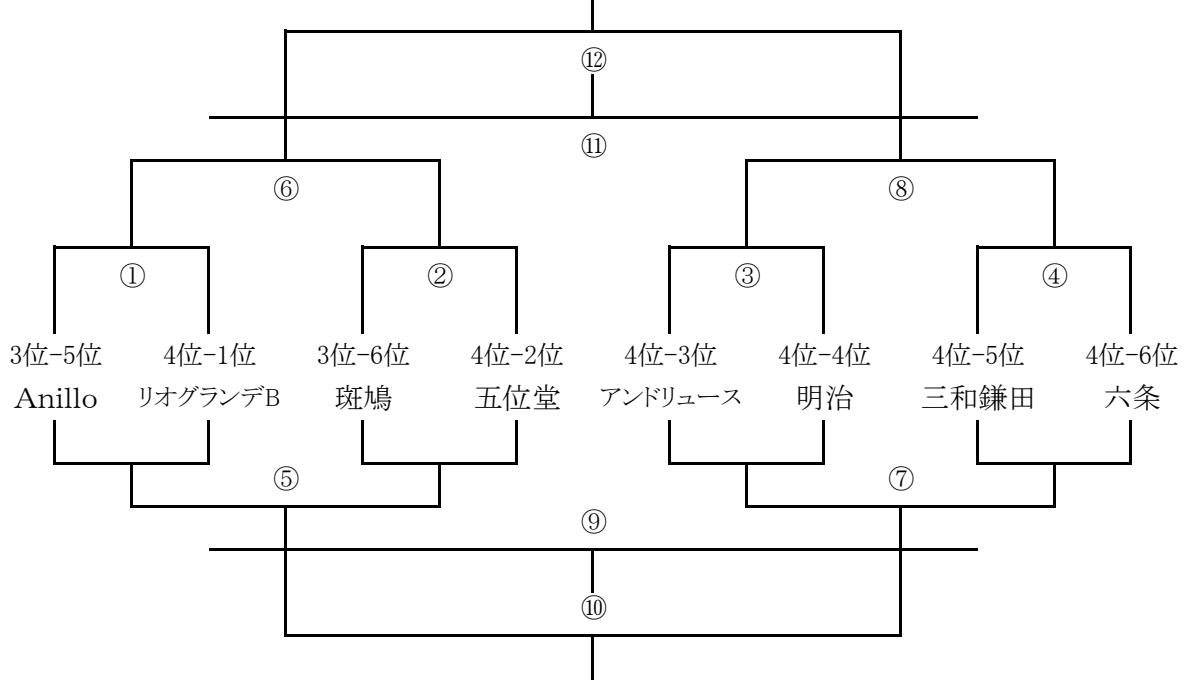
	開始時間	対戦カード	試合結果	審判
①	8:30	グラシオンB VS 王寺	— PK	前半:左 後半:右
②	9:10	桜ヶ丘A VS 志都美旭ヶ丘	— PK	
③	9:50	桜ヶ丘B VS 加茂	— PK	
④	10:30	奈良東和 VS グラシオンA	— PK	
⑤	11:10	①負 VS ②負	— PK	
⑥	11:50	①勝 VS ②勝	— PK	
⑦	12:30	③負 VS ④負	— PK	
⑧	13:10	③勝 VS ④勝	— PK	
⑨	13:50	⑤負 VS ⑦負	— PK	
⑩	14:30	⑤勝 VS ⑦勝	— PK	
⑪	15:10	⑥負 VS ⑧負	— PK	
⑫	15:50	⑥勝 VS ⑧勝	— PK	

# チャレンジーナメント

会場：三郷健民グラウンドB



2位:
3位:



## スケジュール

15分-3分-15分

	開始時間	対戦カード	試合結果	審判
①	9:00	Anillo VS リオグランデB	— PK	前半:左 後半:右
②	9:40	斑鳩 VS 五位堂	— PK	
③	10:20	アンドリュース VS 明治	— PK	
④	11:00	三和鎌田 VS 六条	— PK	
⑤	11:40	①負 VS ②負	— PK	
⑥	12:20	①勝 VS ②勝	— PK	
⑦	13:00	③負 VS ④負	— PK	
⑧	13:40	③勝 VS ④勝	— PK	
⑨	14:20	⑤負 VS ⑦負	— PK	
⑩	15:00	⑤勝 VS ⑦勝	— PK	
⑪	15:40	⑥負 VS ⑧負	— PK	
⑫	16:20	⑥勝 VS ⑧勝	— PK	