

# 第10回

## 奈良TPカップU-11



**F.C.Pasion**

日 時 : 令和4年5月28日(土)・29日(日)

会 場 : 宇陀総合グラウンド  
大淀平畑公園グラウンド

協 賛 : Atletico (アトレティコ)

主 催 : 奈良東和フットボールクラブ  
F. C. Pasion(パシオン)

# 第10回奈良TPカップ U-11 大会要項

大会趣旨 日頃、お世話になっている各クラブに感謝の意を表すと共に、子供たちがサッカーを通じて交流し、お互いの技術を磨き友情を育む。

主催 奈良東和フットボールクラブ  
F. C. Pasion

協賛 サッカーショップ Atletico

日時 2022年5月28日(土)、29日(日)

会場 宇陀総合グラウンド 〒633-0253 奈良県宇陀市榛原萩原1006  
大淀平畑公園グラウンド 〒638-0812 奈良県吉野郡大淀町桧垣本2445-19

参加費 各チーム 8000円 (大会運営上、ご協力お願いします。)

参加チーム	グラシオン	王寺	山田荘	クリアティーバ尼崎	Aブロック
	Pasion A	サンゴウ	アフェラルセ四日市	加茂 B	Bブロック
	ガンバ堺	和泉	加茂 A	精華	Cブロック
	リオグランデ	大阪狭山	梶	御蔵山グーニーズ	Dブロック
	西京極	正覚寺	奈良東和	デサフィア	Eブロック
	斑鳩	エルセレ	京都木津	甲子園	Fブロック
	D高田	アンドリュース	京都田辺	アイリスFC住吉	Gブロック
	下田	柏原市	ソルセウ	大宝	Hブロック

参加資格 大会趣旨に賛同いただける4種サッカーチーム。  
選手は健康で保護者の同意を得ており、スポーツ安全協会傷害保険に加入している事。  
チームの構成は引率者1名以上、小学5年生を中心とする。

試合方式 (1) 予選リーグ(1日目)  
32チームを4チームずつA~Hの8つのブロックに分けて総当り戦を行い、勝ち点方式にて順位を決定する。  
勝ち点は、勝ちに3点、引き分けに1点のポイントを与える。  
予選リーグの順位は、勝ち点、得失点差、総得点、当該チームの対戦結果の順で決定する。  
上記にても順位が決まらない場合はコイントスにより順位を決定する。  
(2) 順位トーナメント(2日目)  
予選リーグで決定された各順位にて決勝トーナメント、2、3、4位トーナメントを実施する。  
トーナメント戦の同点時はPK戦(サドンデス)にて決定する。

競技方法 8人制、小ゴールとし、前半15分—ハーフタイム2分—後半15分、ロスタイムは無し。  
時間厳守のために、試合開始5分前にはベンチ後ろ側に準備してください。  
試合は、日本サッカー協会競技規則に準じて行う。選手交代は自由な交代とする。

審判	<p>各試合、相互審でお願いします。</p> <p>審判服は不要です。</p> <p>前半の審判をされる指導者は、試合前に大会本部まで記録カードを取りに来て下さい。</p> <p>※ご協力のほどよろしくお願い致します。</p>								
表彰	<p>各トーナメントの優勝・準優勝・3位にトロフィー</p> <p>各チームの最優秀選手1名に優秀選手賞を授与する。</p> <p>各トーナメント優勝チームに大会本部より試合球を進呈します。</p>								
大会運営	<p>閉会式は表彰チームのみで行います。</p> <p>雨天等で中止する場合は、午前7時に各チーム代表に連絡いたします。</p>								
駐車場	<p>宇陀総合グラウンドは台数制限はありません。</p> <p><b><u>開門は7時30分となっております。</u></b></p> <p><b><u>消防署の迷惑となりますので、門の前や周辺道路での駐停車は厳禁です。</u></b></p> <p><b><u>早く到着した際は、迷惑にならない場所で時間まで待機してからお越しください。</u></b></p> <p>大淀平畑公園グラウンドは別紙の通り、1チーム7台とさせていただきます。</p> <p><b><u>駐車カードにチーム名を記入し車のダッシュボード上に置いて下さい。</u></b></p> <p><b><u>駐車カードは別シートに送付しています。記入の上、印刷し持参ください。</u></b></p>								
お願いと注意事項	<p><b><u>周辺道路への駐車はご遠慮ください。【厳守の事】</u></b></p> <p><b><u>グラウンド内の喫煙は禁止です。適切な喫煙場所にてお願い致します。灰皿は持参の事。</u></b></p> <p>グラウンド外にボールが出ないように指導者が直接指導ください。</p> <p>アスファルトでのボール使用は禁止です。</p> <p>大会競技中におきた事故、及び傷病については、主催者は応急措置のみを行い他の一切の責任を負いません(自動車等の事故を含む)。</p> <p>発生したごみは各チームが責任を持って持ち帰ってくださるようお願い致します。</p>								
感染症対策	<p><b><u>各チームで感染対策を行い密にならないようお願い致します。</u></b></p> <p><b><u>保護者様の人数もできるだけ少なくして下さい。</u></b></p> <p><b><u>選手についてはアップ、試合以外は必ずマスクの着用をお願い致します。</u></b></p> <p><b><u>試合会場では保護者様、指導者様もマスクの着用をお願い致します。</u></b></p> <p><b><u>大会参加日の体温チェックシートを各チームで1ヵ月保管お願いします。</u></b></p> <p><b><u>※チェックシートは各チームで使用しているものでよい。</u></b></p>								
問合せ先	<table border="0"> <tr> <td>宇陀総合グラウンド</td> <td>F. C. Pasion</td> <td>玉木</td> <td>090-7093-5605</td> </tr> <tr> <td>大淀平畑公園グラウンド</td> <td>奈良東和FC</td> <td>榎本</td> <td>090-2700-2727</td> </tr> </table>	宇陀総合グラウンド	F. C. Pasion	玉木	090-7093-5605	大淀平畑公園グラウンド	奈良東和FC	榎本	090-2700-2727
宇陀総合グラウンド	F. C. Pasion	玉木	090-7093-5605						
大淀平畑公園グラウンド	奈良東和FC	榎本	090-2700-2727						

サッカーショップ・アトレティコさんがお店を開かれます。

シューズ特売コーナー等のお値打ち商品満載です。







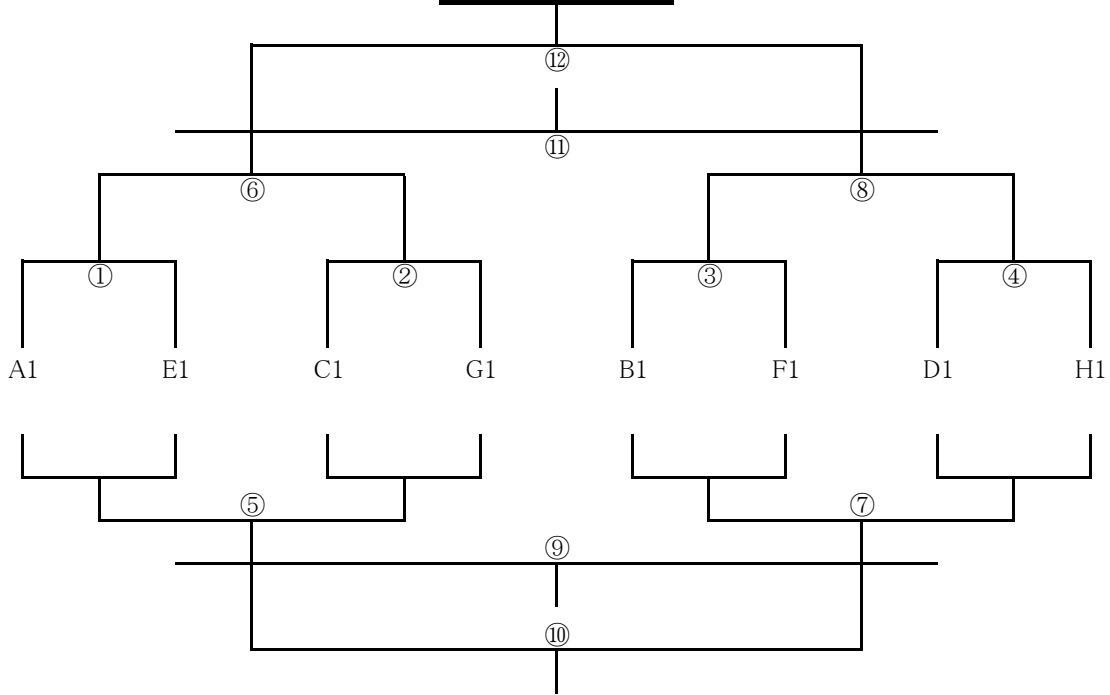


# 決勝トーナメント

会場:

優勝

2位:
3位:



## スケジュール

15分-2分-15分

①	開始時間	対戦カード	試合結果	審判
①	9:00	VS	— PK	前半: 左側 後半: 右側
②	9:35	VS	— PK	
③	10:10	VS	— PK	
④	10:45	VS	— PK	
⑤	11:20	①負 VS ②負	— PK	
⑥	11:55	①勝 VS ②勝	— PK	
⑦	12:30	③負 VS ④負	— PK	
⑧	13:05	③勝 VS ④勝	— PK	
⑨	13:40	⑤負 VS ⑦負	— PK	
⑩	14:15	⑤勝 VS ⑦勝	— PK	
⑪	14:50	⑥負 VS ⑧負	— PK	
⑫	15:25	⑥勝 VS ⑧勝	— PK	

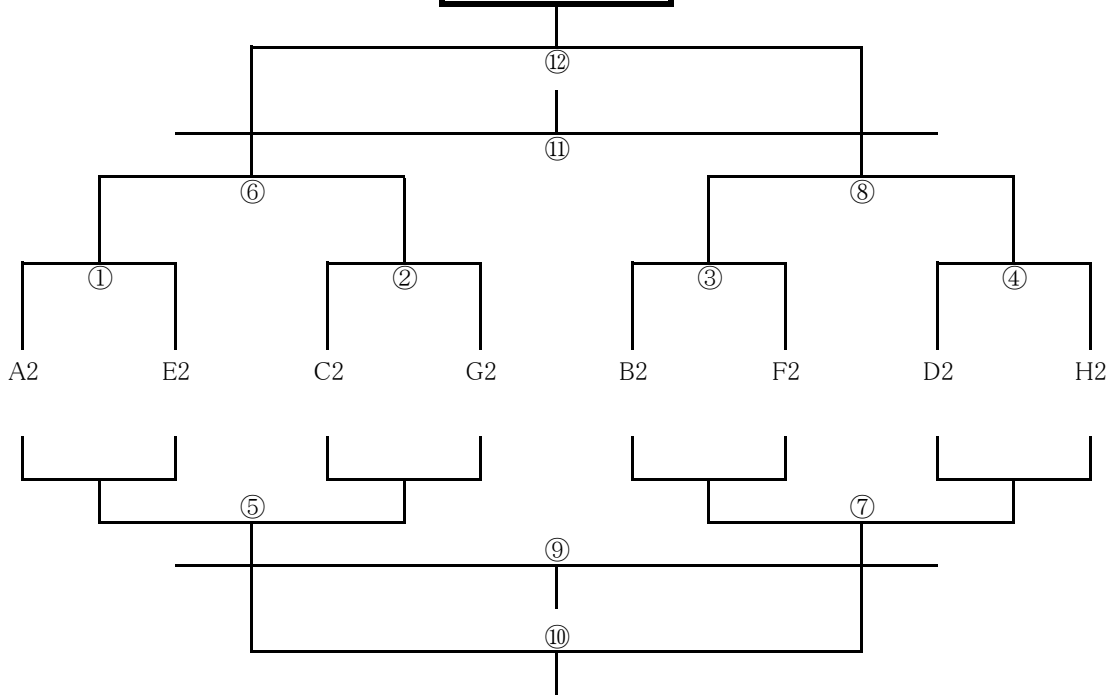


# 2位トーナメント

会場:

優勝

2位:
3位:



## スケジュール

15分-2分-15分

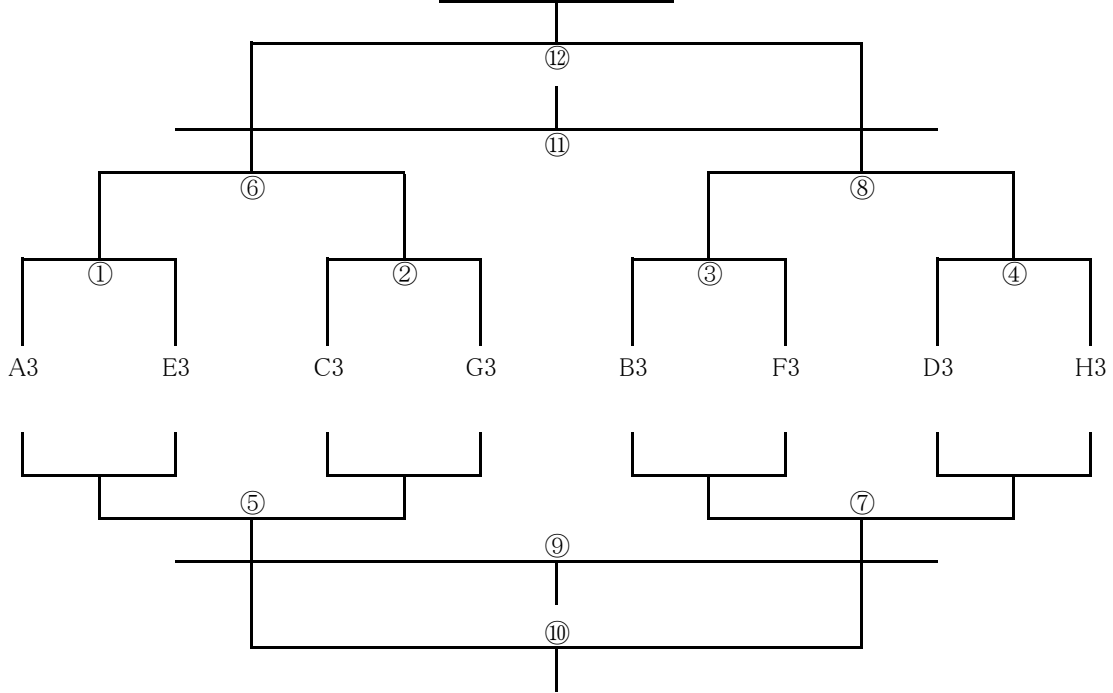
①	開始時間	対戦カード	試合結果	審判
①	9:00	VS	— PK	前半: 左側 後半: 右側
②	9:35	VS	— PK	
③	10:10	VS	— PK	
④	10:45	VS	— PK	
⑤	11:20	①負 VS ②負	— PK	
⑥	11:55	①勝 VS ②勝	— PK	
⑦	12:30	③負 VS ④負	— PK	
⑧	13:05	③勝 VS ④勝	— PK	
⑨	13:40	⑤負 VS ⑦負	— PK	
⑩	14:15	⑤勝 VS ⑦勝	— PK	
⑪	14:50	⑥負 VS ⑧負	— PK	
⑫	15:25	⑥勝 VS ⑧勝	— PK	

# 3位トーナメント

会場:

優勝

2位:
3位:



## スケジュール

15分-2分-15分

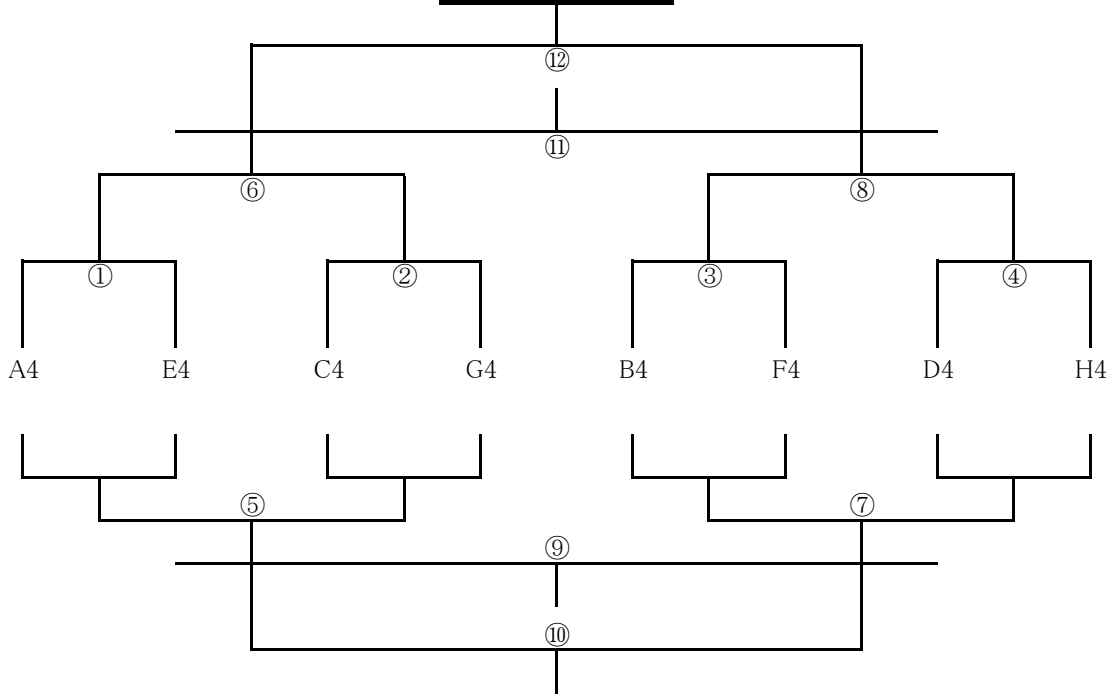
①	開始時間	対戦カード	試合結果	審判
①	9:00	VS	— PK	前半: 左側 後半: 右側
②	9:35	VS	— PK	
③	10:10	VS	— PK	
④	10:45	VS	— PK	
⑤	11:20	①負 VS ②負	— PK	
⑥	11:55	①勝 VS ②勝	— PK	
⑦	12:30	③負 VS ④負	— PK	
⑧	13:05	③勝 VS ④勝	— PK	
⑨	13:40	⑤負 VS ⑦負	— PK	
⑩	14:15	⑤勝 VS ⑦勝	— PK	
⑪	14:50	⑥負 VS ⑧負	— PK	
⑫	15:25	⑥勝 VS ⑧勝	— PK	

# 4位トーナメント

会場:

優勝

2位:
3位:



## スケジュール

15分-2分-15分

①	開始時間	対戦カード	試合結果	審判
①	9:00	VS	— PK	前半: 左側 後半: 右側
②	9:35	VS	— PK	
③	10:10	VS	— PK	
④	10:45	VS	— PK	
⑤	11:20	①負 VS ②負	— PK	
⑥	11:55	①勝 VS ②勝	— PK	
⑦	12:30	③負 VS ④負	— PK	
⑧	13:05	③勝 VS ④勝	— PK	
⑨	13:40	⑤負 VS ⑦負	— PK	
⑩	14:15	⑤勝 VS ⑦勝	— PK	
⑪	14:50	⑥負 VS ⑧負	— PK	
⑫	15:25	⑥勝 VS ⑧勝	— PK	