

第15回 信貴グリーンカップU-12

# 8人制サッカー大会

6年生大会

SANGO★FC

SINCE  
1986

主催： サンゴウフットボールクラブ / 牧の葉  
協賛： サッカーショップ Atletico  
協力： F.C.Pasion  
奈良東和フットボールクラブ  
期日： 2024年4月27日(土)・4月28日(日)  
会場： 三郷健民グラウンド  
大淀平畑公園グラウンド

# 第15回 信貴グリーンカップ U-12 大会要項

大会趣旨 日頃、お世話になっている各クラブに感謝の意を表すと共に、子供たちがサッカーを通じて交流し、お互いの技術を磨き友情を育む。

主催 サンゴウフットボールクラブ / 牧の葉

協力 賛 サッカーショップ Atletico  
力 F. C. Pasion / 奈良東和フットボールクラブ

日時 2024年4月27日(土)、28日(日)

会場 三郷健民グラウンド (〒636-0821 奈良県生駒郡三郷町立野北2丁目31-2)  
大淀平畑公園グラウンド (〒638-0812 奈良県吉野郡大淀町検垣本2445-19)

参加費 各チーム 8,000円 (大会運営上、ご協力お願いします。)

参加チーム	明治	當麻	柏原市	LiF	グループA
	Pasion	真弓	イーリス生野	フォルツァ長池	グループB
	サンゴウ	泉佐野	LSA	旭が丘	グループC
	王寺	TAS	山室山	加茂	グループD
	リオグランデA	山田荘	ビゴレ鶴見	志都美旭ヶ丘	グループE
	奈良東和	八尾大正	正覚寺	ヒート	グループF
	リオグランデB	D高田	塚原サンクラブ	北中道	グループG
	五位堂	デサフィア	梶	Gradation	グループH

参加資格 大会趣旨に賛同いただける少年サッカーチーム。  
選手は健康で保護者の同意を得ており、スポーツ安全協会傷害保険に加入している事。  
チームの構成は引率者1名以上、小学6年生以下とする。

試合方式 (1) 予選リーグ(1日目)  
32チームを4チームずつA~Hの8つのブロックに分けて総当り戦を行い、勝ち点方式にて順位を決定する。  
勝ち点は、勝ちに3点、引き分けに1点のポイントを与える。  
予選リーグの順位は、勝ち点、得失点差、総得点、当該チームの対戦結果の順で決定する。  
上記にても順位が決まらない場合はコイントスにより順位を決定する。  
(2) 順位トーナメント(2日目)  
予選リーグで決定された各順位にて  
決勝トーナメント(1位)、信貴トーナメント(2位)  
グリーントーナメント(3位)、チャレンジトーナメント(4位)を実施する。  
トーナメント戦の同点時はPK戦(サドンデス)にて決定する。

競技方法 8人制、小ゴールとし、前半15分—ハーフタイム3分—後半15分、ロスタイムは無し。  
時間厳守のために、試合開始5分前にはベンチ後ろ側に準備してください。  
試合は、日本サッカー協会競技規則に準じて行う。選手交代は自由な交代とする。

審判	各試合、相互審でお願いします。 審判服は不要です。 前半の審判をされる指導者は、試合前に大会本部まで記録カードを取りに来て下さい。 ※ご協力のほどよろしくお願い致します。
表彰	各トーナメントの優勝、準優勝、3位に盾を授与し、 各チームの最優秀選手1名に優秀選手賞を授与する。
大会運営	閉会式は表彰チームのみで行います。 雨天等で中止する場合は、午前7時に各チーム代表に連絡いたします。
駐車場	各会場ともに、台数制限を各チーム5台とさせていただきます。 駐車場の注意事項等は別紙参照お願いします。
お願いと 注意事項	<b><u>周辺道路への駐車はご遠慮ください。【厳守の事】</u></b> <b><u>グラウンド内の喫煙は禁止です。適切な喫煙場所にてお願い致します。灰皿は持参の事。</u></b> グラウンド外にボールが出ないように指導者が直接指導ください。 アスファルトでのボール使用は禁止です。 大会競技中におきた事故、及び傷病については、主催者は応急措置のみを行い 他の一切の責任を負いません(自動車等の事故を含む)。 <b><u>発生したごみは各チームが責任を持って持ち帰ってくださるようお願い致します。</u></b>
問合せ先	F. C. Pasion 玉木 090-7093-5605 奈良東和フットボールクラブ 榎本 090-2700-2727

サッカーショップ・アトレティコさんがお店を開かれます。販売会場:大淀平畑公園グラウンド  
シューズ特売コーナー等のお値打ち商品満載です。



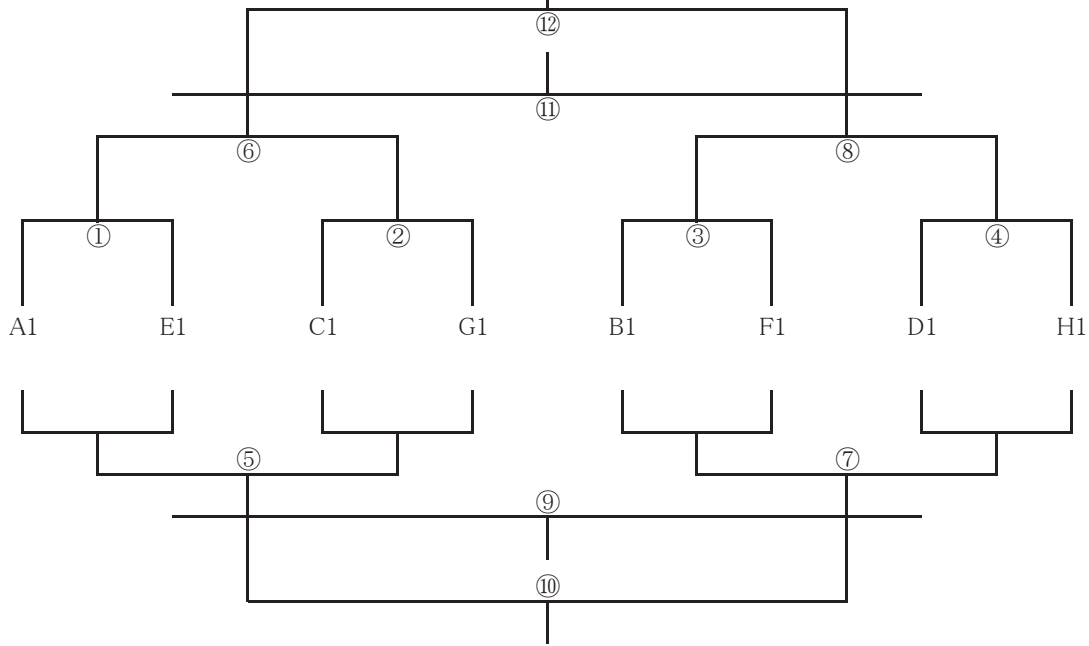


# 決勝トーナメント

会場:



2位:
3位:



## スケジュール

15分-3分-15分

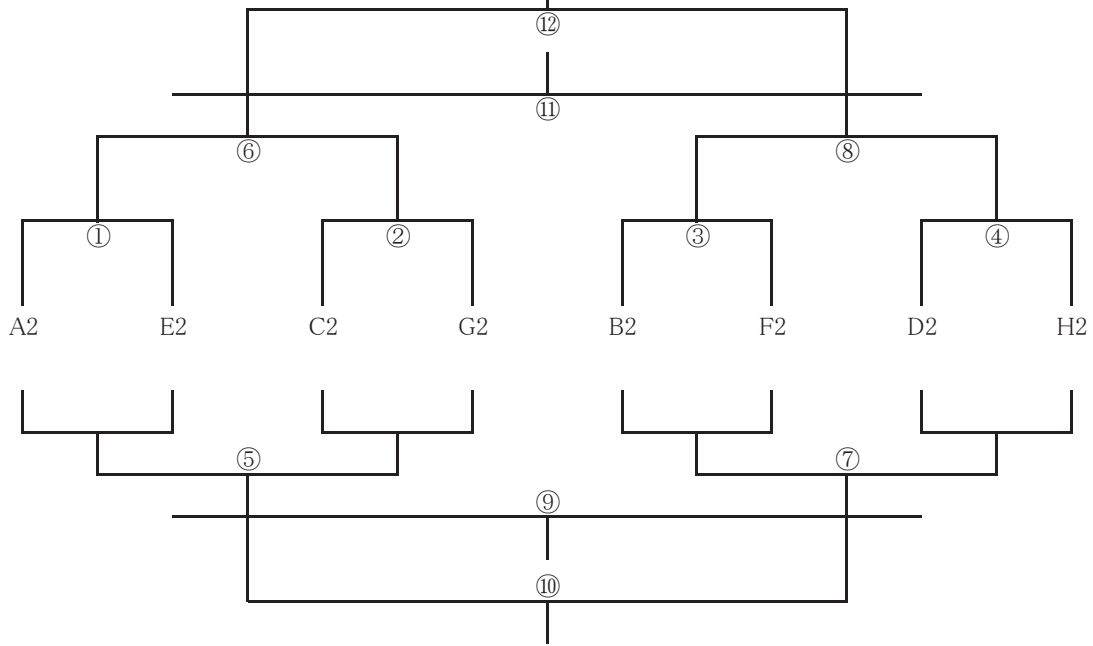
①	開始時間	対戦カード	試合結果	審判
①	9:00	VS	— PK	前半: 左側 後半: 右側
②	9:35	VS	— PK	
③	10:10	VS	— PK	
④	10:45	VS	— PK	
⑤	11:20	①負 VS ②負	— PK	
⑥	11:55	①勝 VS ②勝	— PK	
⑦	12:30	③負 VS ④負	— PK	
⑧	13:05	③勝 VS ④勝	— PK	
⑨	13:40	⑤負 VS ⑦負	— PK	
⑩	14:15	⑤勝 VS ⑦勝	— PK	
⑪	14:50	⑥負 VS ⑧負	— PK	
⑫	15:25	⑥勝 VS ⑧勝	— PK	

# 信貴トーナメント

会場:



2位:
3位:



## スケジュール

15分-3分-15分

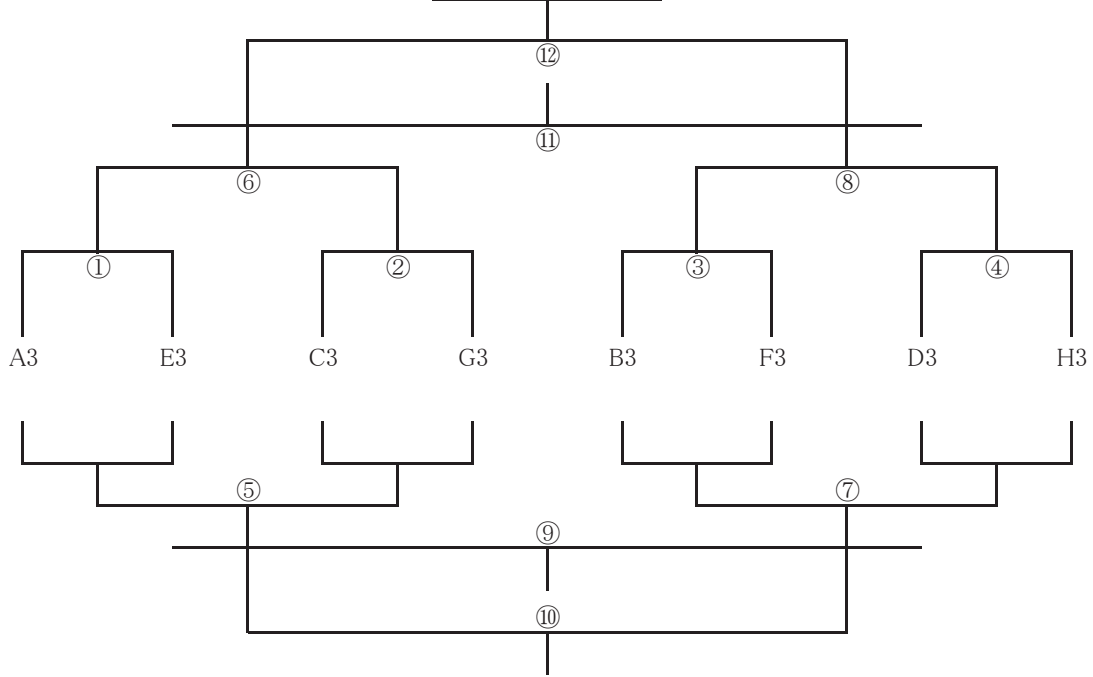
①	開始時間	対戦カード	試合結果	審判
①	9:00	VS	— PK	前半: 左側 後半: 右側
②	9:35	VS	— PK	
③	10:10	VS	— PK	
④	10:45	VS	— PK	
⑤	11:20	①負 VS ②負	— PK	
⑥	11:55	①勝 VS ②勝	— PK	
⑦	12:30	③負 VS ④負	— PK	
⑧	13:05	③勝 VS ④勝	— PK	
⑨	13:40	⑤負 VS ⑦負	— PK	
⑩	14:15	⑤勝 VS ⑦勝	— PK	
⑪	14:50	⑥負 VS ⑧負	— PK	
⑫	15:25	⑥勝 VS ⑧勝	— PK	

# グリーントーナメント

会場：



2位:
3位:



## スケジュール

15分-3分-15分

	開始時間	対戦カード	試合結果	審判
①	9:00	VS	— PK	前半:左側 後半:右側
②	9:35	VS	— PK	
③	10:10	VS	— PK	
④	10:45	VS	— PK	
⑤	11:20	①負 VS ②負	— PK	
⑥	11:55	①勝 VS ②勝	— PK	
⑦	12:30	③負 VS ④負	— PK	
⑧	13:05	③勝 VS ④勝	— PK	
⑨	13:40	⑤負 VS ⑦負	— PK	
⑩	14:15	⑤勝 VS ⑦勝	— PK	
⑪	14:50	⑥負 VS ⑧負	— PK	
⑫	15:25	⑥勝 VS ⑧勝	— PK	

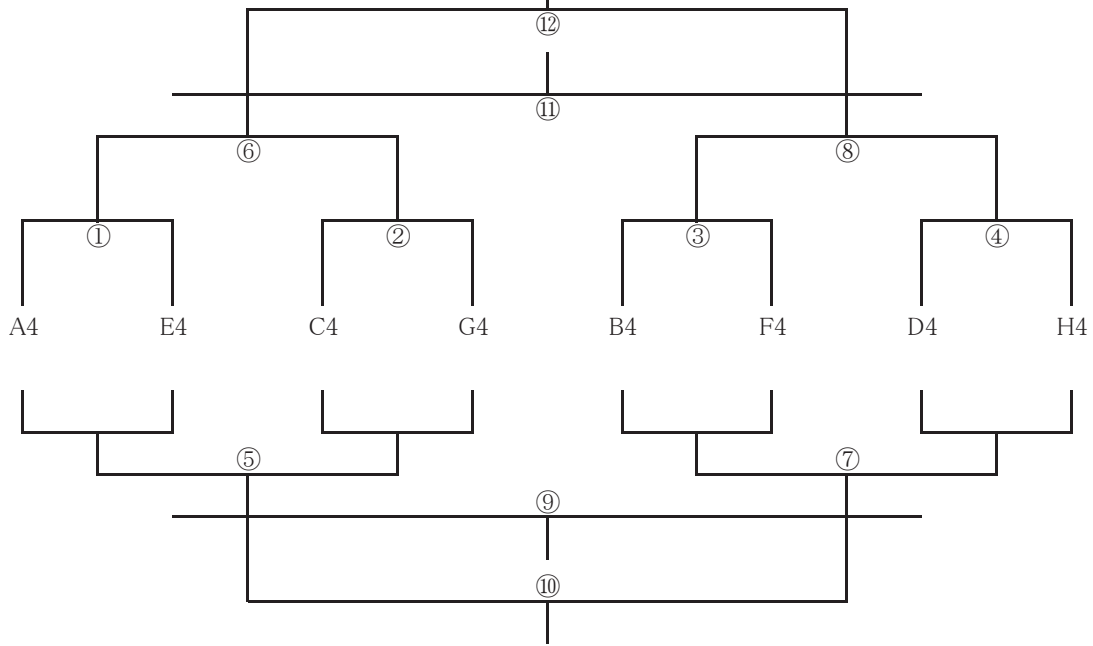


# チャレンジトーナメント

会場:



2位:
3位:



## スケジュール

15分-3分-15分

	開始時間	対戦カード	試合結果	審判
①	9:00	VS	— PK	前半:左側 後半:右側
②	9:35	VS	— PK	
③	10:10	VS	— PK	
④	10:45	VS	— PK	
⑤	11:20	①負 VS ②負	— PK	
⑥	11:55	①勝 VS ②勝	— PK	
⑦	12:30	③負 VS ④負	— PK	
⑧	13:05	③勝 VS ④勝	— PK	
⑨	13:40	⑤負 VS ⑦負	— PK	
⑩	14:15	⑤勝 VS ⑦勝	— PK	
⑪	14:50	⑥負 VS ⑧負	— PK	
⑫	15:25	⑥勝 VS ⑧勝	— PK	