

予選リーグ (1日目)

(1) 上牧第三小学校A (A・Bリーグ)

①スケジュール

12分-3分-12分

	開始時間	対戦カード	試合結果	審判
1	9:00	グラシオンA VS 王寺	5 $\frac{3-1}{2-0}$ 1	Anillo
2	9:35	Anillo VS 高市	0 $\frac{0-2}{0-1}$ 3	王寺
3	10:10	グラシオンA VS ジェンティーレ	1 $\frac{1-1}{0-0}$ 1	高市
4	10:45	ソルセウ VS 大宝	3 $\frac{3-1}{0-0}$ 1	グラシオンA
5	11:20	グラシオンA VS ソステレージャ	2 $\frac{1-0}{1-1}$ 1	大宝
6	11:55	Anillo VS ソルセウ	0 $\frac{0-7}{0-1}$ 8	ソステレージャ
7	12:30	王寺 VS ジェンティーレ	2 $\frac{1-6}{1-4}$ 10	ソルセウ
8	13:05	高市 VS 大宝	0 $\frac{0-0}{0-1}$ 1	ジェンティーレ
9	13:40	王寺 VS ソステレージャ	3 $\frac{0-2}{3-2}$ 4	高市
10	14:15	Anillo VS 大宝	0 $\frac{0-2}{0-1}$ 3	王寺
11	14:50	ジェンティーレ VS ソステレージャ	11 $\frac{7-0}{4-0}$ 0	大宝
12	15:25	高市 VS ソルセウ	1 $\frac{0-2}{1-1}$ 3	ジェンティーレ

②対戦表

Aリーグ	グラシオンA	王寺	ジェンティーレ	ソステレージャ	勝点	得点	失点	得失点	順位
1	グラシオンA	5 - 1	1 - 1	2 - 1	7	8	3	5	2
2	王寺	1 - 5	2 - 10	3 - 4	0	6	19	-13	4
3	ジェンティーレ	1 - 1	10 - 2	11 - 0	7	22	3	19	1
4	ソステレージャ	1 - 2	4 - 3	0 - 11	3	5	16	-11	3

Bリーグ	Anillo	高市	ソルセウ	大宝	勝点	得点	失点	得失点	順位
1	Anillo	0 - 3	0 - 8	0 - 3	0	0	14	-14	4
2	高市	3 - 0	1 - 3	0 - 1	3	4	4	0	3
3	ソルセウ	8 - 0	3 - 1	3 - 1	9	14	2	12	1
4	大宝	3 - 0	1 - 0	1 - 3	6	5	3	2	2

予選リーグ (1日目)

(2) 上牧第三小学校B (C・Dリーグ)

①スケジュール

12分-3分-12分

	開始時間	対戦カード	試合結果			審判
1	9:00	グラシオンC VS 下田	0	$\frac{0-3}{0-2}$	5	新庄
2	9:35	新庄 VS 八木	2	$\frac{1-0}{1-0}$	0	下田
3	10:10	グラシオンC VS リオグランデ	0	$\frac{0-2}{0-3}$	5	八木
4	10:45	兵庫FC VS 海南	2	$\frac{2-0}{0-0}$	0	グラシオンC
5	11:20	グラシオンC VS クリアティーバ尼崎	0	$\frac{0-3}{0-4}$	7	海南
6	11:55	新庄 VS 兵庫FC	0	$\frac{0-0}{0-1}$	1	クリアティーバ尼崎
7	12:30	下田 VS リオグランデ	0	$\frac{0-1}{0-0}$	1	兵庫FC
8	13:05	八木 VS 海南	1	$\frac{1-2}{0-3}$	5	リオグランデ
9	13:40	下田 VS クリアティーバ尼崎	0	$\frac{0-1}{0-2}$	3	八木
10	14:15	新庄 VS 海南	4	$\frac{2-0}{2-0}$	0	下田
11	14:50	リオグランデ VS クリアティーバ尼崎	2	$\frac{0-2}{2-2}$	4	海南
12	15:25	八木 VS 兵庫FC	0	$\frac{0-2}{0-2}$	4	リオグランデ

②対戦表

Cリーグ		グラシオンC	下田	リオグランデ	クリアティーバ尼崎	勝点	得点	失点	得失点	順位
1	グラシオンC		0 - 5	0 - 5	0 - 7	0	0	17	-17	4
2	下田	5 - 0		0 - 1	0 - 3	3	5	4	1	3
3	リオグランデ	5 - 0	1 - 0		2 - 4	6	8	4	4	2
4	クリアティーバ尼崎	7 - 0	3 - 0	4 - 2		9	14	2	12	1

Dリーグ		新庄	八木	兵庫FC	海南	勝点	得点	失点	得失点	順位
1	新庄		2 - 0	0 - 1	4 - 0	6	6	1	5	2
2	八木	0 - 2		0 - 4	1 - 5	0	1	11	-10	4
3	兵庫FC	1 - 0	4 - 0		2 - 0	9	7	0	7	1
4	海南	0 - 4	5 - 1	0 - 2		3	5	7	-2	3

予選リーグ (1日目)

(3) 河合第二小学校 (E・Fリーグ)

①スケジュール

12分-3分-12分

	開始時間	対戦カード	試合結果	審判
1	9:00	グラシオンB VS 斑鳩	4 0 - 0	FC平野
2	9:35	FC平野 VS 河合	0 0 - 2	斑鳩
3	10:10	グラシオンB VS 玉手	10 4 - 0	河合
4	10:45	八幡台 VS 五條	0 0 - 1	グラシオンB
5	11:20	グラシオンB VS 六条	6 2 - 0	五條
6	11:55	FC平野 VS 八幡台	5 4 - 1	六条
7	12:30	斑鳩 VS 玉手	5 4 - 0	八幡台
8	13:05	河合 VS 五條	2 2 - 0	玉手
9	13:40	斑鳩 VS 六条	1 1 - 0	河合
10	14:15	FC平野 VS 五條	0 0 - 1	斑鳩
11	14:50	玉手 VS 六条	0 0 - 0	五條
12	15:25	河合 VS 八幡台	6 - 0 - 0	玉手

②対戦表

Eリーグ	グラシオンB	斑鳩	玉手	六条	勝点	得点	失点	得失点	順位
1	グラシオンB	4 - 0	10 - 0	6 - 0	9	20	0	20	1
2	斑鳩	0 - 4	5 - 0	1 - 0	6	6	4	2	2
3	玉手	0 - 10	0 - 5	0 - 1	0	0	16	-16	4
4	六条	0 - 6	0 - 1	1 - 0	3	1	7	-6	3

Fリーグ	FC平野	河合	八幡台	五條	勝点	得点	失点	得失点	順位
1	FC平野	0 - 2	5 - 1	0 - 1	3	5	4	1	3
2	河合	2 - 0	6 - 0	2 - 1	9	10	1	9	1
3	八幡台	1 - 5	0 - 6	0 - 1	0	1	12	-11	4
4	五條	1 - 0	1 - 2	1 - 0	6	3	2	1	2

予選リーグ (1日目)

(3) 鎌田小学校 (G・Hリーグ)

①スケジュール

12分-3分-12分

	開始時間	対戦カード	試合結果	審判
1	9:00	奈良YMCA VS 當麻	7 $\frac{4-0}{3-0}$ 0	三和鎌田
2	9:35	三和鎌田 VS 安部	1 $\frac{1-0}{0-1}$ 1	當麻
3	10:10	奈良YMCA VS なみはや	1 $\frac{0-0}{1-0}$ 0	安部
4	10:45	朱雀 VS 深井	0 $\frac{0-0}{0-0}$ 0	奈良YMCA
5	11:20	奈良YMCA VS エストレア	0 $\frac{0-3}{0-0}$ 3	深井
6	11:55	三和鎌田 VS 朱雀	3 $\frac{1-1}{2-0}$ 1	エストレア
7	12:30	當麻 VS なみはや	0 $\frac{0-0}{0-3}$ 3	朱雀
8	13:05	安部 VS 深井	0 $\frac{0-0}{0-1}$ 1	なみはや
9	13:40	當麻 VS エストレア	1 $\frac{0-4}{1-1}$ 5	安部
10	14:15	三和鎌田 VS 深井	3 $\frac{2-0}{1-0}$ 0	當麻
11	14:50	なみはや VS エストレア	0 $\frac{0-0}{0-0}$ 0	深井
12	15:25	安部 VS 朱雀	0 $\frac{0-2}{0-2}$ 4	なみはや

②対戦表

Eリーグ	奈良YMCA	當麻	なみはや	エストレア	勝点	得点	失点	得失点	順位
1	奈良YMCA	7 - 0	1 - 0	0 - 3	6	8	3	5	2
2	當麻	0 - 7	0 - 3	1 - 5	0	1	15	-14	4
3	なみはや	0 - 1	3 - 0	0 - 0	4	3	1	2	3
4	エストレア	3 - 0	5 - 1	0 - 0	7	8	1	7	1

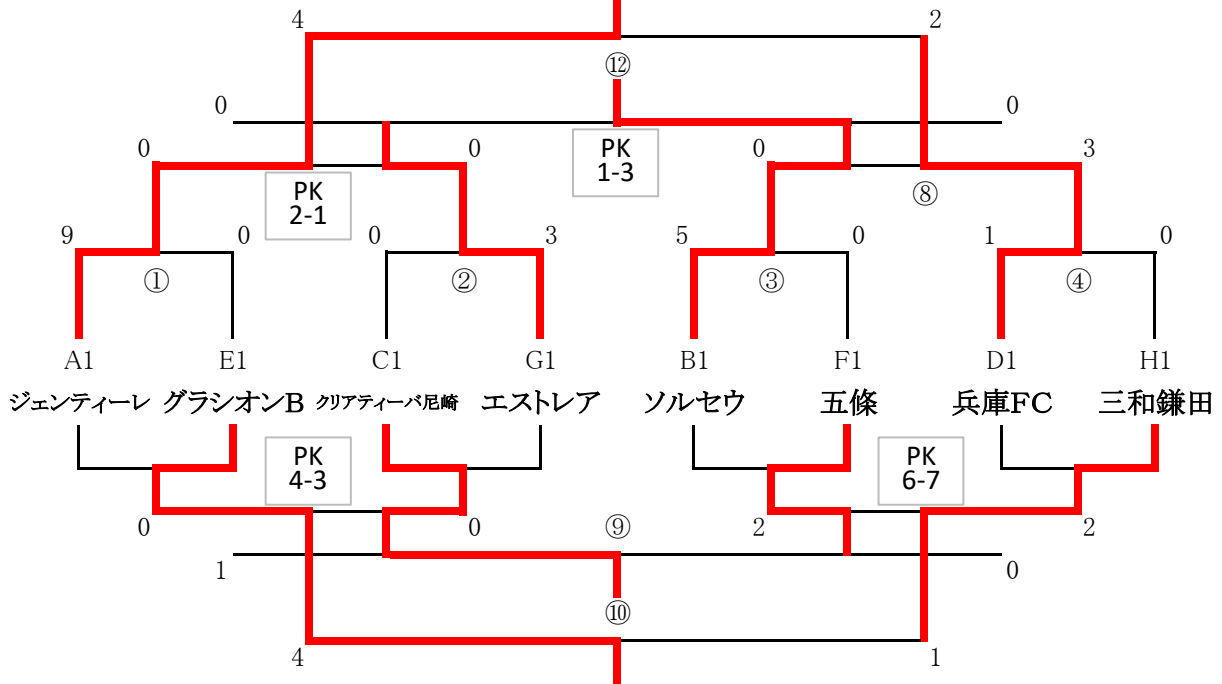
Fリーグ	三和鎌田	安部	朱雀	深井	勝点	得点	失点	得失点	順位
1	三和鎌田	1 - 1	3 - 1	3 - 0	7	7	2	5	1
2	安部	1 - 1	0 - 4	0 - 1	1	1	6	-5	4
3	朱雀	1 - 3	4 - 0	0 - 0	4	5	3	2	2
4	深井	0 - 3	1 - 0	0 - 0	4	1	3	-2	3

# 決勝トーナメント(2日目)

会場： 鎌田小学校

👑 優勝 👑  
ジェンティーレ

2位: 兵庫FC  
3位: ソルセウ



スケジュール

12分-3分-12分

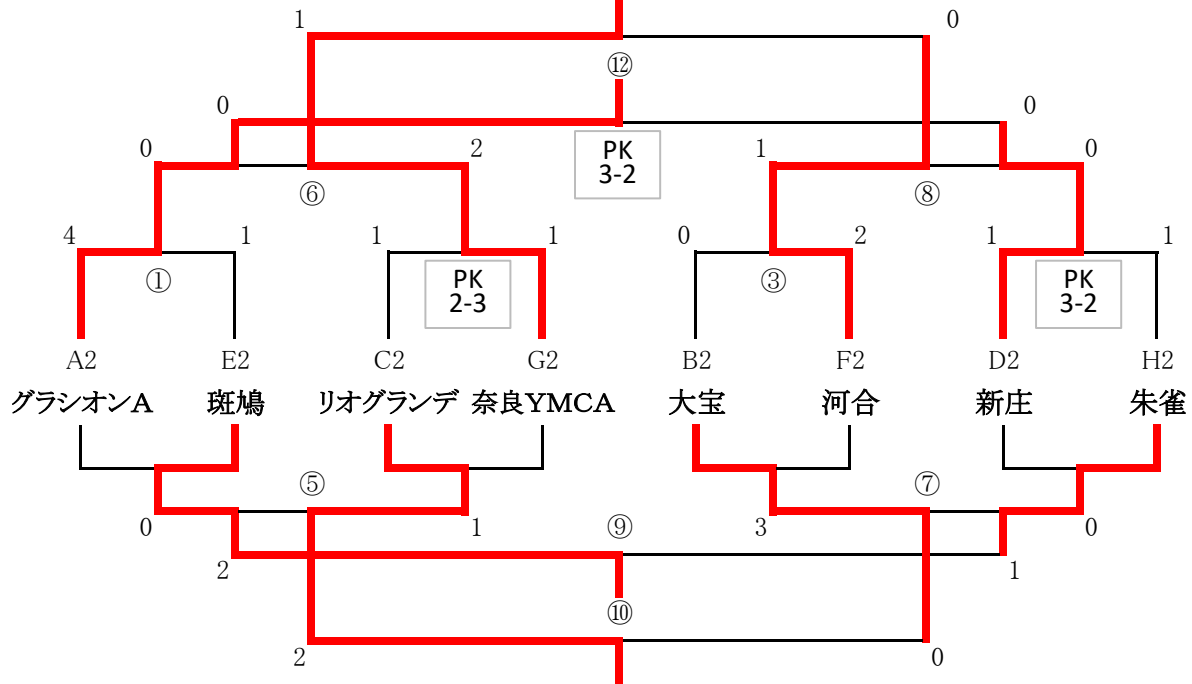
	開始時間	対戦カード	試合結果	審判
①	9:00	ジェンティーレ VS グラシオンB	9 — 0 PK	②左
②	9:35	クリアティーバ尼崎 VS エストレア	0 — 3 PK	①負け
③	10:10	ソルセウ VS 五條	5 — 0 PK	②右
④	10:45	兵庫FC VS 三和鎌田	1 — 0 PK	③負け
⑤	11:20	① 負 グラシオンB VS クリアティーバ尼崎 ② 負	0 — 0 4 PK 3	④負け
⑥	11:55	① 勝 ジェンティーレ VS エストレア ② 勝	0 — 0 2 PK 1	⑤負け
⑦	12:30	③ 負 五條 VS 三和鎌田 ④ 負	2 — 2 6 PK 7	⑥負け
⑧	13:05	③ 勝 ソルセウ VS 兵庫FC ④ 勝	0 — 3 PK	⑦負け
⑨	13:40	⑤ 負 クリアティーバ尼崎 VS 五條 ⑦ 負	1 — 0 PK	⑧負け
⑩	14:15	⑤ 勝 グラシオンB VS 三和鎌田 ⑦ 勝	4 — 1 PK	⑨負け
⑪	14:50	⑥ 負 エストレア VS ソルセウ ⑧ 負	0 — 0 1 PK 3	⑩負け
⑫	15:25	⑥ 勝 ジェンティーレ VS 兵庫FC ⑧ 勝	4 — 2 PK	⑪負け

# 2位トーナメント(2日目)

会場：河合第二小学校

👑 優勝 👑  
**奈良YMCA**

2位: 河合
3位: グラシオンA



スケジュール

12分-3分-12分

開始時間	対戦カード	試合結果	審判
① 9:00	グラシオンA VS 斑鳩	4 — 1 PK	②左
② 9:35	リオグランデ VS 奈良YMCA	1 — 1 2 PK 3	①負け
③ 10:10	大宝 VS 河合	0 — 2 PK	②右
④ 10:45	新庄 VS 朱雀	1 — 1 3 PK 2	③負け
⑤ 11:20	①負 斑鳩 VS リオグランデ ②負	0 — 1 PK	④負け
⑥ 11:55	①勝 グラシオンA VS 奈良YMCA ②勝	0 — 2 PK	⑤負け
⑦ 12:30	③負 大宝 VS 朱雀 ④負	3 — 0 PK	⑥負け
⑧ 13:05	③勝 河合 VS 新庄 ④勝	1 — 0 PK	⑦負け
⑨ 13:40	⑤負 斑鳩 VS 朱雀 ⑦負	2 — 1 PK	⑧負け
⑩ 14:15	⑤勝 リオグランデ VS 大宝 ⑦勝	2 — 0 PK	⑨負け
⑪ 14:50	⑥負 グラシオンA VS 新庄 ⑧負	0 — 0 3 PK 2	⑩負け
⑫ 15:25	⑥勝 奈良YMCA VS 河合 ⑧勝	1 — 0 PK	⑪負け

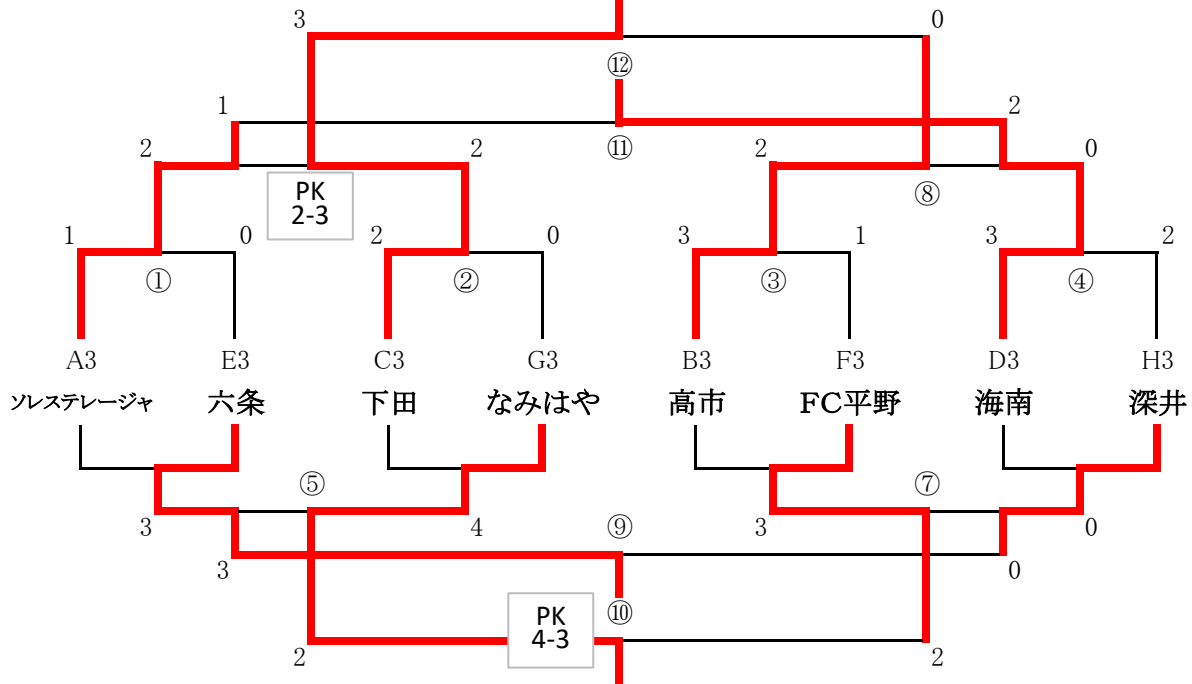
# 3位トーナメント(2日目)

会場： 上牧第三小学校A

👑 優勝 👑  
**下田**

2位: 高市

3位: 海南



スケジュール

12分-3分-12分

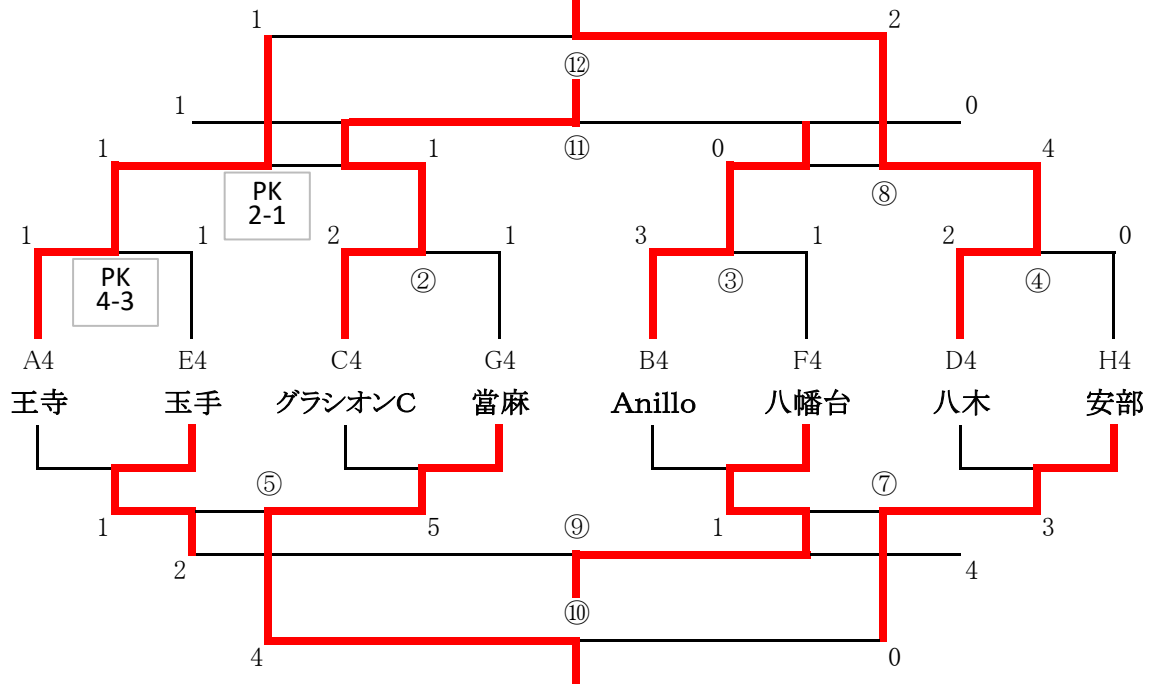
	開始時間	対戦カード	試合結果	審判
①	9:00	ソルステレージャ VS 六条	1 — 0 PK	②左
②	9:35	下田 VS なみはや	2 — 0 PK	①負け
③	10:10	高市 VS FC平野	3 — 1 PK	②右
④	10:45	海南 VS 深井	3 — 2 PK	③負け
⑤	11:20	①負 六条 VS なみはや ②負	3 — 4 PK	④負け
⑥	11:55	①勝 ソルステレージャ VS 下田 ②勝	2 — 2 2 PK 3	⑤負け
⑦	12:30	③負 FC平野 VS 深井 ④負	3 — 0 PK	⑥負け
⑧	13:05	③勝 高市 VS 海南 ④勝	2 — 0 PK	⑦負け
⑨	13:40	⑤負 六条 VS 深井 ⑦負	3 — 0 PK	⑧負け
⑩	14:15	⑤勝 なみはや VS FC平野 ⑦勝	2 — 2 4 PK 3	⑨負け
⑪	14:50	⑥負 ソルステレージャ VS 海南 ⑧負	1 — 2 PK	⑩負け
⑫	15:25	⑥勝 下田 VS 高市 ⑧勝	3 — 0 PK	⑪負け

# 4位トーナメント(2日目)

会場： 上牧第三小学校B

👑 優勝 👑  
**八木**

2位: 王寺
3位: グラシオンC



スケジュール

12分-3分-12分

①	開始時間	対戦カード	試合結果	審判
①	9:00	王寺 vs 玉手	1 - 1 4 - 3 PK	②左
②	9:35	グラシオンC vs 當麻	2 - 1 PK	①負け
③	10:10	Anillo vs 八幡台	3 - 1 PK	②右
④	10:45	八木 vs 安部	2 - 0 PK	③負け
⑤	11:20	①負 玉手 vs 當麻 ②負	1 - 5 PK	④負け
⑥	11:55	①勝 王寺 vs グラシオンC ②勝	1 - 1 2 - 1 PK	⑤負け
⑦	12:30	③負 八幡台 vs 安部 ④負	1 - 3 PK	⑥負け
⑧	13:05	③勝 Anillo vs 八木 ④勝	0 - 4 PK	⑦負け
⑨	13:40	⑤負 玉手 vs 八幡台 ⑦負	2 - 4 PK	⑧負け
⑩	14:15	⑤勝 當麻 vs 安部 ⑦勝	4 - 0 PK	⑨負け
⑪	14:50	⑥負 グラシオンC vs Anillo ⑧負	1 - 0 PK	⑩負け
⑫	15:25	⑥勝 王寺 vs 八木 ⑧勝	1 - 2 PK	⑪負け