

ヤタガラスフィールドカップ U-12

橿原市少年サッカー交流戦2019

1. 主 旨 近隣の友好チームを招き、互いの技術の向上と友好を図ることにより、次のステージへの“ワンステップ”とする。
2. 主 催 橿原市サッカー協会少年部
3. 日 程 10月19日(土) 22日(祝)
4. 会 場 ヤタガラスフィールド橿原 西の翼 (少年用人工芝ピッチ2面)
【住所】奈良県橿原市雲梯町
5. 参加チーム 市外10チーム
進修サッカー団(大阪府)、CF. Encanto(大阪府)、伊賀SS(三重県)
高市FC、奈良東和FC、吉野FC、リオグランデ奈良、天理クラブ、
ディスパーロ、フルジェンテ桜井
市外6チーム(マスガ・八木・サウスキッズ・北・ポルベニル・香久山)
6. 参 加 費 2日間で8,000円
7. 大会規定 日本サッカー協会競技規則に準ずる。
8. 試合方法
 - ◆ 8人制
 - ◆ 15分-3分-15分(2日目敗者戦5、6、9、10試合目は12分ハーフ)
 - ◆ 1日目予選リーグは勝点(勝3、分1、負0)により競うものとする。
 - ◆ 参加16チームを4組にわけ予選リーグ戦を行い、上位T、下位Tを行う。
 - ◆ 勝点と同じ場合は、得失点差→多得点→対戦成績→抽選の順とする。
 - ◆ トーナメント戦は同点の時は、PK合戦(即サドンデス)を行う。
 - ◆ 敗者戦は同点の時は、主将によるじゃんけんを行う。
9. 表 彰 上位T優勝・準優勝チームにトロフィーを第3位チームに楯を授与する。
下位T優勝・準優勝チーム楯を授与する。
10. 審 判 配当表の通り
11. 救 護 大会中おきた事故については、応急処置のほかは責任を負わない。
12. そ の 他 荒天で中止の場合はAM6時に各チームへ連絡します。
13. 問い合わせ 634-0004 橿原市木原町228-1-103
自宅 TEL(0744)23-3137 携帯電話 090-1894-0100
橿原市サッカー協会4種理事 代表 岡島弘泰

ヤタガラスフィールドカップスケジュール(10/19)

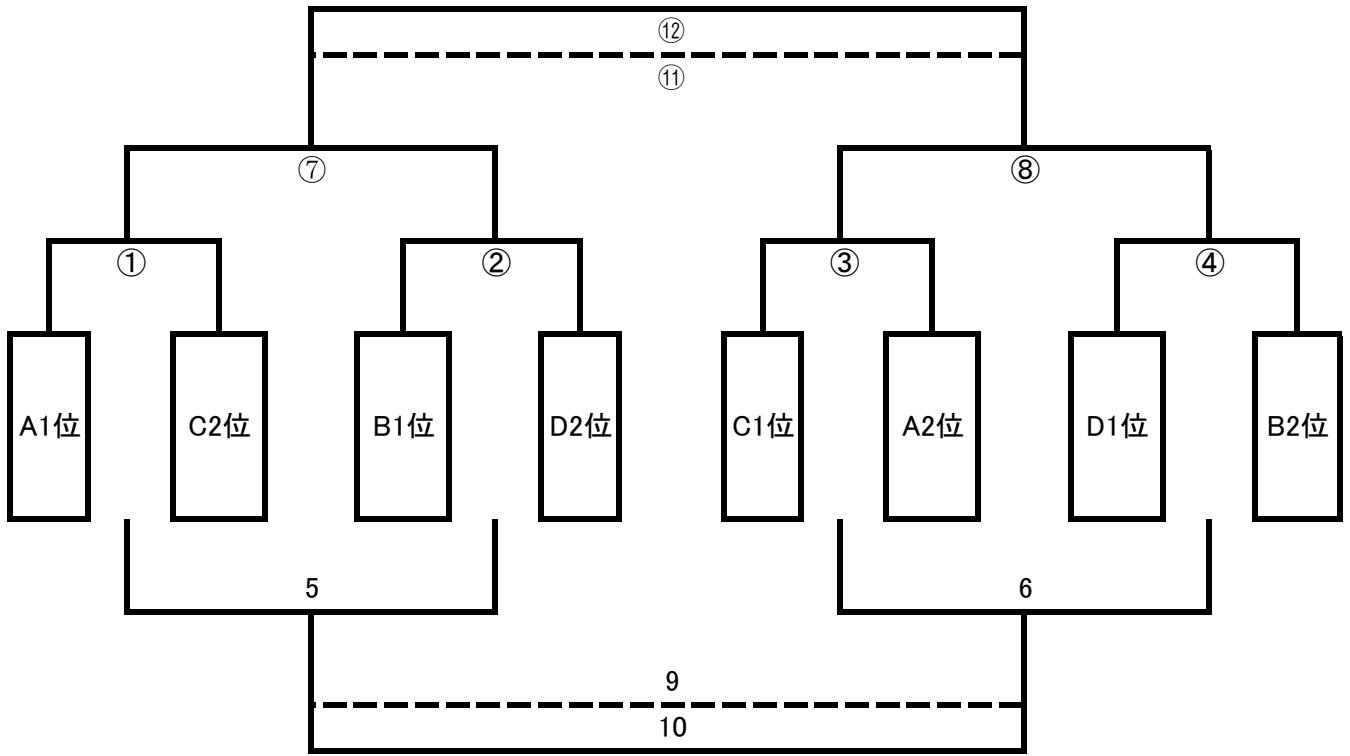
No.	組	時間	南面		審判	No.	組	時間	北面		審判
1	A	8:30	ポルベ	— 八木	本部	1	B	8:30	サウス	— 香久山	本部
2	C	9:10	マスガ	— 吉野	前半勝ち 後半負け	2	D	9:10	高市	— 北	前半勝ち 後半負け
3	A	9:50	奈良東和	— Encanto	前半勝ち 後半負け	3	B	9:50	伊賀	— リオグランテ	前半勝ち 後半負け
4	C	10:30	進修	— 天理	前半勝ち 後半負け	4	D	10:30	フルジェンテ	— テイスパロ	前半勝ち 後半負け
5	A	11:10	ポルベ	— Encanto	前半勝ち 後半負け	5	B	11:10	サウス	— リオグランテ	前半勝ち 後半負け
6	C	11:50	マスガ	— 天理	前半勝ち 後半負け	6	D	11:50	高市	— テイスパロ	前半勝ち 後半負け
7	A	12:30	奈良東和	— 八木	前半勝ち 後半負け	3	B	12:30	伊賀	— 香久山	前半勝ち 後半負け
8	C	13:10	進修	— 吉野	前半勝ち 後半負け	4	D	13:10	フルジェンテ	— 北	前半勝ち 後半負け
9	A	13:50	ポルベ	— 奈良東和	前半勝ち 後半負け	5	B	13:50	サウス	— 伊賀	前半勝ち 後半負け
10	C	14:30	マスガ	— 進修	前半勝ち 後半負け	6	D	14:30	高市	— フルジェンテ	前半勝ち 後半負け
11	A	15:10	Encanto	— 八木	前半勝ち 後半負け	7	B	15:10	リオグランテ	— 香久山	前半勝ち 後半負け
12	C	15:50	天理	— 吉野	前半勝ち 後半負け	8	D	15:50	デイスパロ	— 北	前半勝ち 後半負け

ヤタガラスフィールドカップスケジュール(10/22)

	時間	南面	審判		時間	北面	審判
1	8:30	A1位-C2位	本部	1	8:30	A3位-C4位	本部
2	9:10	B1位-D2位	前半勝ち 後半負け	2	9:10	B3位-D4位	前半勝ち 後半負け
3	9:50	C1位-A2位	前半勝ち 後半負け	3	9:50	C3位-A4位	前半勝ち 後半負け
4	10:30	D1位-B2位	前半勝ち 後半負け	4	10:30	D3位-B4位	前半勝ち 後半負け
5	11:10	1負け-2負け	前半勝ち 後半負け	5	11:10	1負け-2負け	前半勝ち 後半負け
6	11:45	3負け-4負け	前半勝ち 後半負け	6	11:50	3負け-4負け	前半勝ち 後半負け
7	12:20	1勝ち-2勝ち	前半勝ち 後半負け	3	12:25	1勝ち-2勝ち	前半勝ち 後半負け
8	13:00	3勝ち-4勝ち	前半勝ち 後半負け	4	13:05	3勝ち-4勝ち	前半勝ち 後半負け
9	13:40	5負け-6負け	前半勝ち 後半負け	5	13:40	5負け-6負け	前半勝ち 後半負け
10	14:15	5勝ち-6勝ち	前半勝ち 後半負け	6	14:15	5勝ち-6勝ち	前半勝ち 後半負け
11	14:50	上位3決	前半勝ち 後半負け	7	14:50	下位3決	前半勝ち 後半負け
12	15:30	上位決勝	本部	8	15:30	下位決勝	本部

15分ハーフ(同点は即サドンデスPK合戦) 敗者戦は12分ハーフ(同点は主将じゃんけん)

ヤタガラスフィールドカップ U-12 決勝トーナメント (南コート)



ヤタガラスフィールドカップ U-12 フレンドリートーナメント（北コート）

