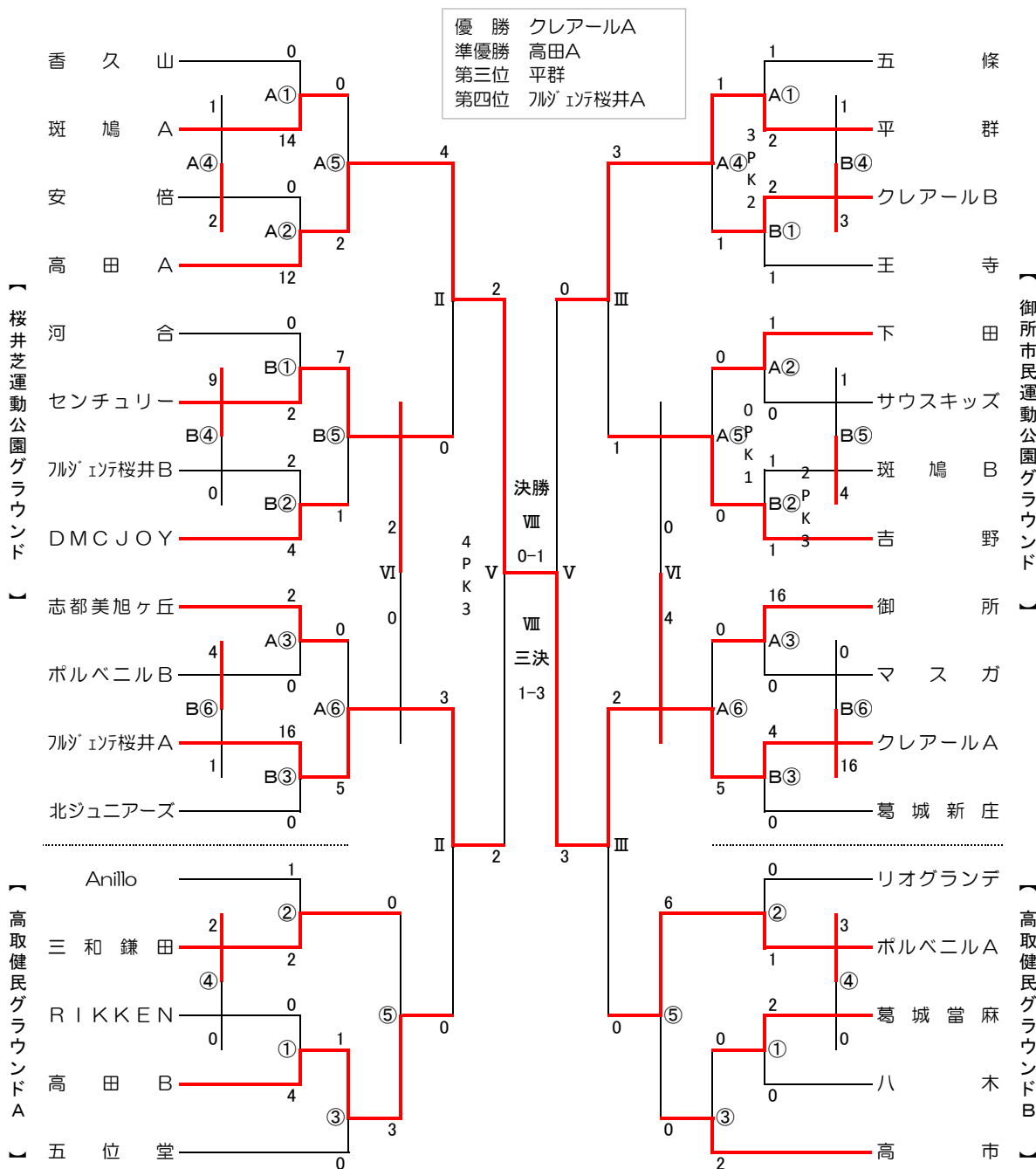


第38回 ヤマト杯葛城サッカー選手権大会

※1日目は、各チーム1名、原則9:00に集合のこと。



審判は、当該チーム(前半:上、後半:下)
1人制

桜井芝G・高取健民G

五條上野G

御所市民G・高取健民G

2月6日

令和3年2月7日

2月6日

試合時間 ① 10:00 ② 10:50 ③ 11:40 ④ 12:30 ⑤ 13:20 ⑥ 14:10

I 9:30 II 10:10 III 11:00 IV 11:50 V 12:30 VI 13:20 VII 14:10 VIII 14:50

(I , IV , VII はフレンドリーマッチ 15-5-15)

フレンドリーチーム: 香久山、フルゼン桜井B、五條、サウスキッズ

第38回 ヤマト杯葛城サッカー選手権大会

フレンドリーマッチ

令和3年2月7日(日)

1. 競技規則 8人制サッカーで行う
2. 競技時間 15分-5分-15分
勝ち3 引分け1 負け0
3. 審判 1人制(前半:左、後半:右)で行う。
4. 会場準備 各チーム1名は準備の為、1時間前に集合でお願いします。

時間	ブロック	御所市民運動公園グラウンド Aコート				御所市民運動公園グラウンド Bコート			
		対戦		審判	対戦		審判		
1 9:30	A	王 寺	0-3	斑 鳩 B	前半:左 後半:右	葛城新庄	1-3	リオグランデ	前半:左 後半:右
2 10:10	B	八 木	3-2	北ジュニアース	前半:左 後半:右	マスガ	0-1	RIKKEN	前半:左 後半:右
3 10:50	C	斑 鳩 A	2-0	クリアールB	前半:左 後半:右	御 所	0-1	五位堂	前半:左 後半:右
4 11:30	A	王 寺	0-2	葛城新庄	前半:左 後半:右	斑 鳩 B	0-1	リオグランデ	前半:左 後半:右
5 12:10	B	八 木	4-1	マスガ	前半:左 後半:右	北ジュニアース	3-3	RIKKEN	前半:左 後半:右
6 12:50	C	斑 鳩 A	3-1	御 所	前半:左 後半:右	クリアールB	1-4	五位堂	前半:左 後半:右
7 13:30	A	王 寺	1-4	リオグランデ	前半:左 後半:右	斑 鳩 B	0-1	葛城新庄	前半:左 後半:右
8 14:10	B	八 木	3-0	RIKKEN	前半:左 後半:右	北ジュニアース	9-0	マスガ	前半:左 後半:右
9 14:50	C	斑 鳩 A	5-0	五位堂	前半:左 後半:右	クリアールB	1-2	御 所	前半:左 後半:右

Aブロック	王 寺	斑 鳩 B	葛城新庄	リオグランデ	勝点	得点	失点	得失差	順位
王 寺		● 0-3	● 0-2	● 1-4	0	1	9	-8	4
斑 鳩 B	○ 3-0		● 0-1	● 0-1	3	3	2	1	3
葛城新庄	○ 2-0	○ 1-0		● 1-3	6	4	3	1	2
リオグランデ	○ 4-1	○ 1-0	○ 3-1		9	8	2	6	1

Bブロック	八 木	北ジュニアース	マスガ	RIKKEN	勝点	得点	失点	得失差	順位
八 木		○ 3-2	○ 4-1	○ 3-0	9	10	3	7	1
北ジュニアース	● 2-3		○ 9-0	△ 3-3	4	14	6	8	2
マスガ	● 1-4	● 0-9		● 0-1	0	1	14	-13	4
RIKKEN	● 0-3	△ 3-3	○ 1-0		4	4	6	-2	3

Cブロック	斑 鳩 A	クリアールB	御 所	五位堂	勝点	得点	失点	得失差	順位
斑 鳩 A		○ 2-0	○ 3-1	○ 5-0	9	10	1	9	1
クリアールB	● 0-2		● 1-2	● 1-4	0	2	8	-6	4
御 所	● 1-3	○ 2-1		● 0-1	3	3	5	-2	3
五位堂	● 0-5	○ 4-1	○ 1-0		6	5	6	-1	2

第38回 ヤマト杯葛城サッカー選手権大会

フレンドリーマッチ

令和3年2月7日(日)

1. 競技規則 8人制サッカーで行う
2. 競技時間 15分-5分-15分
勝ち3 引分け1 負け0
3. 審判 1人制(前半:左、後半:右)で行う。
4. 会場準備 各チーム1名は準備の為、1時間前に集合をお願いします。

時間	ブロック	高取健民グラウンド Aコート				ブロック	高取健民グラウンド Bコート			
		対戦		審判	対戦		審判			
1 9:30	D	高市	2-2	三和鎌田	前半:左 後半:右	E	安倍	1-3	ポルベニルB	前半:左 後半:右
2 10:10	D	志都美旭ヶ丘	2-0	下田	前半:左 後半:右	E	河合	0-1	葛城當麻	前半:左 後半:右
3 10:50	D	高市	1-2	DMCJOY	前半:左 後半:右	E	安倍	0-2	Anillo	前半:左 後半:右
4 11:30	D	三和鎌田	2-0	下田	前半:左 後半:右	E	ポルベニルB	1-3	葛城當麻	前半:左 後半:右
5 12:10	D	志都美旭ヶ丘	1-1	DMCJOY	前半:左 後半:右	E	河合	4-0	Anillo	前半:左 後半:右
6 12:50	D	高市	1-4	下田	前半:左 後半:右	E	安倍	2-0	葛城當麻	前半:左 後半:右
7 13:30	D	志都美旭ヶ丘	3-0	三和鎌田	前半:左 後半:右	E	河合	1-1	ポルベニルB	前半:左 後半:右
8 14:10	D	下田	0-4	DMCJOY	前半:左 後半:右	E	葛城當麻	1-4	Anillo	前半:左 後半:右
9 14:50	D	高市	0-3	志都美旭ヶ丘	前半:左 後半:右	E	安倍	1-1	河合	前半:左 後半:右
10 15:30	D	三和鎌田	0-2	DMCJOY	前半:左 後半:右	E	ポルベニルB	0-0	Anillo	前半:左 後半:右

Dブロック	DMCJOY	志都美旭ヶ丘	三和鎌田	下田	高市	勝点	得失差	順位
DMCJOY		△ 1-1	○ 2-0	△ 0-0	○ 2-1	8	3	2
志都美旭ヶ丘	△ 1-1		○ 3-0	○ 2-0	○ 3-0	10	8	1
三和鎌田	● 0-2	● 0-3		○ 2-0	△ 2-2	4	-3	4
下田	△ 0-0	● 0-2	● 0-2		○ 4-1	4	-1	3
高市	● 1-2	● 0-3	△ 2-2	● 1-4		1	-7	5

Eブロック	安倍	河合	ポルベニルB	葛城當麻	Anillo	勝点	得失差	順位
安倍		△ 1-1	● 1-3	○ 2-0	● 0-2	4	-2	5
河合	△ 1-1		△ 1-1	● 0-1	○ 4-0	5	3	3
ポルベニルB	○ 3-1	△ 1-1		● 1-3	△ 0-0	5	0	4
葛城當麻	● 0-2	○ 1-0	○ 3-1		● 1-4	6	-2	2
Anillo	○ 2-0	● 0-4	△ 0-0	○ 4-1		7	1	1