

大会規定

1：競技方法

5月3日(水)

◇ 予選リーグ戦4ブロック(各4チーム)

リーグ戦は勝ち点制(勝ち3点・引き分け1点・負け0点)とし、決まらない時は、得失点・総得点・最多得点(1試合)・当該チームの戦績・サドンデス方式のPK戦の順で各ブロックの順位を決定する。

5月4日(木)

[町長杯]

[竜田杯]

◇ 順位トーナメント戦

各ブロック1位4チームと、2位4チームの計8チームで行う。

同点の場合は、1人目からサドンデス方式によるPK戦を行う。

町長杯の決勝戦で同点の場合のみ、(5分-5分)の延長戦で決定します。

それでも勝負が決まらない場合は3名によるPK戦で決定します。

※ 町長杯 ⇒ 勝者トーナメント

竜田杯 ⇒ 敗者トーナメント

[くまがし杯]

[グリーン杯]

各ブロックの3位4チームと、4位4チームの計8チームで行う。

同点の場合は、1人目からサドンデス方式によるPK戦を行う。

※ くまがし杯 ⇒ 勝者トーナメント

グリーン杯 ⇒ 敗者トーナメント

2：ピッチサイズ

65m×50m 2面

3：時間・試合球

15-3-15(分) 4号ボール

4：競技規定

日本サッカー協会競技規則に準じます。(8人制)

選手交代の人数は、自由とする。また自由交代を認める。

交代ゾーンを設ける

5：審判

審判は2人制となっています。

審判は審判服着用(上着のみ可)

6：負傷

主催者側で応急処置を行います。その後の処置については一切責任を負いません。

7：天候

雨天決行

※予選ブロック及びリーグ戦のチーム分けは、主催者抽選により決定しましたのでご了承願います。

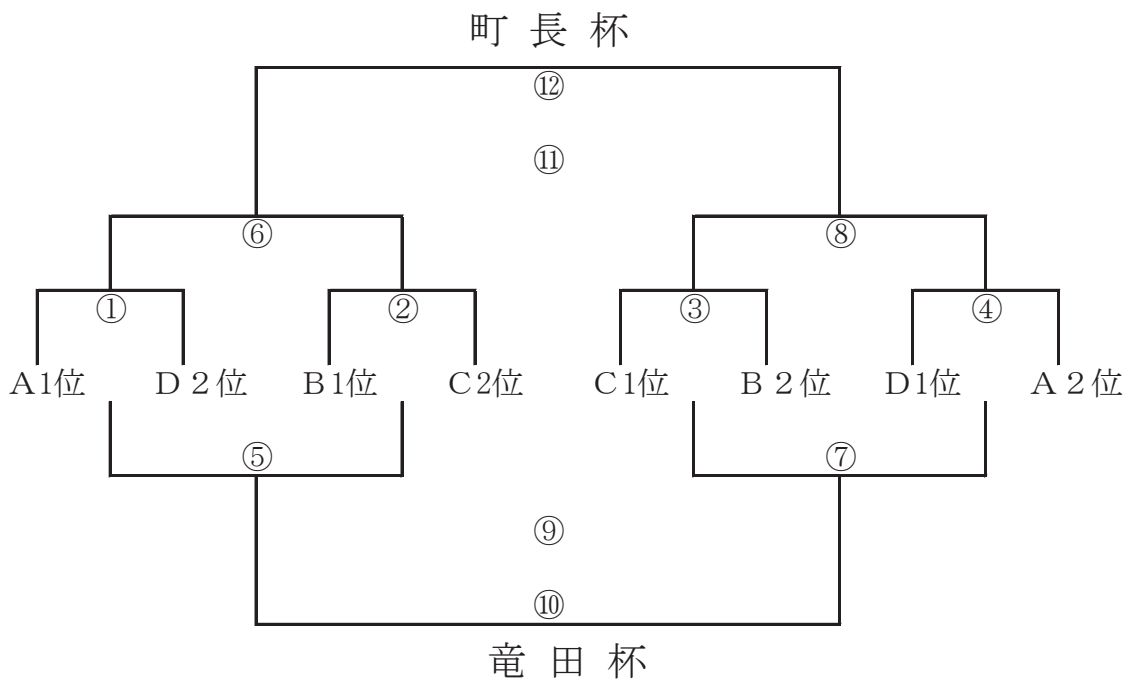
大会二日目
5月4日(木)

順位決定戦

〈平群町長杯・竜田杯〉
各ブロック1位・2位チーム

会 場 平群総合グラウンド Aコート

	開始時間	対 戦 チ ー ム 名		審 判
①	9:00	A 1位	VS D 2位	③ の 両 者
②	9:35	B 1位	VS C 2位	終わり審判 終わり審判
③	10:10	C 1位	VS B 2位	終わり審判 終わり審判
④	10:45	D 1位	VS A 2位	終わり審判 終わり審判
⑤	11:20	① 負	VS ② 負	終わり審判 終わり審判
⑥	11:55	① 勝	VS ② 勝	終わり審判 終わり審判
⑦	12:30	③ 負	VS ④ 負	終わり審判 終わり審判
⑧	13:05	③ 勝	VS ④ 勝	終わり審判 終わり審判
⑨	13:40	⑤ 負	VS ⑦ 負	終わり審判 終わり審判
⑩	14:15	⑤ 勝	VS ⑦ 勝	終わり審判 終わり審判
⑪	14:50	⑥ 負	VS ⑧ 負	終わり審判 終わり審判
⑫	15:25	⑥ 勝	VS ⑧ 勝	終わり審判 終わり審判
		表 彰 式		



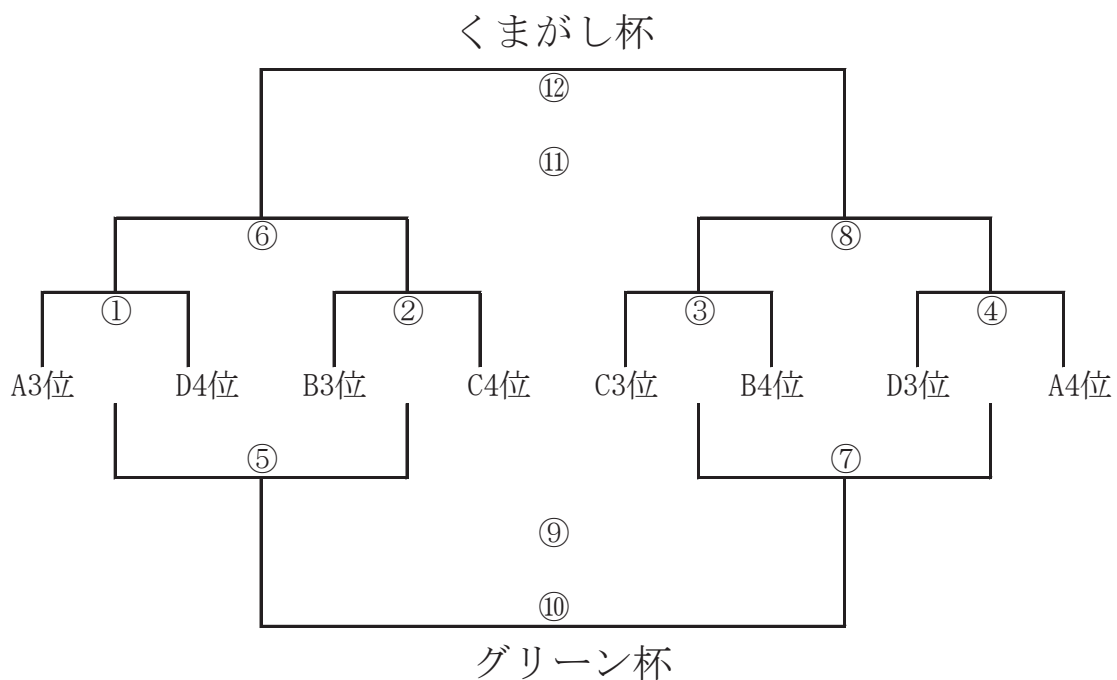
大会二日目
5月4日(木)

順位決定戦

〈くまがし杯・グリーン杯〉
各ブロック3位・4位チーム

会 場 平群総合グラウンド Bコート

	開始時間	対 戦 チ ー ム 名		審 判
①	9:00	A 3位	VS D 4位	③ の 両 者
②	9:35	B 3位	VS C 4位	終わり審判 終わり審判
③	10:10	C 3位	VS B 4位	終わり審判 終わり審判
④	10:45	D 3位	VS A 4位	終わり審判 終わり審判
⑤	11:20	① 負	VS ② 負	終わり審判 終わり審判
⑥	11:55	① 勝	VS ② 勝	終わり審判 終わり審判
⑦	12:30	③ 負	VS ④ 負	終わり審判 終わり審判
⑧	13:05	③ 勝	VS ④ 勝	終わり審判 終わり審判
⑨	13:40	⑤ 負	VS ⑦ 負	終わり審判 終わり審判
⑩	14:15	⑤ 勝	VS ⑦ 勝	終わり審判 終わり審判
⑪	14:50	⑥ 負	VS ⑧ 負	終わり審判 終わり審判
⑫	15:25	⑥ 勝	VS ⑧ 勝	終わり審判 終わり審判



会場図 ※保護者のグラウンド内の応援・サポートはご遠慮ください



道路上駐停車禁止

駐車場

平群町長杯に参加されるチームは、この駐車場以外へは絶対に駐車しないでください。

駐車許可台数 5台

出入口

浄化槽

バス専用エリア

倉庫 女WC 男WC

駐車場(平群FC専用)

歩道には、簡易テント・テーブル・イス等は絶対に設置しないで下さい
道路上駐停車禁止(選手の乗降、荷物の積み降ろし等禁止!!)

W-upはゴール裏以外でお願いします。

体育館立入禁止

旧へぐりウオーターパーク