

# 第42回かつらぎサッカー大会 新人戦

## 1部（U-11）・3部（U-9）予選リーグ

令和3年1月30日（土）

1. 競技規則      8人制サッカーで行う
2. 競技時間      15分-5分-15分  
勝ち3 引分け1 負け0
3. 審判          1人制（前半：左、後半：右）で行う。
4. 会場準備      各チーム1名は準備の為、1時間前に集合をお願いします。

時 間	ブ ロ ッ ク	御所市民運動公園グラウンド Aコート			御所市民運動公園グラウンド Bコート				
		対	戦	審 判	対	戦	審 判		
1 9:30	A	安 倍	—	下 田	前半：左 後半：右	八 木	—	志都美旭ヶ丘	前半：左 後半：右
2 10:10	F	マスガ	—	DMCJOY	前半：左 後半：右	真美ヶ丘	—	御 所	前半：左 後半：右
3 10:50	3部d	ルゾィソ桜井	—	河 合	前半：左 後半：右	マスガ	—	御 所	前半：左 後半：右
4 11:25	A	安 倍	—	八 木	前半：左 後半：右	下 田	—	志都美旭ヶ丘	前半：左 後半：右
5 12:05	F	マスガ	—	真美ヶ丘	前半：左 後半：右	DMCJOY	—	御 所	前半：左 後半：右
6 12:45	3部d	ルゾィソ桜井	—	マスガ	前半：左 後半：右	河 合	—	御 所	前半：左 後半：右
7 13:20	A	安 倍	—	志都美旭ヶ丘	前半：左 後半：右	下 田	—	八 木	前半：左 後半：右
8 14:00	F	マスガ	—	御 所	前半：左 後半：右	DMCJOY	—	真美ヶ丘	前半：左 後半：右
9 14:40	3部d	ルゾィソ桜井	—	御 所	前半：左 後半：右	河 合	—	マスガ	前半：左 後半：右

### 1部（U-11）

Aブロック	安 倍	下 田	八 木	志都美旭ヶ丘	勝点	得点	失点	得失差	順位
安 倍		—	—	—					
下 田	—		—	—					
八 木	—	—		—					
志都美旭ヶ丘	—	—	—						

Fブロック	マスガ	DMCJOY	真美ヶ丘	御 所	勝点	得点	失点	得失差	順位
マスガ		—	—	—					
DMCJOY	—		—	—					
真美ヶ丘	—	—		—					
御 所	—	—	—						

### 3部（U-9）

dブロック	ルゾィソ桜井	河 合	マスガ	御 所	勝点	得点	失点	得失差	順位
ルゾィソ桜井		—	—	—					
河 合	—		—	—					
マスガ	—	—		—					
御 所	—	—	—						

# 第42回かつらぎサッカー大会 新人戦

## 1部 (U-11) ・ 3部 (U-9) 予選リーグ

令和3年1月30日 (土)

1. 競技規則      8人制サッカーで行う
2. 競技時間      1部：15分-5分-15分、3部：12分-5分-12分  
勝ち3 引分け1 負け0
3. 審判          1人制 (前半：左、後半：右) で行う。
4. 会場準備      各チーム1名は準備の為、1時間前に集合をお願いします。

時 間	ブ ロ ッ ク	吉野総合公園グラウンド Aコート			吉野総合公園グラウンド Bコート				
		対	戦	審 判	対	戦	審 判		
1 9:30	3部a	高 田 B	—	平 群	前半：左 後半：右	五 條	—	志都美旭ヶ丘	前半：左 後半：右
2 10:05	C	斑 鳩	—	吉 野	前半：左 後半：右	ポルベニル	—	リオグランデ	前半：左 後半：右
3 10:45	3部a	平 群	—	吉 野	前半：左 後半：右	下 田	—	五 條	前半：左 後半：右
4 11:20	C	ポルベニル	—	吉 野	前半：左 後半：右	斑 鳩	—	リオグランデ	前半：左 後半：右
5 12:00	3部a	高 田 B	—	吉 野	前半：左 後半：右	下 田	—	志都美旭ヶ丘	前半：左 後半：右
6 12:35	C	リオグランデ	—	吉 野	前半：左 後半：右	ポルベニル	—	斑 鳩	前半：左 後半：右
7 13:15	3部a	a-1 3位	—	a-2 3位	前半：左 後半：右	a-1 1位	—	a-2 2位	前半：左 後半：右
8 13:50	3部a	a-1 2位	—	a-2 1位	前半：左 後半：右				

### 1部 (U-11)

Cブロック	ポルベニル	斑 鳩	リオグランデ	吉 野	勝点	得点	失点	得失差	順位
ポルベニル	<del>—</del>	—	—	—					
斑 鳩	—	<del>—</del>	—	—					
リオグランデ	—	—	<del>—</del>	—					
吉 野	—	—	—	<del>—</del>					

### 3部 (U-9)

a-1ブロック	高 田 B	平 群	吉 野	勝点	得点	失点	得失差	順位
高 田 B	<del>—</del>	—	—					
平 群	—	<del>—</del>	—					
吉 野	—	—	<del>—</del>					

a-2ブロック	下 田	五 條	志都美旭ヶ丘	勝点	得点	失点	得失差	順位
下 田	<del>—</del>	—	—					
五 條	—	<del>—</del>	—					
志都美旭ヶ丘	—	—	<del>—</del>					

# 第42回かつらぎサッカー大会 新人戦

## 1部 (U-11) 予選リーグ

令和3年1月30日 (土)

1. 競技規則 8人制サッカーで行う
2. 競技時間 1部：15分-5分-15分  
勝ち3 引分け1 負け0
3. 審判 1人制 (前半：左、後半：右) で行う。
4. 会場準備 各チーム1名は準備の為、1時間前に集合をお願いします。

時 間	ブ ロ ッ ク	桜井芝運動公園グラウンド Aコート			桜井芝運動公園グラウンド Bコート		
		対 戦	審 判	対 戦	審 判		
1 9:30	D・E	五 條 — 三和鎌田	前半：左 後半：右	Anillo — 河 合	前半：左 後半：右		
2 10:10	H	高 田 A — アルヴェン桜井	前半：左 後半：右				
3 10:50	D・E	三和鎌田 — RIKKEN	前半：左 後半：右	センチュリー — Anillo	前半：左 後半：右		
4 11:30	H	葛城當麻 — 高 田 A	前半：左 後半：右				
5 12:10	D・E	五 條 — RIKKEN	前半：左 後半：右	センチュリー — 河 合	前半：左 後半：右		
6 12:50	H	アルヴェン桜井 — 葛城當麻	前半：左 後半：右				
7 13:30	フレンドリー	D 1位 — E 2位	前半：左 後半：右	H 1位 — D 2位	前半：左 後半：右		
8 14:10	フレンドリー	⑦ A 勝 — H 3位	前半：左 後半：右	E 1位 — H 2位	前半：左 後半：右		
9 14:50	フレンドリー	⑦ B 勝 — E 3位	前半：左 後半：右	⑧ B 勝 — D 3位	前半：左 後半：右		

### 1部 (U-11)

Dブロック	五 條	三和鎌田	RIKKEN	勝点	得点	失点	得失差	順位
五 條		-	-					
三和鎌田	-		-					
RIKKEN	-	-						

Eブロック	センチュリー	Anillo	河 合	勝点	得点	失点	得失差	順位
センチュリー		-	-					
Anillo	-		-					
河 合	-	-						

Hブロック	葛城當麻	高 田 A	アルヴェン桜井	勝点	得点	失点	得失差	順位
葛城當麻		-	-					
高 田 A	-		-					
アルヴェン桜井	-	-						

# 第42回かつらぎサッカー大会 新人戦

## 1部（U-11）・3部（U-9）予選リーグ

令和3年1月30日（土）

1. 競技規則      8人制サッカーで行う
2. 競技時間      1部：15分-5分-15分、3部：12分-5分-12分  
勝ち3 引分け1 負け0
3. 審判          1人制（前半：左、後半：右）で行う。
4. 会場準備      各チーム1名は準備の為、1時間前に集合をお願いします。

時 間	ブ ロ ッ ク	新庄第一健民グラウンド Aコート			新庄第一健民グラウンド Bコート		
		対 戦	審 判	対 戦	審 判		
1 9:30	3部b	ポルベニルA — サウスキッズ	前半：左 後半：右	斑 鳩 — 三和鎌田	前半：左 後半：右		
2 10:05	B	クリアール — 葛城新庄	前半：左 後半：右	王 寺 — サウスキッズ	前半：左 後半：右		
3 10:45	3部b	サウスキッズ — クリアール	前半：左 後半：右	葛城新庄 — 斑 鳩	前半：左 後半：右		
4 11:20	B	王 寺 — 葛城新庄	前半：左 後半：右	クリアール — サウスキッズ	前半：左 後半：右		
5 12:00	3部b	ポルベニルA — クリアール	前半：左 後半：右	葛城新庄 — 三和鎌田	前半：左 後半：右		
6 12:35	B	サウスキッズ — 葛城新庄	前半：左 後半：右	王 寺 — クリアール	前半：左 後半：右		
7 13:15	3部b	b-1 3位 — b-2 3位	前半：左 後半：右	b-1 1位 — b-2 2位	前半：左 後半：右		
8 13:50	3部b	b-1 2位 — b-2 1位	前半：左 後半：右				

### 1部（U-11）

Bブロック	王 寺	クリアール	サウスキッズ	葛城新庄	勝点	得点	失点	得失差	順位
王 寺	/	-	-	-					
クリアール	-	/	-	-					
サウスキッズ	-	-	/	-					
葛城新庄	-	-	-	/					

### 3部（U-9）

b-1ブロック	ポルベニルA	サウスキッズ	クリアール	勝点	得点	失点	得失差	順位
ポルベニルA	/	-	-					
サウスキッズ	-	/	-					
クリアール	-	-	/					

b-2ブロック	葛城新庄	斑 鳩	三和鎌田	勝点	得点	失点	得失差	順位
葛城新庄	/	-	-					
斑 鳩	-	/	-					
三和鎌田	-	-	/					

# 第42回かつらぎサッカー大会 新人戦

## 1部 (U-11) ・ 3部 (U-9) 予選リーグ

令和3年1月30日 (土)

1. 競技規則 8人制サッカーで行う
2. 競技時間 1部：15分-5分-15分、3部：12分-5分-12分  
勝ち3 引分け1 負け0
3. 審判 1人制 (前半：左、後半：右) で行う。
4. 会場準備 各チーム1名は準備の為、1時間前に集合をお願いします。

時 間	ブ ロ ッ ク	高取健民グラウンド Aコート			高取健民グラウンド Bコート				
		対	戦	審 判	対	戦	審 判		
1 9:30	3部c	葛城當麻	—	高 田 A	前半：左 後半：右	センチュリー	—	ボルベニルB	前半：左 後半：右
2 10:05	G	五 位 堂	—	高 市	前半：左 後半：右	高 田 B	—	平 群	前半：左 後半：右
3 10:45	3部c	高 田 A	—	高 市	前半：左 後半：右	リオグランデ	—	センチュリー	前半：左 後半：右
4 11:20	G	高 田 B	—	高 市	前半：左 後半：右	五 位 堂	—	平 群	前半：左 後半：右
5 12:00	3部c	葛城當麻	—	高 市	前半：左 後半：右	リオグランデ	—	ボルベニルB	前半：左 後半：右
6 12:35	G	平 群	—	高 市	前半：左 後半：右	高 田 B	—	五 位 堂	前半：左 後半：右
7 13:15	3部c	c-1 3位	—	c-2 3位	前半：左 後半：右	c-1 1位	—	c-2 2位	前半：左 後半：右
8 13:50	3部c	c-1 2位	—	c-2 1位	前半：左 後半：右				

### 1部 (U-11)

Gブロック	高 田 B	五 位 堂	平 群	高 市	勝点	得点	失点	得失差	順位
高 田 B	<del>—</del>	—	—	—					
五 位 堂	—	<del>—</del>	—	—					
平 群	—	—	<del>—</del>	—					
高 市	—	—	—	<del>—</del>					

### 3部 (U-9)

c-1ブロック	葛城當麻	高 田 A	高 市	勝点	得点	失点	得失差	順位
葛城當麻	<del>—</del>	—	—					
高 田 A	—	<del>—</del>	—					
高 市	—	—	<del>—</del>					

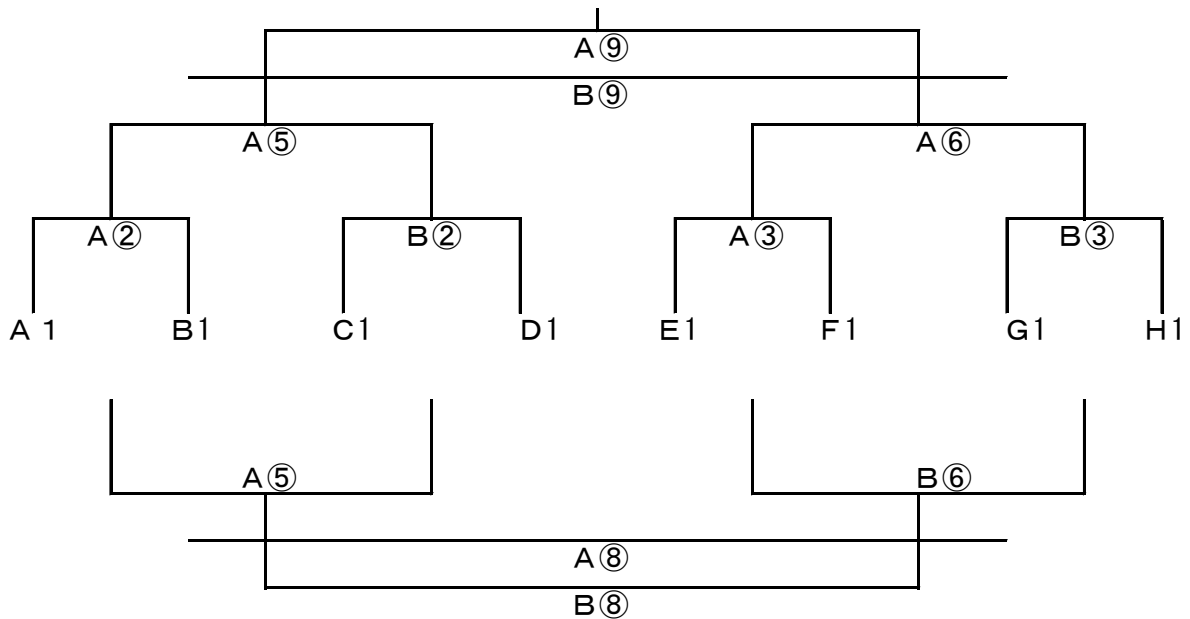
c-2ブロック	リオグランデ	センチュリー	ボルベニルB	勝点	得点	失点	得失差	順位
リオグランデ	<del>—</del>	—	—					
センチュリー	—	<del>—</del>	—					
ボルベニルB	—	—	<del>—</del>					

# 第42回かつらぎサッカー大会 新人戦

1部 (U-11) 8人制

【2日目】 1位トーナメント 1月31日(日) 会場：桜井芝運動公園グラウンド

(2位・3位・4位フレンドリー 新庄健民G・御所市民G・高取健民G・桜井芝G)



- ① 9:30 ② 10:10 ③ 10:50 ④ 11:30 ⑤ 12:10 ⑥ 12:50 ⑦ 13:30 ⑧ 14:10 ⑨ 14:50  
 (①、④、⑦：フレンドリーマッチ)

※審判は、1人制。当該チーム（前半：左、後半：右）で行う。

## フレンドリー

リーグ分け					会場
I	A2	B2	C2	D2	新庄健民
II	E2	F2	G2	H2	御所市民
III	A3	B3	C3	D3	御所市民
IV	E3	F3	G3	H3	桜井芝
V	A4	B4	C4	F4	高取健民

※会場チームの順位により、組合せを変更する場合があります。

	時間	桜井芝運動公園グラウンド Aコート		桜井芝運動公園グラウンド Bコート	
		対戦	審判	対戦	審判
1	9:30	E3 - F3	前半：左 後半：右	G3 - H3	前半：左 後半：右
4	11:30	E3 - G3	前半：左 後半：右	F3 - H3	前半：左 後半：右
7	13:30	E3 - H3	前半：左 後半：右	F3 - G3	前半：左 後半：右

	E3	F3	G3	H3	勝点	得失差	順位
E3	-	-	-	-			
F3	-	-	-	-			
G3	-	-	-	-			
H3	-	-	-	-			