

第42回かつらぎサッカー大会 新人戦

1部（U-11）・3部（U-9）予選リーグ

令和3年1月30日（土）

1. 競技規則 8人制サッカーで行う
2. 競技時間 15分-5分-15分
勝ち3 引分け1 負け0
3. 審判 1人制（前半：左、後半：右）で行う。
4. 会場準備 各チーム1名は準備の為、1時間前に集合をお願いします。

| 時 間 | ブ ロ ッ ク | 御所市民運動公園グラウンド Aコート | | | 御所市民運動公園グラウンド Bコート | | | | |
|---------|------------------|--------------------|---|--------|--------------------|--------|-----|--------|--------------|
| | | 対 | 戦 | 審 判 | 対 | 戦 | 審 判 | | |
| 1 9:30 | A | 安 倍 | — | 下 田 | 前半：左 後半：右 | 八 木 | — | 志都美旭ヶ丘 | 前半：左 後半：右 |
| 2 10:10 | F | マスガ | — | DMCJOY | 前半：左 後半：右 | 真美ヶ丘 | — | 御 所 | 前半：左 後半：右 |
| 3 10:50 | 3部d | ルゾィソ桜井 | — | 河 合 | 前半：左 後半：右 | マスガ | — | 御 所 | 前半：左 後半：右 |
| 4 11:25 | A | 安 倍 | — | 八 木 | 前半：左 後半：右 | 下 田 | — | 志都美旭ヶ丘 | 前半：左 後半：右 |
| 5 12:05 | F | マスガ | — | 真美ヶ丘 | 前半：左 後半：右 | DMCJOY | — | 御 所 | 前半：左 後半：右 |
| 6 12:45 | 3部d | ルゾィソ桜井 | — | マスガ | 前半：左 後半：右 | 河 合 | — | 御 所 | 前半：左 後半：右 |
| 7 13:20 | A | 安 倍 | — | 志都美旭ヶ丘 | 前半：左 後半：右 | 下 田 | — | 八 木 | 前半：左 後半：右 |
| 8 14:00 | F | マスガ | — | 御 所 | 前半：左 後半：右 | DMCJOY | — | 真美ヶ丘 | 前半：左 後半：右 |
| 9 14:40 | 3部d | ルゾィソ桜井 | — | 御 所 | 前半：左 後半：右 | 河 合 | — | マスガ | 前半：左 後半：右 |

1部（U-11）

| Aブロック | 安 倍 | 下 田 | 八 木 | 志都美旭ヶ丘 | 勝点 | 得点 | 失点 | 得失差 | 順位 |
|--------|-----|-----|-----|--------|----|----|----|-----|----|
| 安 倍 | | — | — | — | | | | | |
| 下 田 | — | | — | — | | | | | |
| 八 木 | — | — | | — | | | | | |
| 志都美旭ヶ丘 | — | — | — | | | | | | |

| Fブロック | マスガ | DMCJOY | 真美ヶ丘 | 御 所 | 勝点 | 得点 | 失点 | 得失差 | 順位 |
|--------|-----|--------|------|-----|----|----|----|-----|----|
| マスガ | | — | — | — | | | | | |
| DMCJOY | — | | — | — | | | | | |
| 真美ヶ丘 | — | — | | — | | | | | |
| 御 所 | — | — | — | | | | | | |

3部（U-9）

| dブロック | ルゾィソ桜井 | 河 合 | マスガ | 御 所 | 勝点 | 得点 | 失点 | 得失差 | 順位 |
|--------|--------|-----|-----|-----|----|----|----|-----|----|
| ルゾィソ桜井 | | — | — | — | | | | | |
| 河 合 | — | | — | — | | | | | |
| マスガ | — | — | | — | | | | | |
| 御 所 | — | — | — | | | | | | |

第42回かつらぎサッカー大会 新人戦

1部 (U-11) ・ 3部 (U-9) 予選リーグ

令和3年1月30日 (土)

1. 競技規則 8人制サッカーで行う
2. 競技時間 1部：15分-5分-15分、3部：12分-5分-12分
勝ち3 引分け1 負け0
3. 審判 1人制 (前半：左、後半：右) で行う。
4. 会場準備 各チーム1名は準備の為、1時間前に集合をお願いします。

| 時 間 | ブ ロ ッ ク | 吉野総合公園グラウンド Aコート | | | 吉野総合公園グラウンド Bコート | | | | |
|---------|------------------|------------------|---|--------|------------------|--------|-----|--------|--------------|
| | | 対 | 戦 | 審 判 | 対 | 戦 | 審 判 | | |
| 1 9:30 | 3部a | 高 田 B | — | 平 群 | 前半：左 後半：右 | 葛城新庄 | — | 志都美旭ヶ丘 | 前半：左 後半：右 |
| 2 10:05 | C | 斑 鳩 | — | 吉 野 | 前半：左 後半：右 | ポルベニル | — | リオグランデ | 前半：左 後半：右 |
| 3 10:45 | 3部a | 平 群 | — | 吉 野 | 前半：左 後半：右 | 下 田 | — | 葛城新庄 | 前半：左 後半：右 |
| 4 11:20 | C | ポルベニル | — | 吉 野 | 前半：左 後半：右 | 斑 鳩 | — | リオグランデ | 前半：左 後半：右 |
| 5 12:00 | 3部a | 高 田 B | — | 吉 野 | 前半：左 後半：右 | 下 田 | — | 志都美旭ヶ丘 | 前半：左 後半：右 |
| 6 12:35 | C | リオグランデ | — | 吉 野 | 前半：左 後半：右 | ポルベニル | — | 斑 鳩 | 前半：左 後半：右 |
| 7 13:15 | 3部a | a-1 3位 | — | a-2 3位 | 前半：左 後半：右 | a-1 1位 | — | a-2 2位 | 前半：左 後半：右 |
| 8 13:50 | 3部a | a-1 2位 | — | a-2 1位 | 前半：左 後半：右 | | | | |

1部 (U-11)

| Cブロック | ポルベニル | 斑 鳩 | リオグランデ | 吉 野 | 勝点 | 得点 | 失点 | 得失差 | 順位 |
|--------|--------------|--------------|--------------|--------------|----|----|----|-----|----|
| ポルベニル | — | — | — | — | | | | | |
| 斑 鳩 | — | — | — | — | | | | | |
| リオグランデ | — | — | — | — | | | | | |
| 吉 野 | — | — | — | — | | | | | |

3部 (U-9)

| a-1ブロック | 高 田 B | 平 群 | 吉 野 | 勝点 | 得点 | 失点 | 得失差 | 順位 |
|---------|--------------|--------------|--------------|----|----|----|-----|----|
| 高 田 B | — | — | — | | | | | |
| 平 群 | — | — | — | | | | | |
| 吉 野 | — | — | — | | | | | |

| a-2ブロック | 下 田 | 葛城新庄 | 志都美旭ヶ丘 | 勝点 | 得点 | 失点 | 得失差 | 順位 |
|---------|--------------|--------------|--------------|----|----|----|-----|----|
| 下 田 | — | — | — | | | | | |
| 葛城新庄 | — | — | — | | | | | |
| 志都美旭ヶ丘 | — | — | — | | | | | |

第42回かつらぎサッカー大会 新人戦

1部 (U-11) 予選リーグ

令和3年1月30日 (土)

1. 競技規則 8人制サッカーで行う
2. 競技時間 1部：15分-5分-15分
勝ち3 引分け1 負け0
3. 審判 1人制 (前半：左、後半：右) で行う。
4. 会場準備 各チーム1名は準備の為、1時間前に集合をお願いします。

| 時 間 | ブ ロ ッ ク | 桜井芝運動公園グラウンド Aコート | | | 桜井芝運動公園グラウンド Bコート | | | | |
|---------|------------------|-------------------|---|--------|-------------------|--------|-----|--------|--------------|
| | | 対 | 戦 | 審 判 | 対 | 戦 | 審 判 | | |
| 1 9:30 | D・E | 葛城新庄 | — | 三和鎌田 | 前半：左 後半：右 | Anillo | — | 河 合 | 前半：左 後半：右 |
| 2 10:10 | H | 高 田 A | — | ルゾィテ桜井 | 前半：左 後半：右 | | — | | |
| 3 10:50 | D・E | 三和鎌田 | — | RIKKEN | 前半：左 後半：右 | センチュリー | — | Anillo | 前半：左 後半：右 |
| 4 11:30 | H | 葛城當麻 | — | 高 田 A | 前半：左 後半：右 | | — | | |
| 5 12:10 | D・E | 葛城新庄 | — | RIKKEN | 前半：左 後半：右 | センチュリー | — | 河 合 | 前半：左 後半：右 |
| 6 12:50 | H | ルゾィテ桜井 | — | 葛城當麻 | 前半：左 後半：右 | | — | | |
| 7 13:30 | フレンドリー | D 1位 | — | E 2位 | 前半：左 後半：右 | H 1位 | — | D 2位 | 前半：左 後半：右 |
| 8 14:10 | フレンドリー | ⑦ A 勝 | — | H 3位 | 前半：左 後半：右 | E 1位 | — | H 2位 | 前半：左 後半：右 |
| 9 14:50 | フレンドリー | ⑦ B 勝 | — | E 3位 | 前半：左 後半：右 | ⑧ B 勝 | — | D 3位 | 前半：左 後半：右 |

1部 (U-11)

| Dブロック | 葛城新庄 | 三和鎌田 | RIKKEN | | 勝点 | 得点 | 失点 | 得失差 | 順位 |
|--------|------|------|--------|--|----|----|----|-----|----|
| 葛城新庄 | | — | — | | | | | | |
| 三和鎌田 | — | | — | | | | | | |
| RIKKEN | — | — | | | | | | | |

| Eブロック | センチュリー | Anillo | 河 合 | | 勝点 | 得点 | 失点 | 得失差 | 順位 |
|--------|--------|--------|-----|--|----|----|----|-----|----|
| センチュリー | | — | — | | | | | | |
| Anillo | — | | — | | | | | | |
| 河 合 | — | — | | | | | | | |

| Hブロック | 葛城當麻 | 高 田 A | ルゾィテ桜井 | | 勝点 | 得点 | 失点 | 得失差 | 順位 |
|--------|------|-------|--------|--|----|----|----|-----|----|
| 葛城當麻 | | — | — | | | | | | |
| 高 田 A | — | | — | | | | | | |
| ルゾィテ桜井 | — | — | | | | | | | |

第42回かつらぎサッカー大会 新人戦

1部 (U-11) ・ 3部 (U-9) 予選リーグ

令和3年1月30日 (土)

1. 競技規則 8人制サッカーで行う
2. 競技時間 1部：15分-5分-15分、3部：12分-5分-12分
勝ち3 引分け1 負け0
3. 審判 1人制 (前半：左、後半：右) で行う。
4. 会場準備 各チーム1名は準備の為、1時間前に集合をお願いします。

| 時 間 | ブ ロ ッ ク | 五條上野公園グラウンド Aコート | | | 五條上野公園グラウンド Bコート | | |
|---------|---------|------------------|--------------|-----------------|------------------|--|--|
| | | 対 戦 | 審 判 | 対 戦 | 審 判 | | |
| 1 9:30 | 3部b | ポルベニルA — サウスキッズ | 前半：左 後半：右 | 斑 鳩 — 三和鎌田 | 前半：左 後半：右 | | |
| 2 10:05 | B | クリアール — 五 條 | 前半：左 後半：右 | 王 寺 — サウスキッズ | 前半：左 後半：右 | | |
| 3 10:45 | 3部b | サウスキッズ — クリアール | 前半：左 後半：右 | 五 條 — 斑 鳩 | 前半：左 後半：右 | | |
| 4 11:20 | B | 王 寺 — 五 條 | 前半：左 後半：右 | クリアール — サウスキッズ | 前半：左 後半：右 | | |
| 5 12:00 | 3部b | ポルベニルA — クリアール | 前半：左 後半：右 | 五 條 — 三和鎌田 | 前半：左 後半：右 | | |
| 6 12:35 | B | サウスキッズ — 五 條 | 前半：左 後半：右 | 王 寺 — クリアール | 前半：左 後半：右 | | |
| 7 13:15 | 3部b | b-1 3位 — b-2 3位 | 前半：左 後半：右 | b-1 1位 — b-2 2位 | 前半：左 後半：右 | | |
| 8 13:50 | 3部b | b-1 2位 — bB-2 1位 | 前半：左 後半：右 | | | | |

1部 (U-11)

| Bブロック | 王 寺 | クリアール | サウスキッズ | 五 條 | 勝点 | 得点 | 失点 | 得失差 | 順位 |
|--------|-----|-------|--------|-----|----|----|----|-----|----|
| 王 寺 | | - | - | - | | | | | |
| クリアール | - | | - | - | | | | | |
| サウスキッズ | - | - | | - | | | | | |
| 五 條 | - | - | - | | | | | | |

3部 (U-9)

| b-1ブロック | ポルベニルA | サウスキッズ | クリアール | 勝点 | 得点 | 失点 | 得失差 | 順位 |
|---------|--------|--------|-------|----|----|----|-----|----|
| ポルベニルA | | - | - | | | | | |
| サウスキッズ | - | | - | | | | | |
| クリアール | - | - | | | | | | |

| b-2ブロック | 五 條 | 斑 鳩 | 三和鎌田 | 勝点 | 得点 | 失点 | 得失差 | 順位 |
|---------|-----|-----|------|----|----|----|-----|----|
| 五 條 | | - | - | | | | | |
| 斑 鳩 | - | | - | | | | | |
| 三和鎌田 | - | - | | | | | | |

第42回かつらぎサッカー大会 新人戦

1部（U-11）・3部（U-9）予選リーグ

令和3年1月30日（土）

1. 競技規則 8人制サッカーで行う
2. 競技時間 1部：15分-5分-15分、3部：12分-5分-12分
勝ち3 引分け1 負け0
3. 審判 1人制（前半：左、後半：右）で行う。
4. 会場準備 各チーム1名は準備の為、1時間前に集合をお願いします。

| 時 間 | ブ ロ ッ ク | 高取健民グラウンド Aコート | | | 高取健民グラウンド Bコート | | | | |
|---------|------------------|----------------|---|--------|----------------|--------|-----|--------|--------------|
| | | 対 | 戦 | 審 判 | 対 | 戦 | 審 判 | | |
| 1 9:30 | 3部c | 葛城當麻 | — | 高 田 A | 前半：左 後半：右 | センチュリー | — | ボルベニルB | 前半：左 後半：右 |
| 2 10:05 | G | 五 位 堂 | — | 高 市 | 前半：左 後半：右 | 高 田 B | — | 平 群 | 前半：左 後半：右 |
| 3 10:45 | 3部c | 高 田 A | — | 高 市 | 前半：左 後半：右 | リオグランデ | — | センチュリー | 前半：左 後半：右 |
| 4 11:20 | G | 高 田 B | — | 高 市 | 前半：左 後半：右 | 五 位 堂 | — | 平 群 | 前半：左 後半：右 |
| 5 12:00 | 3部c | 葛城當麻 | — | 高 市 | 前半：左 後半：右 | リオグランデ | — | ボルベニルB | 前半：左 後半：右 |
| 6 12:35 | G | 平 群 | — | 高 市 | 前半：左 後半：右 | 高 田 B | — | 五 位 堂 | 前半：左 後半：右 |
| 7 13:15 | 3部c | c-1 3位 | — | c-2 3位 | 前半：左 後半：右 | c-1 1位 | — | c-2 2位 | 前半：左 後半：右 |
| 8 13:50 | 3部c | c-1 2位 | — | c-2 1位 | 前半：左 後半：右 | | | | |

1部（U-11）

| Gブロック | 高 田 B | 五 位 堂 | 平 群 | 高 市 | 勝点 | 得点 | 失点 | 得失差 | 順位 |
|-------|--------------|--------------|--------------|--------------|----|----|----|-----|----|
| 高 田 B | — | — | — | — | | | | | |
| 五 位 堂 | — | — | — | — | | | | | |
| 平 群 | — | — | — | — | | | | | |
| 高 市 | — | — | — | — | | | | | |

3部（U-9）

| c-1ブロック | 葛城當麻 | 高 田 A | 高 市 | 勝点 | 得点 | 失点 | 得失差 | 順位 |
|---------|--------------|--------------|--------------|----|----|----|-----|----|
| 葛城當麻 | — | — | — | | | | | |
| 高 田 A | — | — | — | | | | | |
| 高 市 | — | — | — | | | | | |

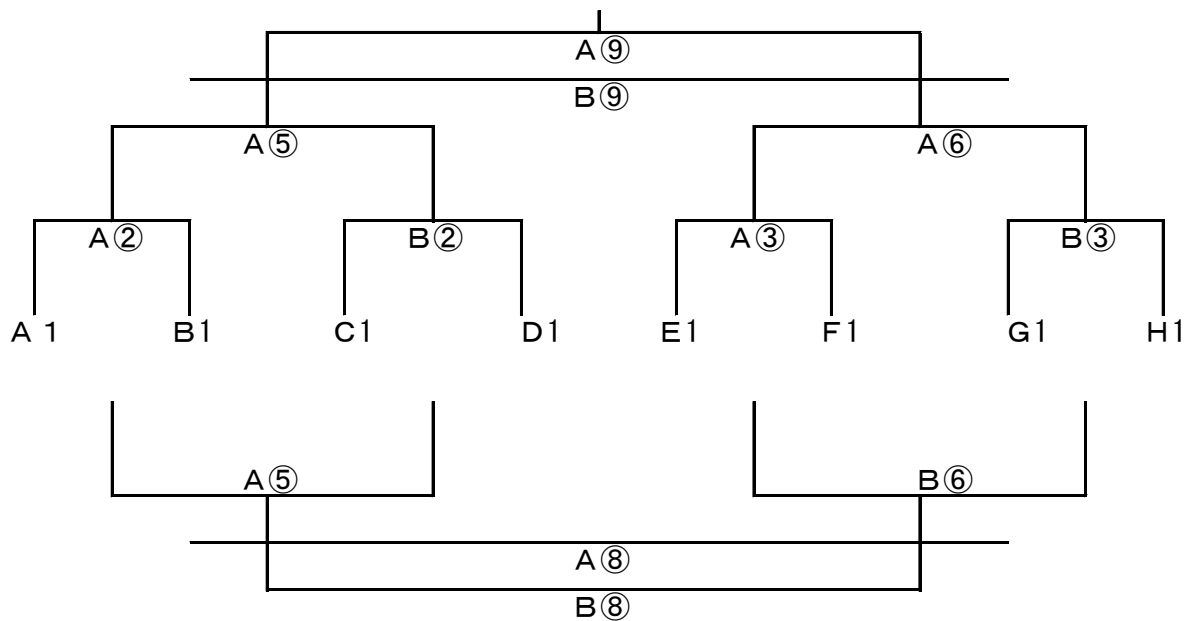
| c-2ブロック | リオグランデ | センチュリー | ボルベニルB | 勝点 | 得点 | 失点 | 得失差 | 順位 |
|---------|--------------|--------------|--------------|----|----|----|-----|----|
| リオグランデ | — | — | — | | | | | |
| センチュリー | — | — | — | | | | | |
| ボルベニルB | — | — | — | | | | | |

第42回かつらぎサッカー大会 新人戦

1部 (U-11) 8人制

【2日目】 1位トーナメント 1月31日(日) 会場：桜井芝運動公園グラウンド

(2位・3位・4位フレンドリー 五條上野G・御所市民G・高取健民G・桜井芝G)



① 9:30 ② 10:10 ③ 10:50 ④ 11:30 ⑤ 12:10 ⑥ 12:50 ⑦ 13:30 ⑧ 14:10 ⑨ 14:50
 (①、④、⑦：フレンドリーマッチ)

※審判は、1人制。当該チーム（前半：左、後半：右）で行う。

フレンドリー

| リーグ分け | | | | | | 会場 |
|-------|----|----|----|----|----|------|
| I | A2 | B2 | C2 | D2 | | 五條上野 |
| II | E2 | F2 | G2 | H2 | | 御所市民 |
| III | A3 | B3 | C3 | D3 | | 御所市民 |
| IV | E3 | F3 | G3 | H3 | | 桜井芝 |
| V | A4 | B4 | C4 | F4 | G4 | 高取健民 |

※会場チームの順位により、組合せを変更する場合があります。

| | 時間 | 桜井芝運動公園グラウンド Aコート | | | 桜井芝運動公園グラウンド Bコート | | | | |
|---|-------|-------------------|----|----|-------------------|----|---|----|--------------|
| | | 対戦 | 審判 | 対戦 | 審判 | | | | |
| 1 | 9:30 | E3 | — | F3 | 前半：左 後半：右 | G3 | — | H3 | 前半：左 後半：右 |
| 4 | 11:30 | E3 | — | G3 | 前半：左 後半：右 | F3 | — | H3 | 前半：左 後半：右 |
| 7 | 13:30 | E3 | — | H3 | 前半：左 後半：右 | F3 | — | G3 | 前半：左 後半：右 |

| | E3 | F3 | G3 | H3 | 勝点 | 得失差 | 順位 |
|----|----|----|----|----|----|-----|----|
| E3 | | | — | — | | | |
| F3 | — | | — | — | | | |
| G3 | — | — | | — | | | |
| H3 | — | — | — | | | | |