

橿原ニューイヤーカップ2024 U-12大会 大会要項

1.趣 旨

本大会は、橿原市サッカー協会の友好チームを招き、サッカーを通して少年の技術向上と、各々の、チームの交流を深め、健全な少年の育成を図ることを目的としている。

2.期 日

【第1日目】 2024年1月6日（土）

【第2日目】 2024年1月7日（日）

3.会 場

橿原運動公園ヤタガラスフィールド西の翼（人工芝グラウンド 2面）

4.参加資格

日本サッカー協会第4種加盟登録した団体（チーム）であること。

5.参加チーム

U12…16チーム

（橿原市協会合同選抜4チーム・市外12チーム）

6.チーム編成と条件

原則としてチームの編成は、ベンチ入りスタッフ3名以内、ベンチ入り選手20名以内とする。

但し、大会本部の承認のもと、例外を認める場合がある。

参加選手は健康であり、かつ保護者の同意を得る事。

参加チームは、傷害保険（スポーツ安全傷害保険）に必ず加入していること。

7.大会形式

第1日目（予選ブロック）

- ・参加チーム 16チームを4チーム4ブロックに分けてリーグ戦を行う
- ・リーグ戦の成績は、勝点→得失点差→総得点→当該チームの対戦結果の順で決定する。
それでも決しない場合は抽選とする。（勝点制） 勝ち…3点 引き分け…1点 負け…0点

第2日目（順位トーナメント）

- ・各ブロックの上位2チームが上位トーナメント、下位2チームが下位トーナメントを行う。
- ・同点の場合はPK合戦（3人制）を行う。

8.競技規則

（財）日本サッカー協会競技規則2022/2023による。

但し、以下の項目については、特に4種用として大会規定を定める。

○競技人数及び時間

8人制とし、試合時間は1日目、2日目とも15分-3分-15分とする。

○選手交代

1試合に何回でも交代できる自由な交代制を適用する。（一度退いた競技者も再び出場でき、何回でも交代可能とする。）

○警告・退場

退場を命じられた選手については、次の1試合に出場することができない。（退場を命じられた選手のベンチ入りは認めない。）

9.審判

審判服の着用は個人の判断に委ねる。

参加チームは、必ず審判の帯同を条件とする。

10.ピッチサイズ

縦68m 横50m

11.ゴール

ゴール内のリ 縦2.15m 横5.0m

12.ユニフォーム

ユニフォームは正副2着（濃淡）を用意し、該当チームにて決定をすること。（ビブスの着用も可）

13.参加費

10,000円

14.表彰

上位トーナメント 優勝・準優勝・3位…トロフィー

下位トーナメント 優勝・準優勝・3位…楯

15.その他

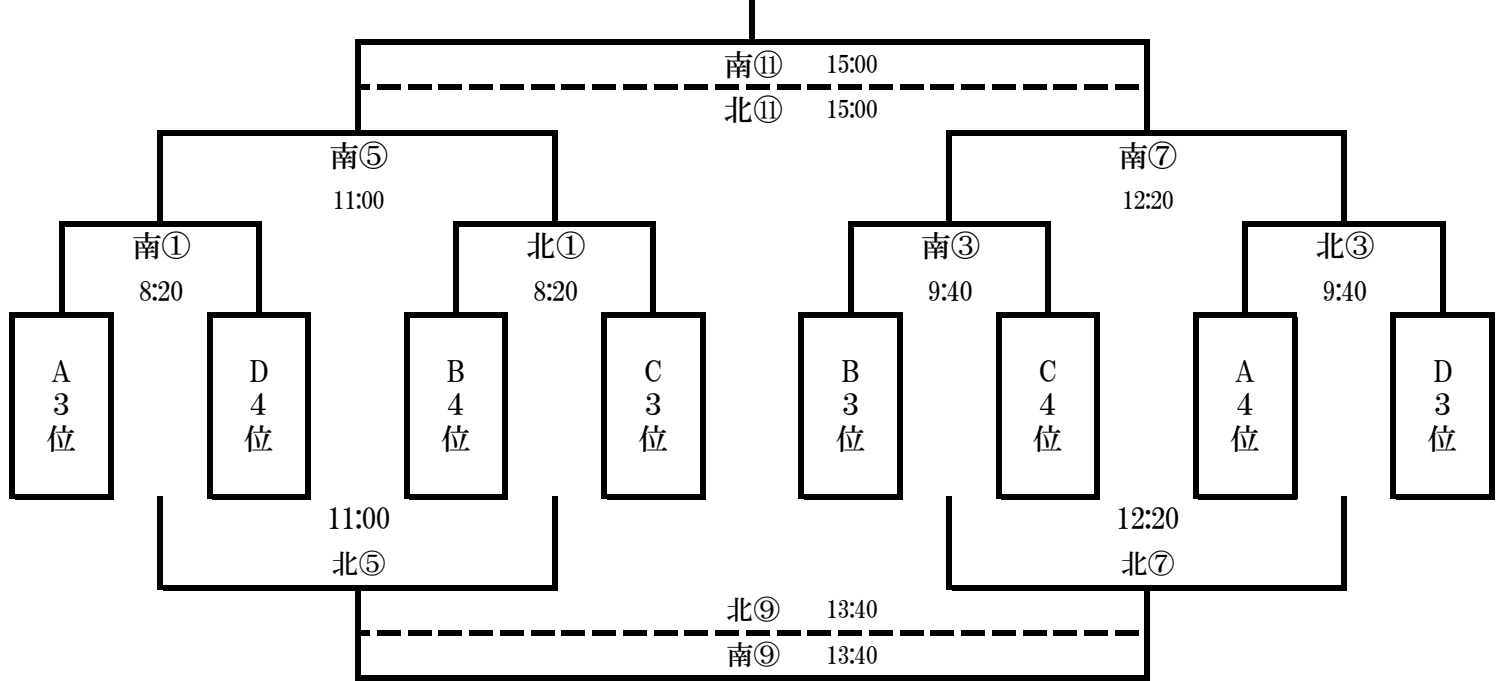
- 大会中の事故においては応急処置は行いますが、その後については各チームの責任において処置をお願いします。
- 雨天決行とする。但し決行不能な場合は、午前6時に中止決定を各チーム代表者に連絡をする。
- 各チームテント等のご準備願います。

橿原ニューイヤーカップ2024 U-12大会 試合スケジュール1日目

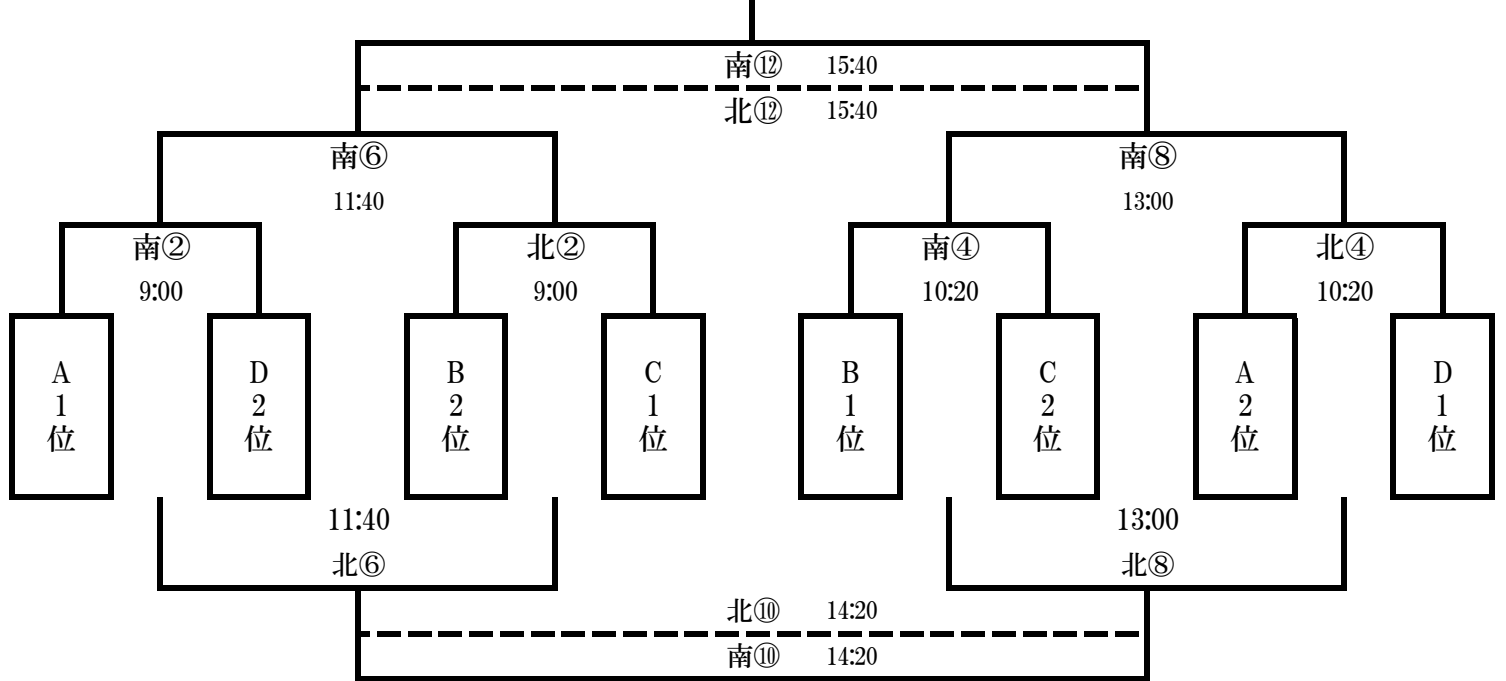
マッチ	試合時間	南コート			北コート		
			対 戦	主審		対 戦	主審
①	8:20	A	橿原イエロー vs 奈良東和	前半左-後半右	B	橿原レッド vs 志都美旭ヶ丘	前半左-後半右
②	9:00	A	古市 vs 青山キッカーズ	前半左-後半右	B	リーベ vs 亀山B	前半左-後半右
③	9:40	C	橿原ブルー vs リオグランデ	前半左-後半右	C	ラピド名張 vs 蒲生	前半左-後半右
④	10:20	D	橿原ホワイト vs グレイロ	前半左-後半右	D	長原 vs 亀山A	前半左-後半右
⑤	11:00	A	橿原イエロー vs 青山キッカーズ	前半左-後半右	A	古市 vs 奈良東和	前半左-後半右
⑥	11:40	B	リーベ vs 志都美旭ヶ丘	前半左-後半右	B	橿原レッド vs 亀山B	前半左-後半右
⑦	12:20	C	ラピド名張 vs リオグランデ	前半左-後半右	C	橿原ブルー vs 蒲生	前半左-後半右
⑧	13:00	D	亀山A vs グレイロ	前半左-後半右	D	長原 vs 橿原ホワイト	前半左-後半右
⑨	13:40	A	奈良東和 vs 青山キッカーズ	前半左-後半右	A	古市 vs 橿原イエロー	前半左-後半右
⑩	14:20	B	橿原レッド vs リーベ	前半左-後半右	B	亀山B vs 志都美旭ヶ丘	前半左-後半右
⑪	15:00	C	ラピド名張 vs 橿原ブルー	前半左-後半右	C	リオグランデ vs 蒲生	前半左-後半右
⑫	15:40	D	亀山A vs 橿原ホワイト	前半左-後半右	D	長原 vs グレイロ	前半左-後半右

檀原ニューイヤークップ2024 U-12大会 2日目

下位トーナメント



上位トーナメント



橿原ニューイヤークップ2024 U-12大会 試合スケジュール2日目

マッチ	試合時間	南コート			北コート		
			対 戦	主審		対 戦	主審
①	8:20	下位	A3位 vs D4位	前半左-後半右	下位	B4位 vs C3位	前半左-後半右
②	9:00	上位	A1位 vs D2位	前半左-後半右	上位	B2位 vs C1位	前半左-後半右
③	9:40	下位	B3位 vs C4位	前半左-後半右	下位	A4位 vs D3位	前半左-後半右
④	10:20	上位	B1位 vs C2位	前半左-後半右	上位	A2位 vs D1位	前半左-後半右
⑤	11:00	下位	南①勝ち vs 北①勝ち	前半左-後半右	下位	南①負け vs 北①負け	前半左-後半右
⑥	11:40	上位	南②勝ち vs 北②勝ち	前半左-後半右	上位	南②負け vs 北②負け	前半左-後半右
⑦	12:20	下位	南③勝ち vs 北③勝ち	前半左-後半右	下位	南③負け vs 北③負け	前半左-後半右
⑧	13:00	上位	南④勝ち vs 北④勝ち	前半左-後半右	上位	南④負け vs 北④負け	前半左-後半右
⑨	13:40	下位	北⑤勝ち vs 北⑦勝ち	前半左-後半右	下位	北⑤負け vs 北⑦負け	前半左-後半右
⑩	14:20	上位	北⑥勝ち vs 北⑧勝ち	前半左-後半右	上位	北⑥負け vs 北⑧負け	前半左-後半右
⑪	15:00	下位	南⑤勝ち vs 南⑦勝ち	本部	下位	南⑤負け vs 南⑦負け	前半左-後半右
⑫	15:40	上位	南⑥勝ち vs 南⑧勝ち	本部	上位	南⑥負け vs 南⑧負け	本部