

第11回ディアブロッサカップU9

- 1 主 旨 県内外の優秀な3年生チームを高田に招き交流と友情を深める。
- 2 主 催 ディアブロッサ高田FC
- 3 後 援 大和高田市サッカー協会
- 4 協 賛 大和高田市体育協会サッカー部
- 5 大会日程 令和5年12月9日(土)・10日(日)
- 6 会 場 高田総合グラウンド(2面)
- 7 参加資格 3年生以下で編成されたチーム
- 8 参加費 10,000円
- 9 参加案内 ALONZA(愛知) 大山田(三重) オオタFC・J津山(岡山)
(16チーム) 長岡京(京都) ヴィッセル神戸(兵庫) 串本(和歌山) E X E
塚原サッカークラブ・DREAM・アイリス住吉・アバンティ茨木(大阪)
F桜井・リオグランデ・D高田A・D高田B(奈良)
- 10 大会規定 全日本U12サッカー選手権大会に準ずる。
- 11 試合方法 予選リーグは12分-3分-12分で勝点で競う。(4チームリーグ)
勝点と同じ場合は得失点差、多得点、対戦成績、抽選の順。(勝3.分1)
トーナメント戦は12分-3分-12分で同点の場合は1人制PK方式を用いる。
- 12 表彰 優勝-準優勝-3位~5位及び下位トーナメント1位~3位にトロフィーを
授与する。
- 13 審 判 1人制(相互審判、審判服不要)
- 14 救 護 大会中におきた事故については、応急処置のほかは責任を負わない。
- 15 問い合わせ ディアブロッサ高田FC 事務所 TEL(0745)23-8468
FAX(0745)23-8469 E-mail:takadafc@m4.kcn.ne.jp
担当者 乾 良祐 E-mail:diablossak@yahoo.co.jp

16 ブロック別

Aブロック	J津山	串本	塚原サッカークラブ	高田A
Bブロック	オオタFC	大山田	DREAM	高田B
Cブロック	ヴィッセル神戸	アイリス住吉	アバンティ茨木	F桜井
Dブロック	ALONZA	長岡京SS	E X E 90	リオグランデ

第11回ディアブロッサカップU9

令和5年12月9日(土)

【第1日目】

審判 左→前半 右→後半

	時間	高田総合G Aコート(北側)			高田総合G Bコート(中央)				
		対	戦	審判	対	戦	審判		
1	9:00	塚原サクラブ	—	高田A	相互審	アバンティ茨木	—	F桜井	相互審
2	9:35	DREAM	—	高田B	相互審	E X E 90	—	リオグランデ	相互審
3	10:10	J津山	—	串本	相互審	ヴィッセル神戸	—	アイリス住吉	相互審
4	10:45	オオタFC	—	大山田	相互審	ALONZA	—	長岡京SS	相互審
5	11:20	串本	—	高田A	相互審	J津山	—	塚原サクラブ	相互審
6	11:55	ヴィッセル神戸	—	F桜井	相互審	アイリス住吉	—	アバンティ茨木	相互審
7	12:30	オオタFC	—	高田B	相互審	大山田	—	DREAM	相互審
8	13:05	ALONZA	—	リオグランデ	相互審	長岡京SS	—	E X E 90	相互審
9	13:40	J津山	—	高田A	相互審	串本	—	塚原サクラブ	相互審
10	14:15	アイリス住吉	—	F桜井	相互審	ヴィッセル神戸	—	アバンティ茨木	相互審
11	14:50	大山田	—	高田B	相互審	オオタFC	—	DREAM	相互審
12	15:25	長岡京SS	—	リオグランデ	相互審	ALONZA	—	E X E 90	相互審

Aブロック	J津山	串本	塚原サクラブ	高田A	勝点	勝	引分	順位
J津山		—	—	—	0	0	0	1
串本	—		—	—	0	0	0	1
塚原サクラブ	—	—		—	0	0	0	1
高田A	—	—	—		0	0	0	1

Bブロック	オオタFC	大山田	DREAM	高田B	勝点	勝	引分	順位
オオタFC		—	—	—	0	0	0	1
大山田	—		—	—	0	0	0	1
DREAM	—	—		—	0	0	0	1
高田B	—	—	—		0	0	0	1

Cブロック	ヴィッセル神戸	アイリス住吉	アバンティ茨木	F桜井	勝点	勝	引分	順位
ヴィッセル神戸		—	—	—	0	0	0	1
アイリス住吉	—		—	—	0	0	0	1
アバンティ茨木	—	—		—	0	0	0	1
F桜井	—	—	—		0	0	0	1

Dブロック	ALONZA	長岡京SS	E X E 90	リオグランデ	勝点	勝	引分	順位
ALONZA		—	—	—	0	0	0	1
長岡京SS	—		—	—	0	0	0	1
E X E 90	—	—		—	0	0	0	1
リオグランデ	—	—	—		0	0	0	1

第11回ディアブロッサカップU9

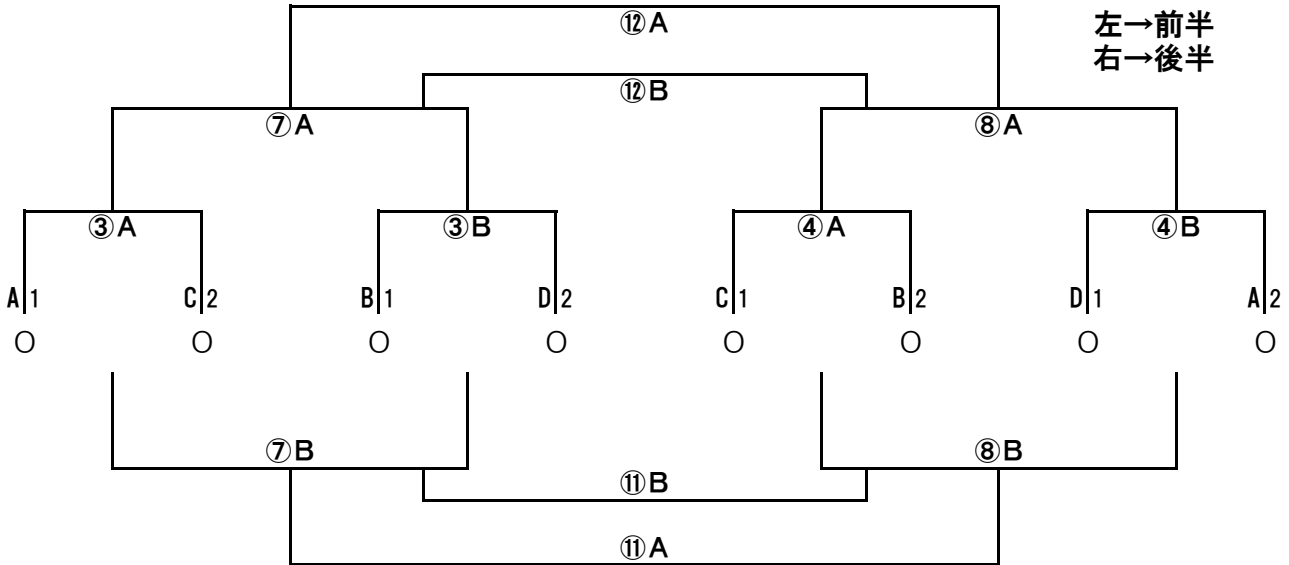
【第2日目】

令和5年12月10日(日)

時間	高田総合G Aコート(北側)			高田総合G Bコート(中央)		
	対戦	審判		対戦	審判	
1 9:00	A3 — C4	相互審		B3 — D4	相互審	
2 9:35	C3 — B4	相互審		D3 — A4	相互審	
3 10:10	A1 — C2	相互審		B1 — D2	相互審	
4 10:45	C1 — B2	相互審		D1 — A2	相互審	
5 11:20	①A勝 — ①B勝	相互審		①A負 — ①B負	相互審	
6 11:55	②A勝 — ②B勝	相互審		②A負 — ②B負	相互審	
7 12:30	③A勝 — ③B勝	相互審		③A負 — ③B負	相互審	
8 13:05	④A勝 — ④B勝	相互審		④A負 — ④B負	相互審	
9 13:40	⑤B勝 — ⑥B勝	相互審		⑤B負 — ⑥B負	相互審	
10 14:15	⑤A勝 — ⑥A勝	相互審		⑤A負 — ⑥A負	相互審	
11 14:50	⑦B勝 — ⑧B勝	相互審		⑦B負 — ⑧B負	相互審	
12 15:25	⑦A勝 — ⑧A勝	相互審		⑦A負 — ⑧A負	相互審	

決勝トーナメント

審判
左→前半
右→後半



下位トーナメント

