

2019年度 (U-10) 第11回西和オータムカップ8人制大会

2019年 09月 14日・15日

未来は君達の手に、
仲間を作れ明日のために！

協 力 河合フットボールクラブ
三和鎌田スポーツ少年団サッカー部

主 催 FC.Anillo

大会要項

大会趣旨 : 日頃、お世話になっている各クラブに感謝の意を表すと共に、子供たちがサッカーを通じて交流し、
お互いの技術を磨き友情を育む。

日 時 : 2019年9月14日(土)15日(日)

主 催 : FC. Anillo

協 力 : 河合フットボールクラブ
三和鎌田スポーツ少年団サッカー部

会 場 : 上牧第三小学校 ……2面 〒639-0214 奈良県北葛城郡上牧町大字上牧3100
河合第二小学校 ……1面 〒636-0081 奈良県北葛城郡河合町星和台2丁目7-7-1
鎌田小学校 ……1面 〒639-0227 奈良県香芝市鎌田370

参加チーム : 【大阪府】 なみはや、グラシオンA、B、C、FC平野、深井、玉手、エストレア
【京都府】 ソルセウ
【滋賀県】 大宝
【和歌山県】 八幡台、海南
【兵庫県】 クリアティーバ尼崎、兵庫FC
【三重県】 ジェンティーレ
【奈良県】 王寺、六条、ソレステレージャ、奈良YMCA、斑鳩、當麻
新庄、リオグランデ、安部、五條、下田、朱雀、八木、高市
三和鎌田、河合、Anillo (以上32チーム)

参加費 : 8,000 円

試合方式 : (1) 予選リーグ(1日目)

- ・ 32チームを4チームずつA~Hの4つのブロックに分けて総当たり戦を行い、勝ち点方式にて順位を決定する。
- ・ 勝ち点は、勝ちに3点、引き分けに1点のポイントを与える。
- ・ 予選リーグの順位は、勝ち点、得失点差、総得点、当該チームの対戦結果の順で決定する。
上記にても順位が決まらない場合はコイントスにより順位を決定する。

(2) 順位トーナメント(2日目)

- ・ 予選リーグで決定された各順位にて決勝トーナメント、2、3、4位トーナメントを実施する。
- ・ トーナメント戦の同点時はPK戦(3人)にて決定する。

競技方法：・ 8人制、小ゴールとし、前半12分—ハーフタイム3分—後半12分 ロスタイムは無し。
時間厳守のために、試合開始5分前にはベンチ後ろ側に準備してください。
・ 試合は、日本サッカー協会競技規則に準じて行う。選手交代は自由な交代とする。

審判：・ 主審は審判服を着用のこと。1人審判制
・ 1日目の審判はスケジュール表の通りでお願いします。
・ 2日目は第1試合を第2試合の左側チーム、第3試合を第2試合の右側チームでお願いします。
第2試合と第4試合以降は終り負け審でお願いします。

表彰：・ 各順位トーナメントの優勝・準優勝・3位にトロフィー
・ 各チームの最優秀選手1名に優秀選手賞を授与する。

大会運営：・ 今回の大会は開会式を行いませんが、閉会式を表彰チームのみで行います。
・ 雨天等で中止する場合は、午前7時に各チーム代表に連絡いたします。

駐車場：・ **各会場周辺道路への駐停車はご遠慮ください。【厳守の事】**
・ 制限台数
・ 上牧第三小学校は、**3台**でお願いします。
入り口付近で駐車カードを配布します。
※近隣商業施設(ドラッグストア コスモス)への駐車はご遠慮頂く様、お願いします。
・ 河合第二小学校は、**3台**でお願いします。
駐車場は正門を入れて右側をご利用ください。
給食センター駐車場は使用できません。
現在、大規模改修工事を行っておりますので、ご注意下さい。
・ 鎌田小学校は、**校内に3台、オークワ2階駐車場に2台**でお願いします。
・ **係員のいる会場は、必ず指示に従って下さい。**

その他：・ 競技中の事故・怪我は、応急処置はしますが、それ以降は各チームの責任において処置して下さい。
・ 喫煙は指定場所で行います。
校内・グラウンド・駐車場での喫煙は禁止です。
・ グラウンド以外でのボール使用は禁止です。
・ 校舎内へは立ち入らないよう、ご指導の方、宜しくお願い致します。
・ **発生したごみは各チームが責任を持って持ち帰ってください。**

問合せ先：・ 上牧第三小学校 FC. Anillo 玉木 090-7093-5605
・ 河合第二小学校 河合FC 杵本 090-1594-7768
・ 鎌田小学校 三和鎌田SSS 池永 090-1957-2092

予選リーグ (1日目)

(1) 上牧第三小学校A (A・Bリーグ)

①スケジュール

12分-3分-12分

	開始時間	対戦カード	試合結果	審判
1	9:00	グラシオンA VS 王寺	— —	Anillo
2	9:35	Anillo VS 高市	— —	王寺
3	10:10	グラシオンA VS ジェンティーレ	— —	高市
4	10:45	ソルセウ VS 大宝	— —	グラシオンA
5	11:20	グラシオンA VS ソステレージャ	— —	大宝
6	11:55	Anillo VS ソルセウ	— —	ソステレージャ
7	12:30	王寺 VS ジェンティーレ	— —	ソルセウ
8	13:05	高市 VS 大宝	— —	ジェンティーレ
9	13:40	王寺 VS ソステレージャ	— —	高市
10	14:15	Anillo VS 大宝	— —	王寺
11	14:50	ジェンティーレ VS ソステレージャ	— —	大宝
12	15:25	高市 VS ソルセウ	— —	ジェンティーレ

②対戦表

Aリーグ	グラシオンA	王寺	ジェンティーレ	ソステレージャ	勝点	得点	失点	得失点	順位
1	グラシオンA	—	—	—					
2	王寺	—	—	—					
3	ジェンティーレ	—	—	—					
4	ソステレージャ	—	—	—					

Bリーグ	Anillo	高市	ソルセウ	大宝	勝点	得点	失点	得失点	順位
1	Anillo	—	—	—					
2	高市	—	—	—					
3	ソルセウ	—	—	—					
4	大宝	—	—	—					

予選リーグ (1日目)

(2) 上牧第三小学校B (C・Dリーグ)

①スケジュール

12分-3分-12分

	開始時間	対戦カード	試合結果	審判
1	9:00	グラシオンC VS 下田	— —	新庄
2	9:35	新庄 VS 八木	— —	下田
3	10:10	グラシオンC VS リオグランデ	— —	八木
4	10:45	兵庫FC VS 海南	— —	グラシオンC
5	11:20	グラシオンC VS クリアティーバ尼崎	— —	海南
6	11:55	新庄 VS 兵庫FC	— —	クリアティーバ尼崎
7	12:30	下田 VS リオグランデ	— —	兵庫FC
8	13:05	八木 VS 海南	— —	リオグランデ
9	13:40	下田 VS クリアティーバ尼崎	— —	八木
10	14:15	新庄 VS 海南	— —	下田
11	14:50	リオグランデ VS クリアティーバ尼崎	— —	海南
12	15:25	八木 VS 兵庫FC	— —	リオグランデ

②対戦表

Cリーグ	グラシオンC	下田	リオグランデ	クリアティーバ尼崎	勝点	得点	失点	得失点	順位
1	グラシオンC	—	—	—					
2	下田	—	—	—					
3	リオグランデ	—	—	—					
4	クリアティーバ尼崎	—	—	—					

Dリーグ	新庄	八木	兵庫FC	海南	勝点	得点	失点	得失点	順位
1	新庄	—	—	—					
2	八木	—	—	—					
3	兵庫FC	—	—	—					
4	海南	—	—	—					

予選リーグ (1日目)

(3) 河合第二小学校 (E・Fリーグ)

①スケジュール

12分-3分-12分

	開始時間	対戦カード	試合結果	審判
1	9:00	グラシオンB VS 斑鳩	— —	FC平野
2	9:35	FC平野 VS 河合	— —	斑鳩
3	10:10	グラシオンB VS 玉手	— —	河合
4	10:45	八幡台 VS 五條	— —	グラシオンB
5	11:20	グラシオンB VS 六条	— —	五條
6	11:55	FC平野 VS 八幡台	— —	六条
7	12:30	斑鳩 VS 玉手	— —	八幡台
8	13:05	河合 VS 五條	— —	玉手
9	13:40	斑鳩 VS 六条	— —	河合
10	14:15	FC平野 VS 五條	— —	斑鳩
11	14:50	玉手 VS 六条	— —	五條
12	15:25	河合 VS 八幡台	— —	玉手

②対戦表

Eリーグ	グラシオンB	斑鳩	玉手	六条	勝点	得点	失点	得失点	順位
1	グラシオンB	—	—	—					
2	斑鳩	—	—	—					
3	玉手	—	—	—					
4	六条	—	—	—					

Fリーグ	FC平野	河合	八幡台	五條	勝点	得点	失点	得失点	順位
1	FC平野	—	—	—					
2	河合	—	—	—					
3	八幡台	—	—	—					
4	五條	—	—	—					

予選リーグ (1日目)

(3) 鎌田小学校 (G・Hリーグ)

①スケジュール

12分-3分-12分

	開始時間	対戦カード	試合結果	審判
1	9:00	奈良YMCA VS 當麻	—	三和鎌田
2	9:35	三和鎌田 VS 安部	—	當麻
3	10:10	奈良YMCA VS なみはや	—	安部
4	10:45	朱雀 VS 深井	—	奈良YMCA
5	11:20	奈良YMCA VS エストレア	—	深井
6	11:55	三和鎌田 VS 朱雀	—	エストレア
7	12:30	當麻 VS なみはや	—	朱雀
8	13:05	安部 VS 深井	—	なみはや
9	13:40	當麻 VS エストレア	—	安部
10	14:15	三和鎌田 VS 深井	—	當麻
11	14:50	なみはや VS エストレア	—	深井
12	15:25	安部 VS 朱雀	—	なみはや

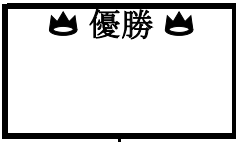
②対戦表

Eリーグ	奈良YMCA	當麻	なみはや	エストレア	勝点	得点	失点	得失点	順位
1	奈良YMCA	—	—	—					
2	當麻	—	—	—					
3	なみはや	—	—	—					
4	エストレア	—	—	—					

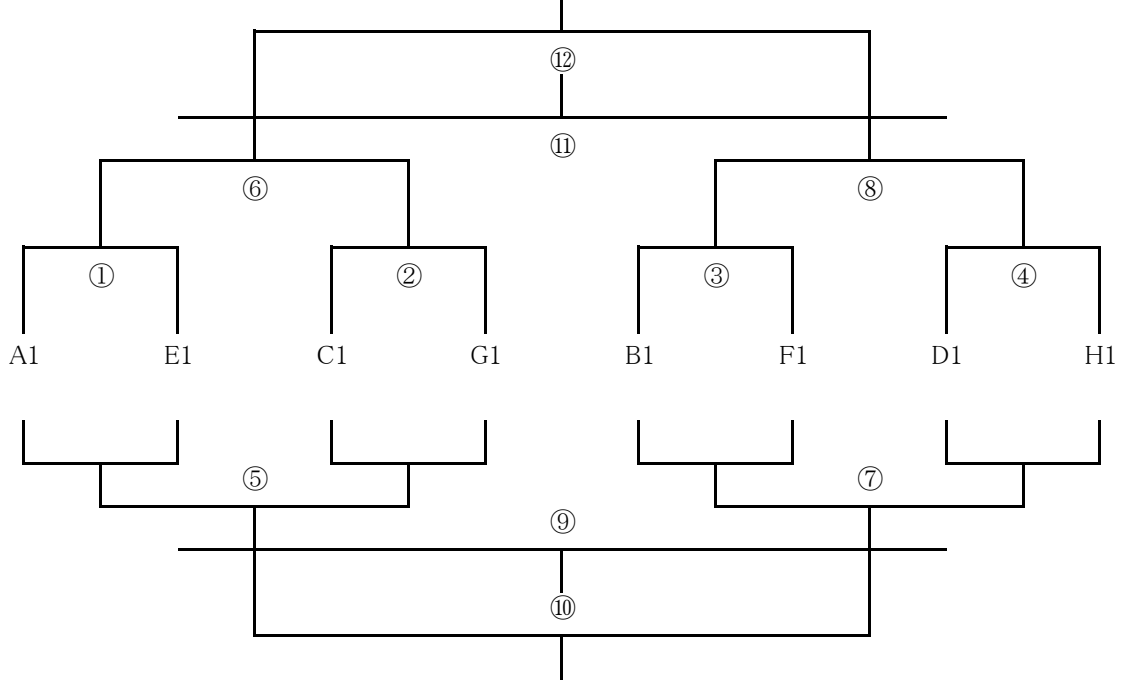
Fリーグ	三和鎌田	安部	朱雀	深井	勝点	得点	失点	得失点	順位
1	三和鎌田	—	—	—					
2	安部	—	—	—					
3	朱雀	—	—	—					
4	深井	—	—	—					

決勝トーナメント(2日目)

会場:



2位:
3位:



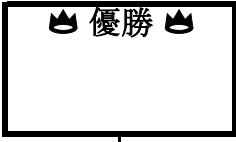
スケジュール

12分-3分-12分

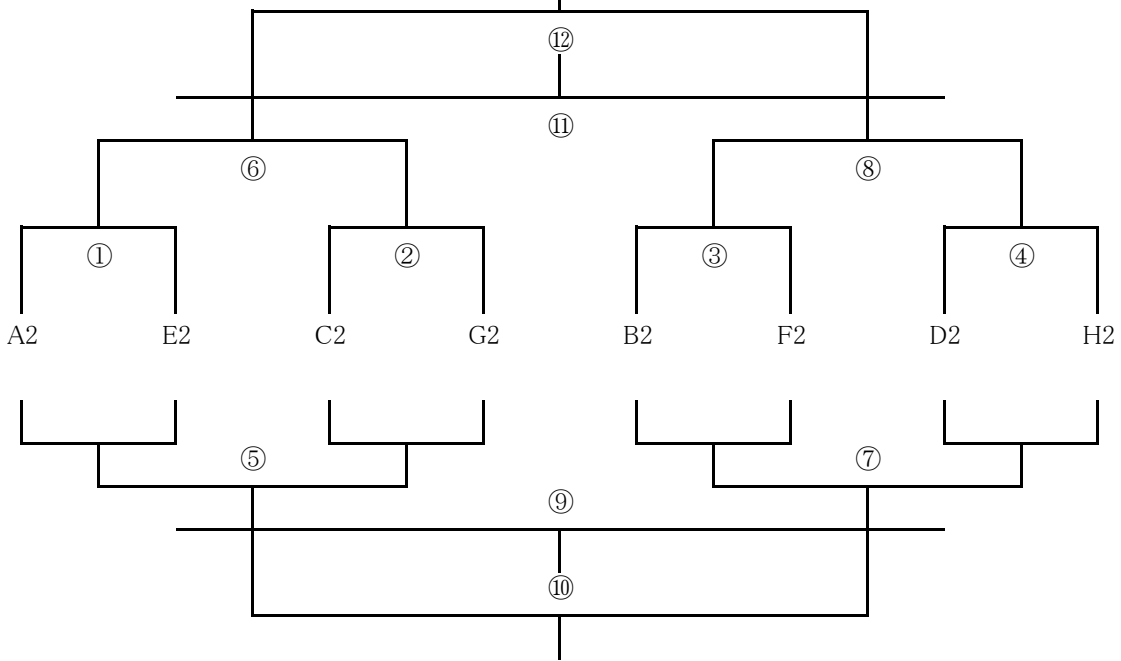
①	開始時間	対戦カード	試合結果	審判
①	9:00	VS	— PK	②左
②	9:35	VS	— PK	①負け
③	10:10	VS	— PK	②右
④	10:45	VS	— PK	③負け
⑤	11:20	①負 VS ②負	— PK	④負け
⑥	11:55	①勝 VS ②勝	— PK	⑤負け
⑦	12:30	③負 VS ④負	— PK	⑥負け
⑧	13:05	③勝 VS ④勝	— PK	⑦負け
⑨	13:40	⑤負 VS ⑦負	— PK	⑧負け
⑩	14:15	⑤勝 VS ⑦勝	— PK	⑨負け
⑪	14:50	⑥負 VS ⑧負	— PK	⑩負け
⑫	15:25	⑥勝 VS ⑧勝	— PK	⑪負け

2位トーナメント(2日目)

会場:



2位:
3位:



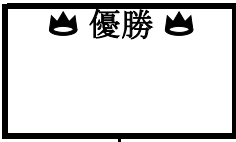
スケジュール

12分-3分-12分

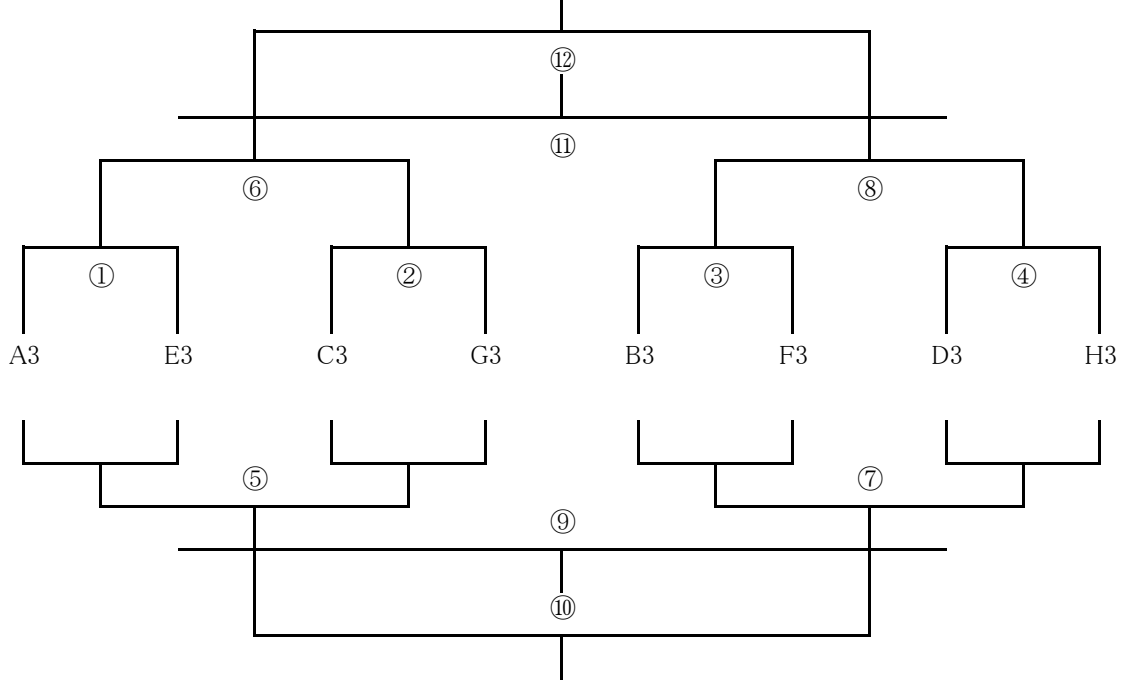
No.	開始時間	対戦カード	試合結果	審判
①	9:00	VS	— PK	②左
②	9:35	VS	— PK	①負け
③	10:10	VS	— PK	②右
④	10:45	VS	— PK	③負け
⑤	11:20	①負 VS ②負	— PK	④負け
⑥	11:55	①勝 VS ②勝	— PK	⑤負け
⑦	12:30	③負 VS ④負	— PK	⑥負け
⑧	13:05	③勝 VS ④勝	— PK	⑦負け
⑨	13:40	⑤負 VS ⑦負	— PK	⑧負け
⑩	14:15	⑤勝 VS ⑦勝	— PK	⑨負け
⑪	14:50	⑥負 VS ⑧負	— PK	⑩負け
⑫	15:25	⑥勝 VS ⑧勝	— PK	⑪負け

3位トーナメント(2日目)

会場:



2位:
3位:



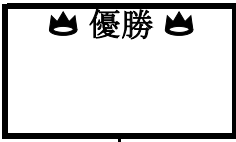
スケジュール

12分-3分-12分

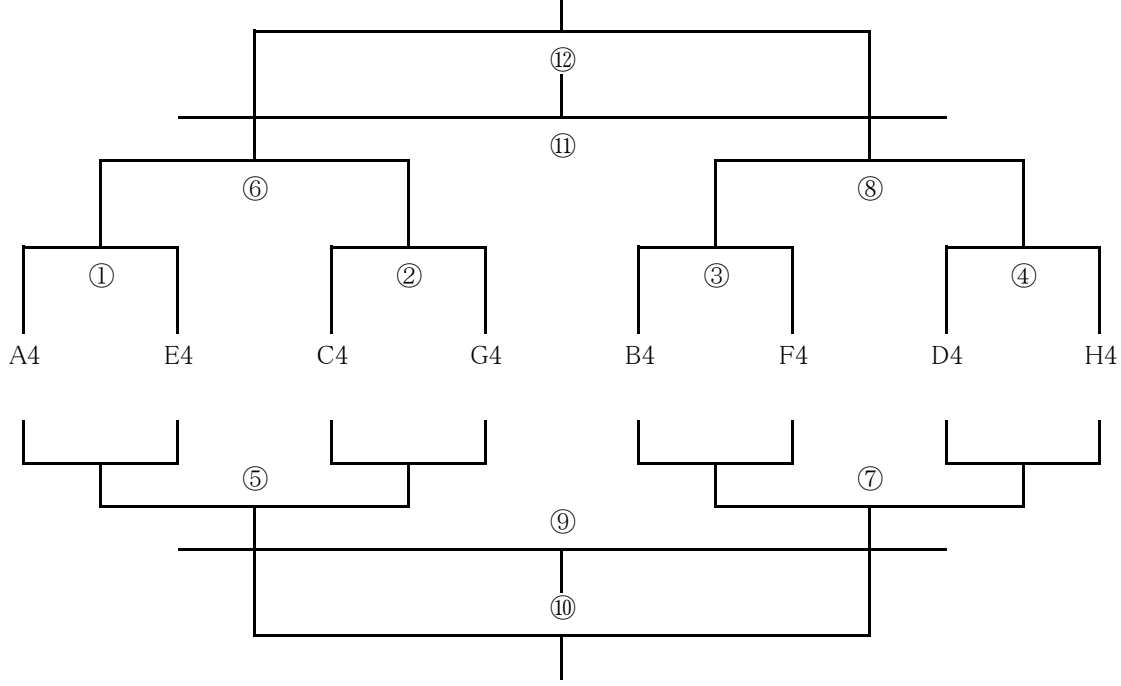
No.	開始時間	対戦カード	試合結果	審判
①	9:00	VS	— PK	②左
②	9:35	VS	— PK	①負け
③	10:10	VS	— PK	②右
④	10:45	VS	— PK	③負け
⑤	11:20	①負 VS ②負	— PK	④負け
⑥	11:55	①勝 VS ②勝	— PK	⑤負け
⑦	12:30	③負 VS ④負	— PK	⑥負け
⑧	13:05	③勝 VS ④勝	— PK	⑦負け
⑨	13:40	⑤負 VS ⑦負	— PK	⑧負け
⑩	14:15	⑤勝 VS ⑦勝	— PK	⑨負け
⑪	14:50	⑥負 VS ⑧負	— PK	⑩負け
⑫	15:25	⑥勝 VS ⑧勝	— PK	⑪負け

4位トーナメント(2日目)

会場:



2位:
3位:



スケジュール

12分-3分-12分

①	開始時間	対戦カード	試合結果	審判
①	9:00	VS	— ----- PK	②左
②	9:35	VS	— ----- PK	①負け
③	10:10	VS	— ----- PK	②右
④	10:45	VS	— ----- PK	③負け
⑤	11:20	①負 VS ②負	— ----- PK	④負け
⑥	11:55	①勝 VS ②勝	— ----- PK	⑤負け
⑦	12:30	③負 VS ④負	— ----- PK	⑥負け
⑧	13:05	③勝 VS ④勝	— ----- PK	⑦負け
⑨	13:40	⑤負 VS ⑦負	— ----- PK	⑧負け
⑩	14:15	⑤勝 VS ⑦勝	— ----- PK	⑨負け
⑪	14:50	⑥負 VS ⑧負	— ----- PK	⑩負け
⑫	15:25	⑥勝 VS ⑧勝	— ----- PK	⑪負け