

第12回ディアブロッサカップU11

- 1 主 旨 県内外の優秀な5年生チームをボスコヴィラに招き交流と友情を深める。
- 2 主 催 ディアブロッサ高田FC
- 3 後 援 大和高田市サッカー協会
- 4 協 賛 大和高田市体育協会サッカー部
- 5 大会日程 令和6年4月6日(土)・7日(日)
- 6 会 場 ボスコヴィラ第2グラウンド
- 7 参加資格 5年生以下で編成されたチーム
- 8 参加費 13,000円
- 9 参 加 Jフィールド津山(岡山) アロンザ(愛知) 大山田(三重) 兵庫FC
(16チーム) センアーノ神戸(兵庫) DREAM・EXE・ガンバ大阪・グラシオン
アバンティ茨木(大阪) 長岡京SS(京都) ヴィーヴォ(和歌山)
YFテソロ・リオグランデ・D高田A・D高田B(奈良)
- 10 大会規定 全日本U12サッカー選手権大会に準ずる。
- 11 試合方法 予選リーグは15分-3分-15分で勝点で競う。(4チームリーグ)
勝点と同じ場合は得失点差、多得点、対戦成績、抽選の順。(勝3.分1)
トーナメント戦は15分-3分-15分で同点の場合サドンPK方式を用いる。
- 12 表 彰 優勝.準優勝.3位～5位及び下位トーナメント1位～3位を表彰する。
- 13 審 判 1人制(相互審判、審判服不要)
- 14 救 護 大会中におきた事故については、応急処置のほかは責任を負わない。
- 15 問い合わせ ディアブロッサ高田FC 事務所 TEL(0745)23-8468
FAX(0745)23-8469 E-mail:takadafc@m4.kcn.ne.jp
担当者 乾 良祐 E-mail:diablossak@yahoo.co.jp
- 16 ブロック別

Aブロック	大山田	兵庫FC	グラシオン	高田A
Bブロック	アロンザ	ガンバ大阪	EXE	高田B
Cブロック	センアーノ神戸	ヴィーヴォ	アバンティ茨木	YFテソロ
Dブロック	J津山	長岡京	DREAM	リオグランデ

第12回ディアブロッサカップU11

令和6年4月6日(土)

【第1日目】

審判 左→前半 右→後半

	時間	ボスコヴィラ第2G Aコート(手前)			ボスコヴィラ第2G Bコート(奥)				
		対	戦	審判	対	戦	審判		
1	9:00	グラシオン	—	高田A	相互審	アバンティ茨木	—	YFテソロ	相互審
2	9:40	EXE	—	高田B	相互審	DREAM	—	リオグランデ	相互審
3	10:20	大山田	—	兵庫FC	相互審	センアーノ神戸	—	ヴィーヴォ	相互審
4	11:00	アロンザ	—	ガンバ大阪	相互審	J津山	—	長岡京	相互審
5	11:40	兵庫FC	—	高田A	相互審	大山田	—	グラシオン	相互審
6	12:20	センアーノ神戸	—	YFテソロ	相互審	ヴィーヴォ	—	アバンティ茨木	相互審
7	13:00	アロンザ	—	高田B	相互審	ガンバ大阪	—	EXE	相互審
8	13:40	J津山	—	リオグランデ	相互審	長岡京	—	DREAM	相互審
9	14:20	大山田	—	高田A	相互審	兵庫FC	—	グラシオン	相互審
10	15:00	ヴィーヴォ	—	YFテソロ	相互審	センアーノ神戸	—	アバンティ茨木	相互審
11	15:40	ガンバ大阪	—	高田B	相互審	アロンザ	—	EXE	相互審
12	16:20	長岡京	—	リオグランデ	相互審	J津山	—	DREAM	相互審

Aブロック	大山田	兵庫FC	グラシオン	高田A	勝点	勝	引分	順位
大山田	—	—	—	—	0	0	0	1
兵庫FC	—	—	—	—	0	0	0	1
グラシオン	—	—	—	—	0	0	0	1
高田A	—	—	—	—	0	0	0	1

Bブロック	アロンザ	ガンバ大阪	EXE	高田B	勝点	勝	引分	順位
アロンザ	—	—	—	—	0	0	0	1
ガンバ大阪	—	—	—	—	0	0	0	1
EXE	—	—	—	—	0	0	0	1
高田B	—	—	—	—	0	0	0	1

Cブロック	センアーノ神戸	ヴィーヴォ	アバンティ茨木	YFテソロ	勝点	勝	引分	順位
センアーノ神戸	—	—	—	—	0	0	0	1
ヴィーヴォ	—	—	—	—	0	0	0	1
アバンティ茨木	—	—	—	—	0	0	0	1
YFテソロ	—	—	—	—	0	0	0	1

Dブロック	J津山	長岡京	DREAM	リオグランデ	勝点	勝	引分	順位
J津山	—	—	—	—	0	0	0	1
長岡京	—	—	—	—	0	0	0	1
DREAM	—	—	—	—	0	0	0	1
リオグランデ	—	—	—	—	0	0	0	1

第12回ディアブロッサカップU11

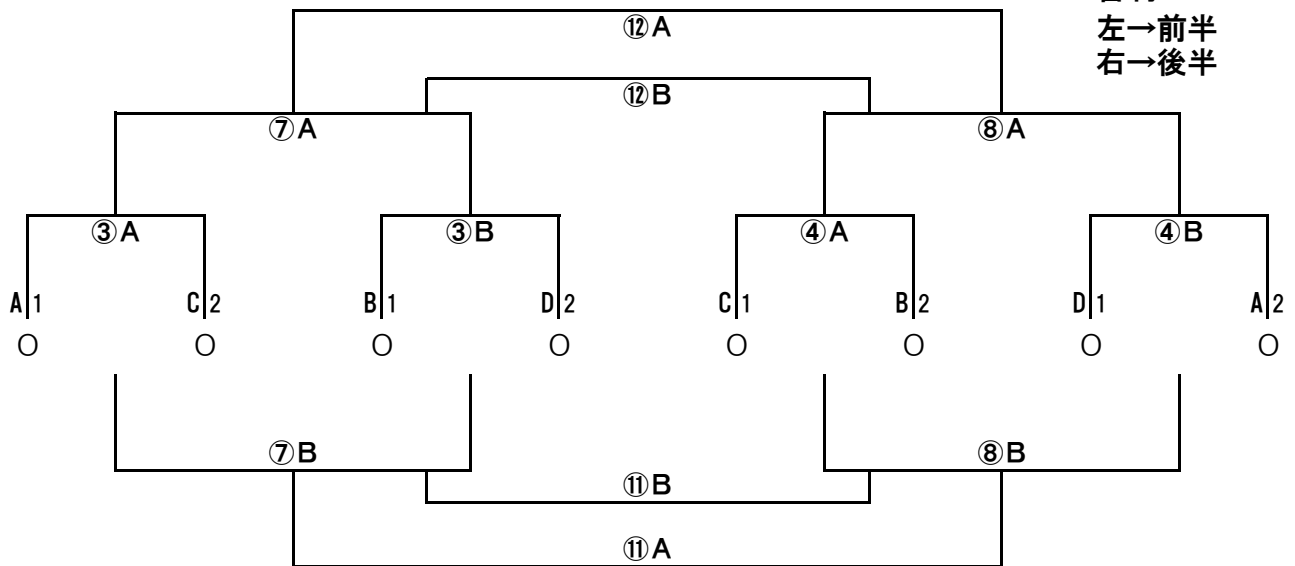
【第2日目】

令和6年4月7日(日)

時間	ポスコヴィラ第1G Aコート(手前)			ポスコヴィラ第1G Bコート(奥)		
	対戦		審判	対戦		審判
1 8:30	A3	—	C4 相互審	B3	—	D4 相互審
2 9:10	C3	—	B4 相互審	D3	—	A4 相互審
3 9:50	A1	—	C2 相互審	B1	—	D2 相互審
4 10:30	C1	—	B2 相互審	D1	—	A2 相互審
5 11:10	①A勝	—	①B勝 相互審	①A負	—	①B負 相互審
6 11:50	②A勝	—	②B勝 相互審	②A負	—	②B負 相互審
7 12:30	③A勝	—	③B勝 相互審	③A負	—	③B負 相互審
8 1:10	④A勝	—	④B勝 相互審	④A負	—	④B負 相互審
9 1:50	⑤B勝	—	⑥B勝 相互審	⑤B負	—	⑥B負 相互審
10 2:30	⑤A勝	—	⑥A勝 相互審	⑤A負	—	⑥A負 相互審
11 3:10	⑦B勝	—	⑧B勝 相互審	⑦B負	—	⑧B負 相互審
12 3:50	⑦A勝	—	⑧A勝 相互審	⑦A負	—	⑧A負 相互審

決勝トーナメント

審判
左→前半
右→後半



下位トーナメント

