

2020年度 (U-10) 第12回西和オータムカップ8人制大会

2020年 09月 12日・13日

未来は君達の手に、
仲間を作れ明日のために！

協力 奈良東和フットボールクラブ

主催 FC.Anillo

大会要項

大会趣旨： 日頃、お世話になっている各クラブに感謝の意を表すと共に、子供たちがサッカーを通じて交流し、お互いの技術を磨き友情を育む。

日 時： 2020年9月12日(土)13日(日)

主 催： FC. Anillo

協 力： 奈良東和フットボールクラブ

会 場： 榛原総合グラウンド・・・・・・2面 〒633-0253 奈良県宇陀市榛原萩原1006

参加チーム：【京都府】 山吹、加茂、ソルセウ

【和歌山県】 八幡台、ディヴェルタ、貴志川

【奈良県】 王寺、F桜井、五條、下田、リオグランデ、斑鳩、新庄、奈良クラブ
奈良東和、Anillo (以上16チーム)

参加費： 8,000 円

試合方式： (1) 予選リーグ(1日目)

- ・ 16チームを4チームずつA～Dの4つのブロックに分けて総当り戦を行い、勝ち点方式にて順位を決定する。
- ・ 勝ち点は、勝ちに3点、引き分けに1点のポイントを与える。
- ・ 予選リーグの順位は、勝ち点、得失点差、総得点、当該チームの対戦結果の順で決定する。上記にても順位が決まらない場合はコイントスにより順位を決定する。

(2) 順位トーナメント(2日目)

- ・ 予選リーグで決定された各順位にて決勝トーナメント、チャレンジトーナメントを実施する。
- ・ トーナメント戦の同点時はPK戦(サドンデス)にて決定する。

競技方法： ・ 8人制、小ゴールとし、前半12分—ハーフタイム3分—後半12分 ロスタイムは無し。
時間厳守のために、試合開始5分前にはベンチ後ろ側に準備してください。

- ・ 試合は、日本サッカー協会競技規則に準じて行う。選手交代は自由な交代とする。

審 判： ・ 各試合、相互審をお願いします。

表 彰： ・ 各トーナメントの優勝・準優勝・3位にトロフィー

大会運営： ・ 今回の大会は開会式を行いませんが、閉会式を表彰チームのみで行います。

- ・ 雨天等で中止する場合は、午前7時に各チーム代表に連絡いたします。

駐 車 場： ・ **会場周辺道路への駐停車はご遠慮ください。【厳守の事】**

そ の 他： ・ **新型コロナウイルス対策は各チームでお願いします。**

- ・ **検温チェック表は各チーム毎で使用しているものを提出お願いします。**
- ・ 競技中の事故・怪我は、応急処置はしますが、それ以降は各チームの責任において処置して下さい。
- ・ 喫煙は指定場所をお願いします。 **グラウンド内での喫煙は禁止です。**
- ・ グラウンド以外でのボール使用は禁止です。
- ・ **発生したごみは各チームが責任を持って持ち帰ってください。**

問 合 せ 先： ・ 榛原総合グラウンド FC. Anillo 玉木 090-7093-5605

予選リーグ (1日目)

(1) 榛原総合グラウンドA (A・Bリーグ)

①スケジュール

12分-3分-12分

	開始時間	対戦カード	試合結果	審判
1	10:00	王寺 VS F桜井	- -	前半:左 後半:右
2	10:35	貴志川 VS 山吹	- -	前半:左 後半:右
3	11:10	Anillo VS 下田	- -	前半:左 後半:右
4	11:45	五條 VS 八幡台	- -	前半:左 後半:右
5	12:20	王寺 VS 貴志川	- -	前半:左 後半:右
6	12:55	F桜井 VS 山吹	- -	前半:左 後半:右
7	13:30	Anillo VS 五條	- -	前半:左 後半:右
8	14:05	下田 VS 八幡台	- -	前半:左 後半:右
9	14:40	王寺 VS 山吹	- -	前半:左 後半:右
10	15:15	F桜井 VS 貴志川	- -	前半:左 後半:右
11	15:50	Anillo VS 八幡台	- -	前半:左 後半:右
12	16:25	下田 VS 五條	- -	前半:左 後半:右

②対戦表

Aリーグ		王寺	F桜井	貴志川	山吹	勝点	得点	失点	得失点	順位
1	王寺	-	-	-						
2	F桜井	-	-	-						
3	貴志川	-	-	-						
4	山吹	-	-	-						

Bリーグ		Anillo	下田	五條	八幡台	勝点	得点	失点	得失点	順位
1	Anillo	-	-	-						
2	下田	-	-	-						
3	五條	-	-	-						
4	八幡台	-	-	-						

予選リーグ (1日目)

(2) 榛原総合グラウンドB (C・Dリーグ)

①スケジュール

12分-3分-12分

	開始時間	対戦カード	試合結果	審判
1	10:00	リオグランデ VS 斑鳩	- -	前半:左 後半:右
2	10:35	新庄 VS 加茂	- -	前半:左 後半:右
3	11:10	奈良東和 VS 奈良クラブ	- -	前半:左 後半:右
4	11:45	ソルセウ VS ディヴェルタ	- -	前半:左 後半:右
5	12:20	リオグランデ VS 新庄	- -	前半:左 後半:右
6	12:55	斑鳩 VS 加茂	- -	前半:左 後半:右
7	13:30	奈良東和 VS ソルセウ	- -	前半:左 後半:右
8	14:05	奈良クラブ VS ディヴェルタ	- -	前半:左 後半:右
9	14:40	リオグランデ VS 加茂	- -	前半:左 後半:右
10	15:15	斑鳩 VS 新庄	- -	前半:左 後半:右
11	15:50	奈良東和 VS ディヴェルタ	- -	前半:左 後半:右
12	16:25	奈良クラブ VS ソルセウ	- -	前半:左 後半:右

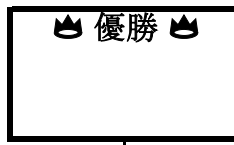
②対戦表

Cリーグ	リオグランデ	斑鳩	新庄	加茂	勝点	得点	失点	得失点	順位
1	リオグランデ	-	-	-					
2	斑鳩	-	-	-					
3	新庄	-	-	-					
4	加茂	-	-	-					

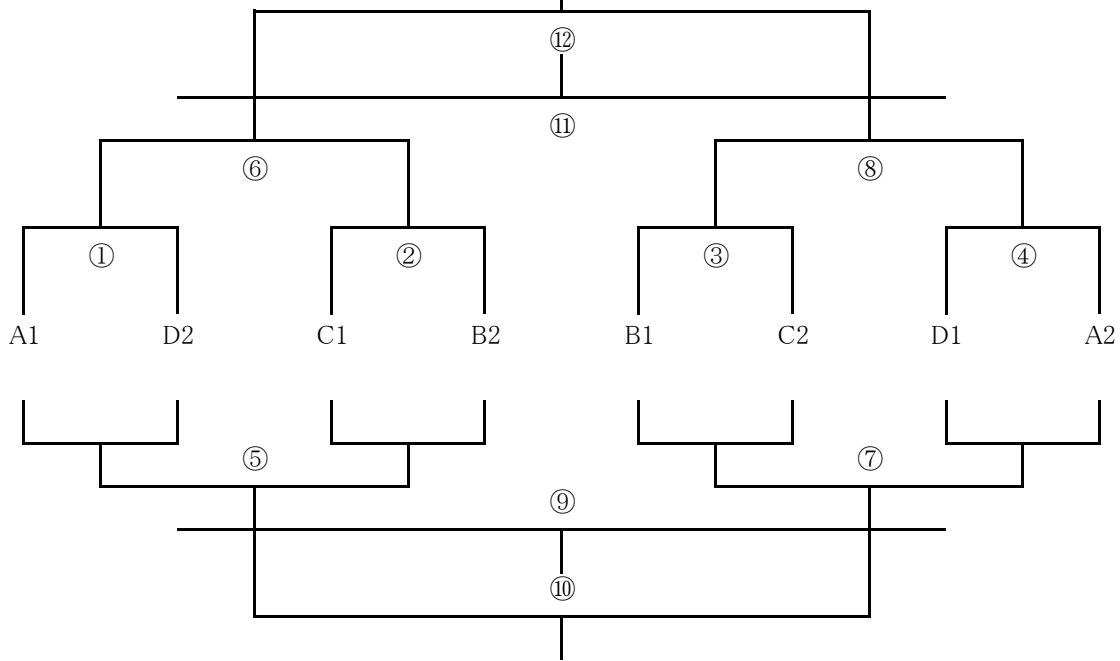
Dリーグ	奈良東和	奈良クラブ	ソルセウ	ディヴェルタ	勝点	得点	失点	得失点	順位
1	奈良東和	-	-	-					
2	奈良クラブ	-	-	-					
3	ソルセウ	-	-	-					
4	ディヴェルタ	-	-	-					

決勝トーナメント(2日目)

会場： 榛原総合グラウンドA



2位:
3位:



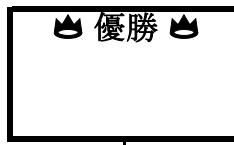
スケジュール

12分-3分-12分

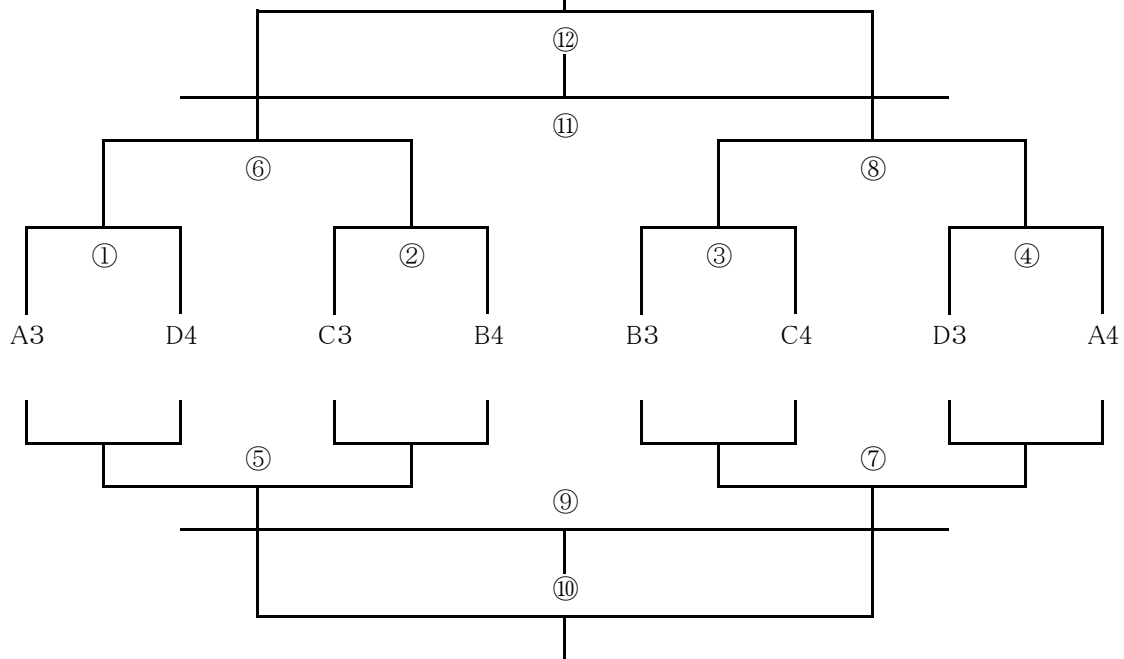
	開始時間	対戦カード	試合結果	審判
①	10:00	VS	— PK	前半:左 後半:右
②	10:35	VS	— PK	前半:左 後半:右
③	11:10	VS	— PK	前半:左 後半:右
④	11:45	VS	— PK	前半:左 後半:右
⑤	12:20	①負 VS ②負	— PK	前半:左 後半:右
⑥	12:55	①勝 VS ②勝	— PK	前半:左 後半:右
⑦	13:30	③負 VS ④負	— PK	前半:左 後半:右
⑧	14:05	③勝 VS ④勝	— PK	前半:左 後半:右
⑨	14:40	⑤負 VS ⑦負	— PK	前半:左 後半:右
⑩	15:15	⑤勝 VS ⑦勝	— PK	前半:左 後半:右
⑪	15:50	⑥負 VS ⑧負	— PK	前半:左 後半:右
⑫	16:25	⑥勝 VS ⑧勝	— PK	前半:左 後半:右

チャレンジーナメント(2日目)

会場： 榛原総合グラウンドB



2位:
3位:



スケジュール

12分-3分-12分

	開始時間	対戦カード	試合結果	審判
①	10:00	VS	— PK	前半:左 後半:右
②	10:35	VS	— PK	前半:左 後半:右
③	11:10	VS	— PK	前半:左 後半:右
④	11:45	VS	— PK	前半:左 後半:右
⑤	12:20	①負 VS ②負	— PK	前半:左 後半:右
⑥	12:55	①勝 VS ②勝	— PK	前半:左 後半:右
⑦	13:30	③負 VS ④負	— PK	前半:左 後半:右
⑧	14:05	③勝 VS ④勝	— PK	前半:左 後半:右
⑨	14:40	⑤負 VS ⑦負	— PK	前半:左 後半:右
⑩	15:15	⑤勝 VS ⑦勝	— PK	前半:左 後半:右
⑪	15:50	⑥負 VS ⑧負	— PK	前半:左 後半:右
⑫	16:25	⑥勝 VS ⑧勝	— PK	前半:左 後半:右