

# 第25回木枯らしカップ U-12 大会要項

大会趣旨 日頃、お世話になっている各クラブに感謝の意を表すと共に、子供たちがサッカーを通じて交流し、お互いの技術を磨き友情を育む。

主催 F. C. Pasion

協力 奈良東和フットボールクラブ

日時 2023年12月23日(土)、24日(日)

会場 大淀平畑公園グラウンド (〒638-0812 奈良県吉野郡大淀町桧垣本2445-19)

参加費 各チーム 8,000円 (大会運営上、ご協力お願いします。)

参加チーム	王寺	クリアティーパーニ崎	リオグランデ	正覚寺	グループA
	Pasion	真美ヶ丘	フォルツァ長池	HEAT	グループB
	六条	ポルベニル	セレソン中之島	柏原	グループC
	朱雀	五條	旭が丘	なみはや	グループD

参加資格 大会趣旨に賛同いただける少年サッカーチーム。  
選手は健康で保護者の同意を得ており、スポーツ安全協会傷害保険に加入している事。  
チームの構成は引率者1名以上、小学6年生以下とする。

試合方式 (1) 予選リーグ(1日目)  
16チームを4チームずつA~Dの4つのグループに分けて総当り戦を行い、勝ち点方式にて順位を決定する。  
勝ち点は、勝ちに3点、引き分けに1点のポイントを与える。  
予選リーグの順位は、勝ち点、得失点差、総得点、当該チームの対戦結果の順で決定する。  
上記にても順位が決まらない場合はコイントスにより順位を決定する。

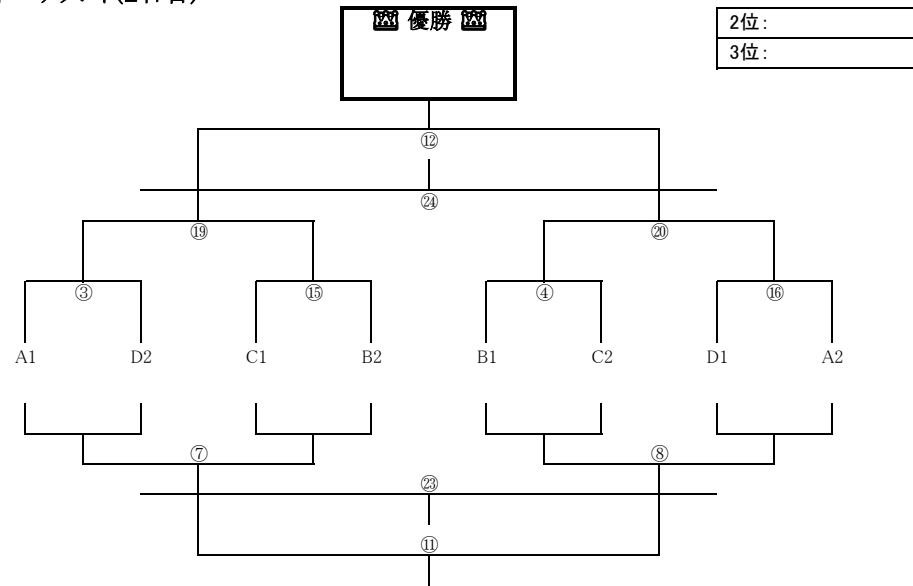
(2) 順位トーナメント(2日目)  
予選リーグで決定された各順位にて  
決勝トーナメント、チャレンジトーナメントを実施する。  
トーナメント戦の同点時はPK戦(サドンデス)にて決定する。

競技方法 8人制、小ゴールとし、ロスタイムは無し。  
時間厳守のために、試合開始5分前にはベンチ後ろ側に準備してください。  
試合は、日本サッカー協会競技規則に準じて行う。選手交代は自由な交代とする。

審判	<p>各試合、相互審でお願いします。</p> <p>審判服は不要です。</p> <p>前半の審判をされる指導者は、試合前に大会本部まで記録カードを取りに来て下さい。</p> <p>※ご協力のほどよろしくお願い致します。</p>
表彰	<p>決勝トーナメントの優勝・準優勝・3位にトロフィーを授与</p> <p>チャレンジトーナメントの優勝・準優勝・3位に盾を授与</p>
大会運営	<p>閉会式は表彰チームのみで行います。</p> <p>雨天等で中止する場合は、午前7時に各チーム代表に連絡いたします。</p>
駐車場	<p>大淀平畑公園グラウンドは別紙の通り、各チーム5台とさせていただきます。</p>
お願いと 注意事項	<p><b><u>周辺道路への駐車はご遠慮ください。【厳守の事】</u></b></p> <p><b><u>グラウンド内の喫煙は禁止です。適切な喫煙場所にてお願い致します。灰皿は持参の事。</u></b></p> <p>グラウンド外にボールが出ないように指導者が直接指導ください。</p> <p>アスファルトでのボール使用は禁止です。</p> <p>大会競技中におきた事故、及び傷病については、主催者は応急措置のみを行い他の一切の責任を負いません(自動車等の事故を含む)。</p> <p>発生したごみは各チームが責任を持って持ち帰ってくださるようお願い致します。</p>
問合せ先	<p>F. C. Pasion 玉木 090-7093-5605</p>

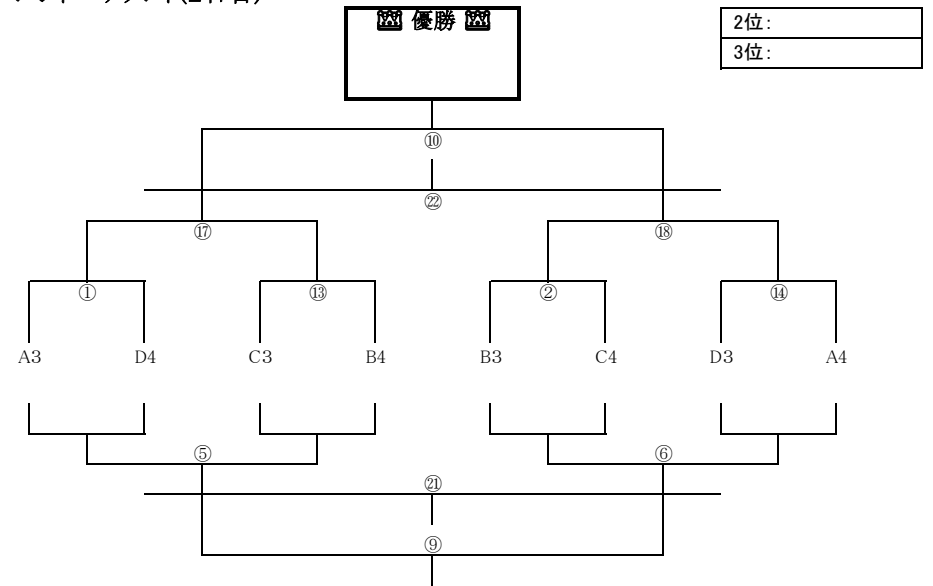


決勝トーナメント(2日目)



2位: \_\_\_\_\_  
3位: \_\_\_\_\_

チャレンジトーナメント(2日目)



2位: \_\_\_\_\_  
3位: \_\_\_\_\_

スケジュール

会場: 大淀平畑公園グラウンド A

15分-2分-15分

	開始時間	対戦カード	試合結果	審判
①	8:30	VS	— PK	前半: 左側 後半: 右側
②	9:05	VS	— PK	
③	9:40	VS	— PK	
④	10:15	VS	— PK	
⑤	10:50	①負 VS ⑬負	— PK	
⑥	11:25	②負 VS ⑭負	— PK	
⑦	12:00	③負 VS ⑮負	— PK	
⑧	12:35	④負 VS ⑯負	— PK	
⑨	13:10	⑤勝 VS ⑥勝	— PK	
⑩	13:45	⑰勝 VS ⑱勝	— PK	
⑪	14:20	⑦勝 VS ⑧勝	— PK	
⑫	14:55	⑰勝 VS ⑯勝	— PK	

スケジュール

会場: 大淀平畑公園グラウンド B

15分-2分-15分

	開始時間	対戦カード	試合結果	審判
⑬	8:30	VS	— PK	前半: 左側 後半: 右側
⑭	9:05	VS	— PK	
⑮	9:40	VS	— PK	
⑯	10:15	VS	— PK	
⑰	10:50	①勝 VS ⑬勝	— PK	
⑱	11:25	②勝 VS ⑭勝	— PK	
⑲	12:00	③勝 VS ⑮勝	— PK	
⑳	12:35	④勝 VS ⑯勝	— PK	
㉑	13:10	⑤負 VS ⑥負	— PK	
㉒	13:45	⑰負 VS ⑱負	— PK	
㉓	14:20	⑦負 VS ⑧負	— PK	
㉔	14:55	⑰負 VS ⑯負	— PK	



## 平畑会場の注意事項

- ・スタンドの使用は、主催チームと保護者の観戦のみとします。
- ・スタンド中央の両サイドは、試合の行っているチームの保護者の観戦ゾーンとします。
- ・各チーム・保護者の待機場所は、白枠の選手待機場所(スタンドの後ろ)での待機をお願いします。(タープ等、持参下さい。)
- ・バスでお越しのチームは、本部まで連絡をお願いします。
- ・スタンドの中央は主催チームのみとします。
- ・選手の乗り降り、荷物の積み下ろしはオレンジ枠の駐車場のみをお願いします。