

第37回 東市杯少年サッカー大会

【開催要項】

主催 FC都南東市 jr

後援 奈良市サッカー協会

協賛 スポーツ館ミツハシ

協力 辰市FC・六条FC・富雄FC
アルポーレ青山・奈良FC・川西FC

参加費 U-12 8,000円
U-10 6,000円

大会期日 2023年8月 5日 (土) 予選リーグ
2023年8月 6日 (日) 決勝リーグ 順位リーグ

会場 (多目的G・西部G・南部G・都祁G・黒谷G・辰市小・平城小・川西小他)

大会規約 現行日本サッカー協会規則「競技規則」による。

競技方法

- ・大会1日目 予選リーグ (U-12 15分 — 4分 — 15分)
- ・大会2日目 決勝トーナメント 15分 — 5分 — 15分
- ・大会2日目 順位トーナメント 15分 — 5分 — 15分
- ・U-10 全試合 12分 — 3分 — 12分

①予選リーグの順位は下記の通り決定する

- I 勝ち点 (勝ち-3点 負け-0点 引き分け-1点)
- II 得失点差
- III 総得点
- IV 該当チームの対戦結果
- V 抽選

②トーナメントは下記の通り決定する

- I 試合時間内で勝敗が決しないときはPK方式により次回への出場を決める。
- III 決勝トーナメントの決勝戦においては10分を限度とする延長
おこない、なお決しないときはPK方式により優勝チームを決める。

試合球 4号球を使用する。

参加チーム

6年生以下32チーム

4年生以下16チーム

表彰 U-12

(決勝トーナメント) 優勝 トロフィー
準優勝 トロフィー
第三位 トロフィー

(順位トーナメント) 第一位 トロフィー
第二位 トロフィー

(優秀選手賞) 優勝チーム 3名・準優勝チーム 3名
第三位チーム 2名・下位チーム 1名
最優秀選手賞 トロフィー

個人賞は決勝トーナメント出場選手より選出

U-10

(決勝トーナメント) 優勝 トロフィー
準優勝 トロフィー
第三位 トロフィー

(下位トーナメント) 第一位 トロフィー
第二位 トロフィー

(優秀選手賞) 各チーム1名

審判

審判は各チームにお願いしています。
審判に対する抗議等は、行わないようにして下さい。

ゴミ等

ゴミは、必ず持ち帰って下さい。
グラウンドはお借りしていますので、特に清掃、後始末等は、各チームとも選手によく言い聞かせて、指導者で点検してください。
きれいにして帰ることを心がけてください。

その他

- *負傷者については一切の責任は所属するチームで持って下さい。
(応急処置が必要な場合は大会本部まで御連絡下さい。)
- *参加選手はスポーツ傷害保険に加入しているものに限りです。
- *組み合わせは、主催者において抽選・決定します。
- *ユニフォームは、2種類以上準備して下さい。
- *閉会式は行います。出来るだけ御参加下さい。
- *雨天の場合は決行します。(雷雨の場合は中断します。)

問い合わせ 東市杯実行委員会

柿本 政次

携帯 090-8794-3924

平城小会場

F組	奈良 A	ひじり	京都伏見	カラーズ	勝	分	負	得点	得失	勝点	順位
奈良 A											
ひじり											
京都伏見											
カラーズ											

黒谷G会場

G組	富雄 A	柏田	水戸	高市	勝	分	負	得点	得失	勝点	順位
富雄 A											
柏田											
水戸											
高市											

南部生涯会場

H組	辰市A	奈良伏見	HAYAMA A	EXE A	勝	分	負	得点	得失	勝点	順位
辰市A											
奈良伏見											
HAYAMA A											
EXE A											

第1日目順位一覧表

	第1位	第2位	第3位	第4位
A組				
B組				
C組				
D組				
E組				
F組				
G組				
H組				

第 37 回 東 市 杯 (U-10)

多目的会場

12分-3分-12分

I組	辰市B	帯解東市B	アルポーレB	大原 B	勝	分	負	得点	得失	勝点	順位
辰市B											
帯解東市B											
アルポーレB											
大原 B											

平城小会場

J組	奈良伏見B	センチュリーB	奈良B	HAYAMA B	勝	分	負	得点	得失	勝点	順位
奈良伏見B											
センチュリーB											
奈良B											
HAYAMA B											

西部生涯会場

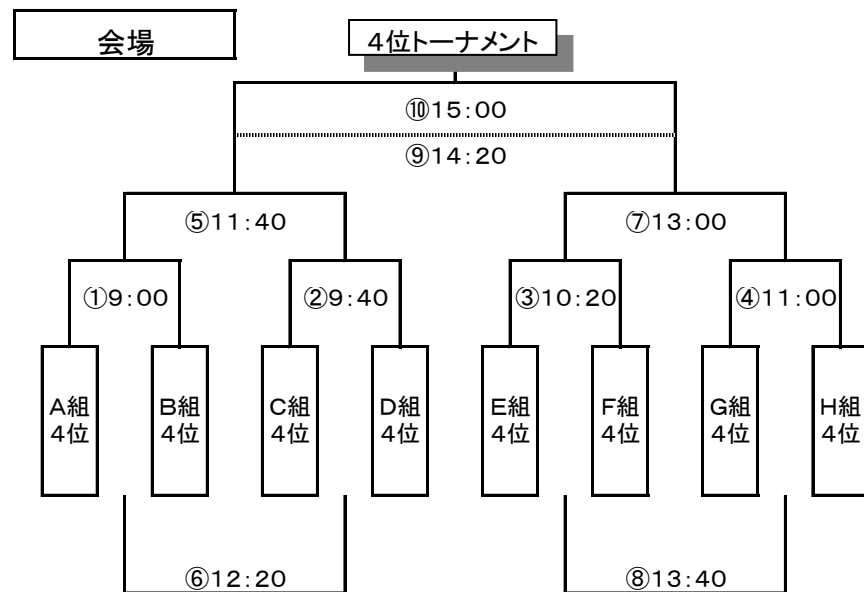
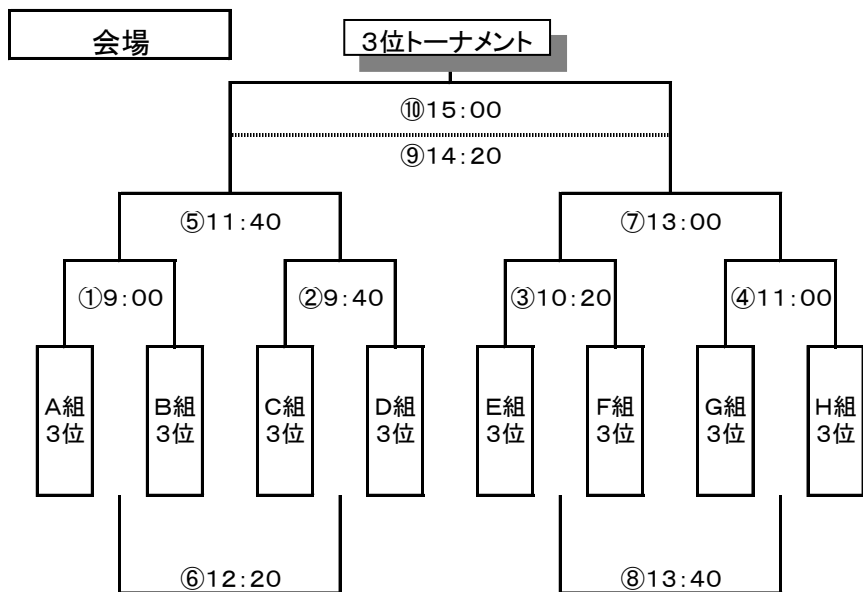
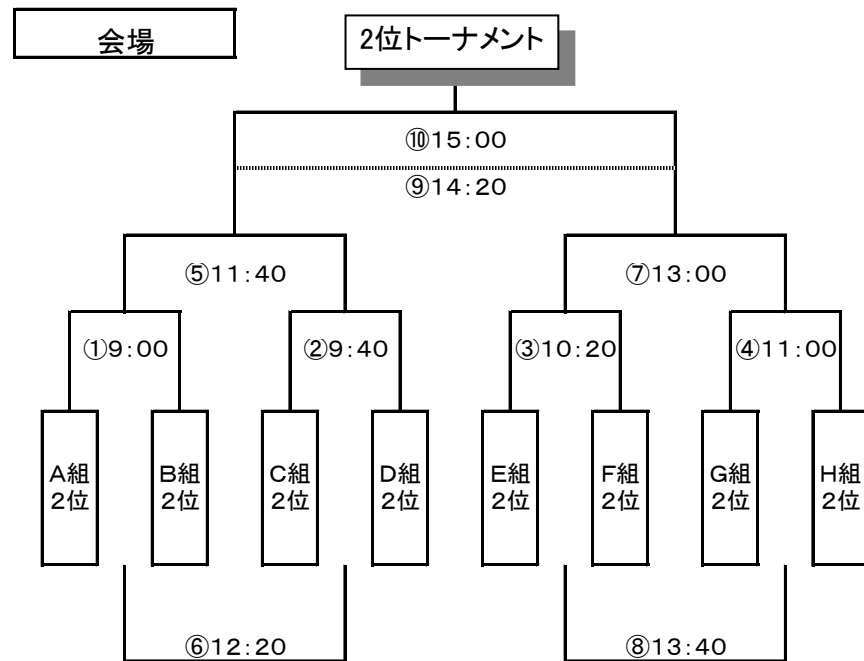
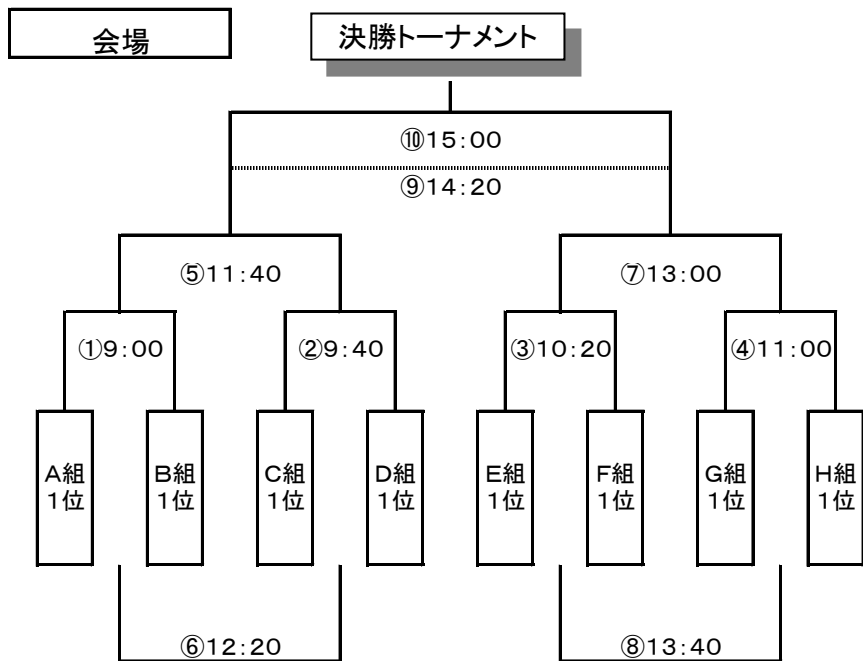
K	ソレストレージャ	富雄B	EXE B	六条 B	勝	分	負	得点	得失	勝点	順位
ソレストレージャ											
富雄B											
EXE B											
六条 B											

川西小会場

L組	川西	明治 B	五色	朱雀 B	勝	分	負	得点	得失	勝点	順位
川西											
明治 B											
五色											
朱雀 B											

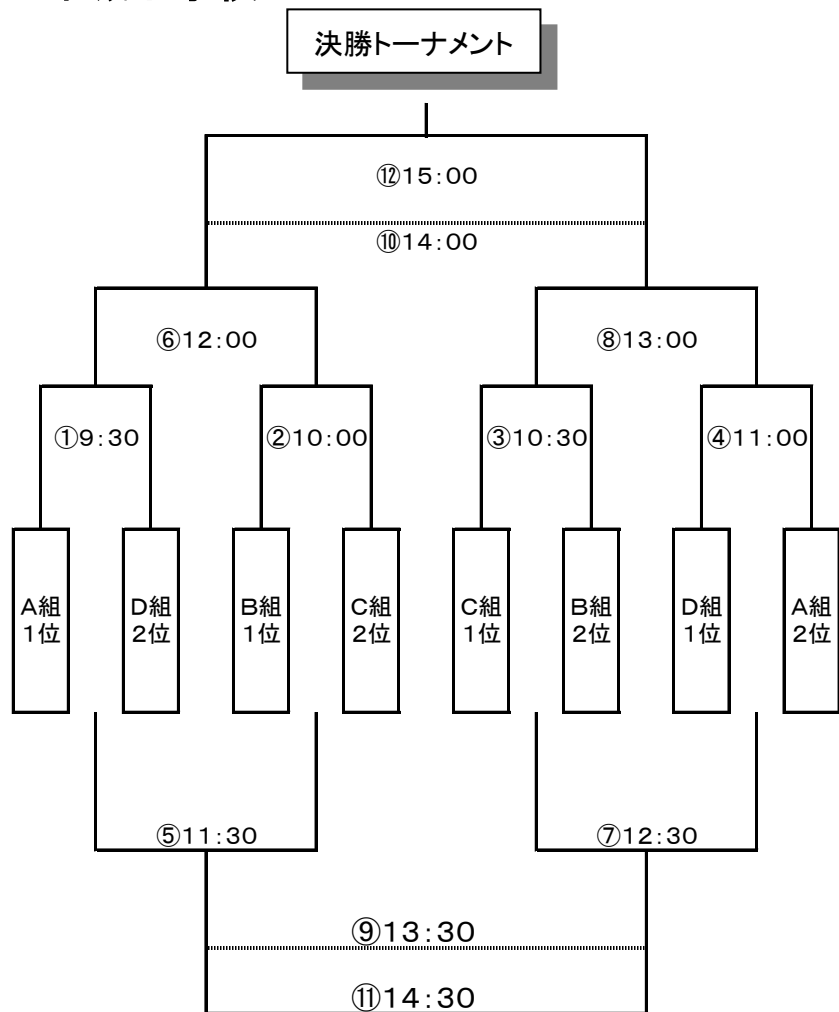
	第1位	第2位	第3位	第4位
A組				
B組				
C組				
D組				

U-12の部2日目

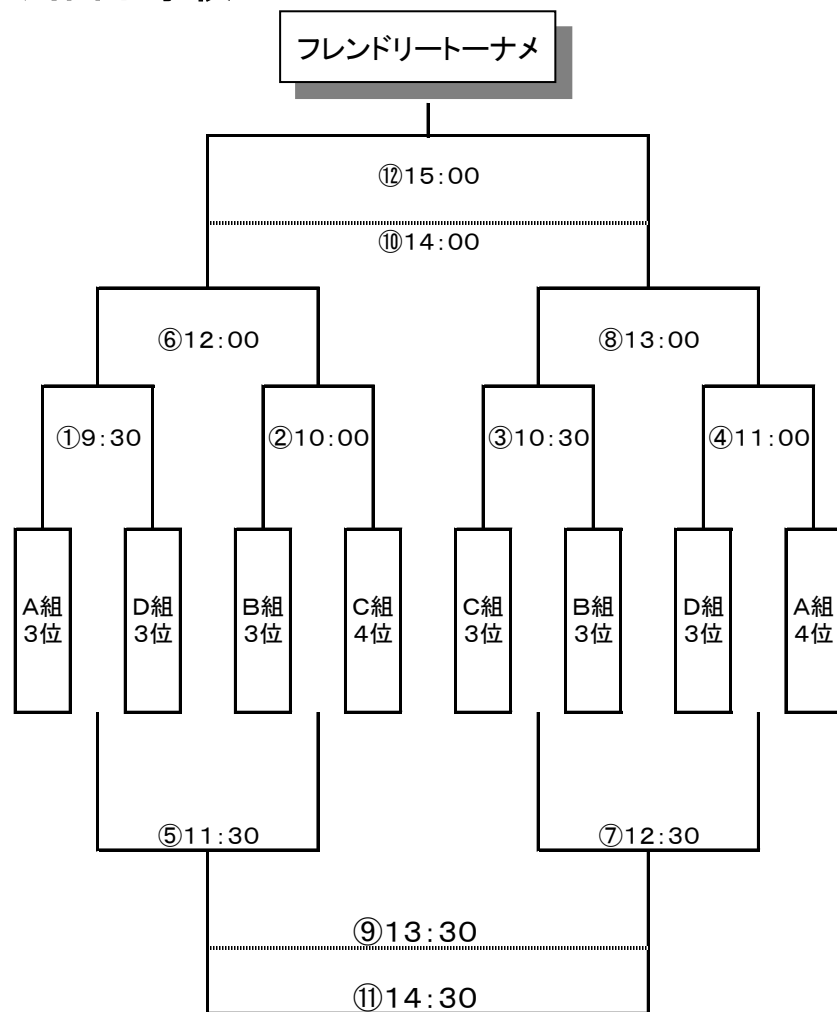


U-10の部2日目

平城小学校



川西小学校



東市杯 第1日目 8月5日(土)

U-12 15分-4分-15分

U-10 12分-3分-12分

都祁A会場						都祁B会場						
時間	組	組合せ			審判	組	組合せ			審判		
①	8:30	A	明治 A	-	大原 A	六条 A	①	C	あやめ池	-	リオグランデ	朱雀 A
②	9:10	B	六条 A	-	カオス	大原 A	②	D	朱雀 A	-	安倍	リオグランデ
③	9:50	A	泉	-	園田	カオス	③	C	武庫之荘	-	NFA	安倍
④	10:30	B	ルネス	-	ディスパーロ	泉	④	D	岩出市	-	門真北風	武庫之荘
⑤	11:10	A	明治 A	-	泉	ディスパーロ	⑤	C	あやめ池	-	武庫之荘	門真北風
⑥	11:50	B	六条 A	-	ルネス	明治 A	⑥	D	朱雀 A	-	岩出市	あやめ池
⑦	12:30	A	大原 A	-	園田	ルネス	⑦	C	リオグランデ	-	NFA	岩出市
⑧	13:10	B	カオス	-	ディスパーロ	園田	⑧	D	安倍	-	門真北風	NFA
⑨	13:50	A	明治 A	-	園田	カオス	⑨	C	あやめ池	-	NFA	安倍
⑩	14:30	B	六条 A	-	ディスパーロ	明治 A	⑩	D	朱雀 A	-	門真北風	あやめ池
⑪	15:10	A	大原 A	-	泉	六条 A	⑪	C	リオグランデ	-	武庫之荘	朱雀 A
⑫	15:50	B	カオス	-	ルネス	大原 A	⑫	D	安倍	-	岩出市	リオグランデ

多目的会場						平城小会場						
時間	組	組合せ			審判	組	組合せ			審判		
①	8:40	E	アルポーレA	-	帯解東市A	辰市B	①	F	奈良 A	-	ひじり	奈良伏見B
②	9:20	I	辰市B	-	帯解東市B	アルポーレA	②	J	奈良伏見B	-	センチュリーB	奈良 A
③	9:50	E	センチュリーA	-	リベリモ	帯解東市B	③	F	京都伏見	-	カラーズ	センチュリーB
④	10:30	I	アルポーレB	-	大原 B	リベリモ	④	J	奈良B	-	HAYAMA B	カラーズ
⑤	11:00	E	アルポーレA	-	センチュリーA	大原 B	⑤	F	奈良 A	-	京都伏見	HAYAMA B
⑥	11:40	I	辰市B	-	アルポーレB	センチュリーA	⑥	J	奈良伏見B	-	奈良B	京都伏見
⑦	12:10	E	帯解東市A	-	リベリモ	アルポーレB	⑦	F	ひじり	-	カラーズ	奈良B
⑧	12:50	I	帯解東市B	-	大原 B	リベリモ	⑧	J	センチュリーB	-	HAYAMA B	ひじり
⑨	13:20	E	アルポーレA	-	リベリモ	帯解東市B	⑨	F	奈良 A	-	カラーズ	センチュリーB
⑩	14:00	I	辰市B	-	大原 B	アルポーレA	⑩	J	奈良伏見B	-	HAYAMA B	奈良 A
⑪	14:40	E	帯解東市A	-	センチュリーA	辰市B	⑪	F	ひじり	-	京都伏見	奈良伏見B
⑫	15:50	I	帯解東市B	-	アルポーレB	センチュリーA	⑫	J	センチュリーB	-	奈良B	京都伏見

黒谷会場						南部生涯会場						
時間	組	組合せ			審判	組	組合せ			審判		
①	10:00	G	富雄 A	-	柏田	水戸	①	H	辰市A	-	奈良伏見	HAYAMA A
②	10:40	G	水戸	-	高市	柏田	②	H	HAYAMA A	-	EXE A	奈良伏見
③	12:20	G	富雄 A	-	水戸	高市	③	H	辰市A	-	HAYAMA A	EXE A
④	13:00	G	柏田	-	高市	富雄 A	④	H	奈良伏見	-	EXE A	辰市A
⑤	14:20	G	富雄 A	-	高市	柏田	⑤	H	辰市A	-	EXE A	奈良伏見
⑥	15:00	G	柏田	-	水戸	高市	⑥	H	奈良伏見	-	HAYAMA A	EXE A

西部生涯会場						川西小会場						
時間	組	組合せ			審判	組	組合せ			審判		
①	10:00	K	ソレステレージャ	-	富雄B	EXE B	①	L	川西	-	明治 B	五色
②	10:40	K	EXE B	-	六条 B	富雄B	②	L	五色	-	朱雀 B	明治 B
③	12:20	K	ソレステレージャ	-	EXE B	六条 B	③	L	川西	-	五色	朱雀 B
④	13:00	K	富雄B	-	六条 B	ソレステレージャ	④	L	明治 B	-	朱雀 B	川西
⑤	14:20	K	ソレステレージャ	-	六条 B	富雄B	⑤	L	川西	-	朱雀 B	明治 B
⑥	15:00	K	富雄B	-	EXE B	ソレステレージャ	⑥	L	明治 B	-	五色	川西