

# 第4回 P a s i o nカップ U-10 大会要項

大会趣旨 日頃、お世話になっている各クラブに感謝の意を表すと共に、子供たちがサッカーを通じて交流し、お互いの技術を磨き友情を育む。

主催 F. C. Pasion

協力 奈良東和フットボールクラブ

日時 2023年6月24日(土)、25日(日)

会場 宇陀総合グラウンド (〒633-0253 奈良県宇陀市榛原萩原1006)

参加費 各チーム 8,000円 (大会運営上、ご協力お願いします。)

参加チーム	F桜井	當麻	正覚寺	グラシオン	グループA
	奈良東和	ソルセウ	梶	柏原市	グループB
	リオグランデ	Pasion	山田荘	八尾大正	グループC
	D高田	ジェンティーレ	加茂	塚本ウイングス	グループD

参加資格 大会趣旨に賛同いただける4種サッカーチーム。  
選手は健康で保護者の同意を得ており、スポーツ安全協会傷害保険に加入している事。  
チームの構成は引率者1名以上、小学4年生以下とする。

試合方式 (1) 予選リーグ(1日目)  
16チームを4チームずつA~Dの4つのグループに分けて総当り戦を行い、勝ち点方式にて順位を決定する。  
勝ち点は、勝ちに3点、引き分けに1点のポイントを与える。  
予選リーグの順位は、勝ち点、得失点差、総得点、当該チームの対戦結果の順で決定する。  
上記にても順位が決まらない場合はコイントスにより順位を決定する。

(2) 順位トーナメント(2日目)  
予選リーグで決定された各順位にて  
決勝トーナメント、チャレンジトーナメントを実施する。  
トーナメント戦の同点時はPK戦(サドンデス)にて決定する。

競技方法 8人制、小ゴールとし、前半12分—ハーフタイム2分—後半12分、ロスタイムは無し。  
時間厳守のために、試合開始5分前にはベンチ後ろ側に準備してください。  
試合は、日本サッカー協会競技規則に準じて行う。選手交代は自由な交代とする。

審判 各試合、相互審でお願いします。  
審判服は不要です。  
前半の審判をされる指導者は、試合前に大会本部まで記録カードを取りに来て下さい。  
※ご協力のほどよろしくお願い致します。

表彰 決勝トーナメントの優勝・準優勝・3位にトロフィーを授与  
チャレンジトーナメントの優勝・準優勝・3位に盾を授与

大会運営 閉会式は表彰チームのみで行います。  
雨天等で中止する場合は、午前7時に各チーム代表に連絡いたします。

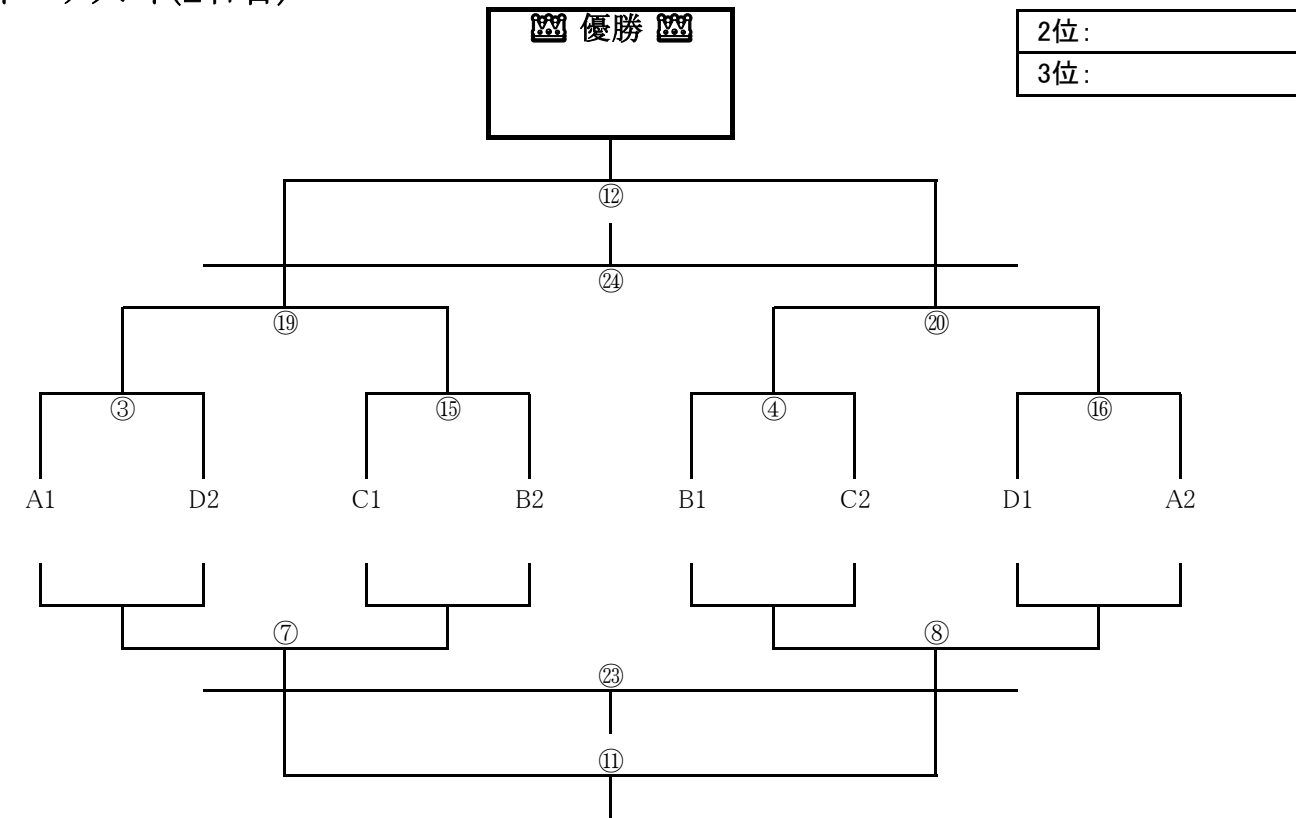
駐車場 宇陀総合公園グラウンドは台数制限はありません。  
**周辺道路への駐車はご遠慮ください。【厳守の事】**  
**消防署の迷惑となりますので、門の前や周辺道路での駐停車は厳禁です。**

会場  
注意事項 ※開門は、8時30分となっておりますので、開門前には来られないようにお越し下さい。  
※選手・指導者・保護者の待機場所はグラウンド内だけでお願い致します。  
※駐車場にあるトイレを使用して頂きますが、必ず服・スパイクに  
付いている土を落として入るようお願い致します。  
※施設内は、全て禁煙となっております。(駐車場も敷地内ですので禁煙です。)  
喫煙をされる場合は、敷地外(門の外)でお願い致します。  
駐車場内での車内喫煙も禁止です。  
・グラウンド外にボールが出ないように指導者が直接指導ください。  
・アスファルトでのボール使用は禁止です。  
・大会競技中におきた事故、及び傷病については、主催者は応急措置のみを行い  
他の一切の責任を負いません(自動車等の事故を含む)。  
・発生したごみは各チームが責任を持って持ち帰ってくださるようお願い致します。  
**必ず、各チームで徹底して頂きますように連絡宜しくお願い致します。**

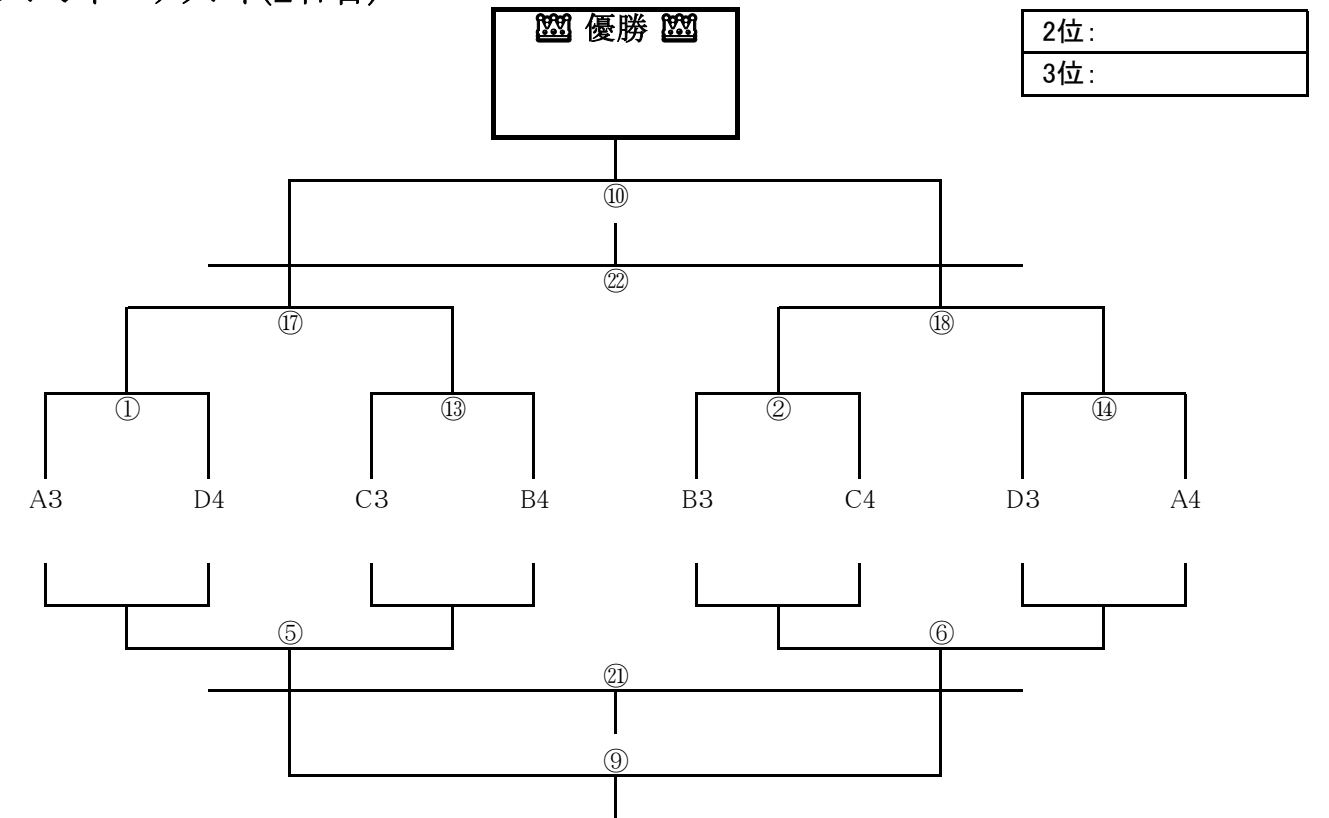
問合せ先 F. C. Pasion 玉木 090-7093-5605  
奈良東和フットボールクラブ 榎本 090-2700-2727



決勝トーナメント(2日目)



チャレンジトーナメント(2日目)



スケジュール

会場： 宇陀総合グラウンド A

12分-2分-12分

	開始時間	対戦カード	試合結果	審判
①	10:00	VS	— PK	前半:左側 後半:右側
②	10:30	VS	— PK	
③	11:00	VS	— PK	
④	11:30	VS	— PK	
⑤	12:00	①負 VS ⑬負	— PK	
⑥	12:30	②負 VS ⑭負	— PK	
⑦	13:00	③負 VS ⑮負	— PK	
⑧	13:30	④負 VS ⑯負	— PK	
⑨	14:00	⑤勝 VS ⑥勝	— PK	
⑩	14:30	⑰勝 VS ⑱勝	— PK	
⑪	15:00	⑦勝 VS ⑧勝	— PK	
⑫	15:30	⑲勝 VS ⑳勝	— PK	

スケジュール

会場： 宇陀総合グラウンド B

12分-2分-12分

	開始時間	対戦カード	試合結果	審判
⑬	10:00	VS	— PK	前半:左側 後半:右側
⑭	10:30	VS	— PK	
⑮	11:00	VS	— PK	
⑯	11:30	VS	— PK	
⑰	12:00	①勝 VS ⑬勝	— PK	
⑱	12:30	②勝 VS ⑭勝	— PK	
⑲	13:00	③勝 VS ⑮勝	— PK	
⑳	13:30	④勝 VS ⑯勝	— PK	
㉑	14:00	⑤負 VS ⑥負	— PK	
㉒	14:30	⑰負 VS ⑱負	— PK	
㉓	15:00	⑦負 VS ⑧負	— PK	
㉔	15:30	⑲負 VS ⑳負	— PK	