

第36回 東市杯少年サッカー大会

【開催要項】

主 旨 未来をになう少年達が、サッカーを通じて多くの友達と親善を深め、互いの技術の向上を図る

後 援 奈良市サッカー協会

協 賛 スポーツ館ミツハシ

協 力 辰市FC・鳥見富三FC・六条FC・伏見FC
アルポーレ青山・奈良FC・富雄FC・川西FC

大会期日 2022年8月 6日 (土) 予選リーグ
2022年8月 7日 (日) 決勝トーナメント 順位トーナメント

会 場 多目的G・黒谷G・やすまるG ・川西・南部生涯・柏木G・都祁G・

参加費 6年生以下 8000円
4年生以下 5000円

大会規約 現行日本サッカー協会規則「競技規則」による。

競技方法

- ・大会1日目 予選リーグ 6年生以下 15分 — 5分 — 15分
4年生以下 12分 — 3分 — 12分
- ・大会2日目 決勝トーナメント 15分 — 5分 — 15分
- ・大会2日目 順位トーナメント 15分 — 5分 — 15分

①予選リーグの順位は下記の通り決定する

- I 勝ち点 (勝ち-3点 負け-0点 引き分け-1点)
- II 得失点差
- III 総得点
- IV 該当チームの対戦結果
- V 抽選

②トーナメントは下記の通り決定する

- I 試合時間内で勝敗が決しないときはPK方式により次回への出場を決める。
- III 決勝トーナメントの決勝戦においては10分を限度とする延長のVゴール方式でおこない、なお決しないときはPK方式により優勝チームを決める。

試合球 4号球を使用する。

参加チーム

6年生以下32チーム

4年生以下16チーム

表彰 6年生以下

(決勝トーナメント) 優勝 トロフィー
準優勝 トロフィー
第三位 盾

(順位トーナメント) 第一位 トロフィー
第二位 盾

(優秀選手賞) 優勝チーム 3名・準優勝チーム 3名
第三位チーム 2名・下位チーム 1名

個人賞は決勝トーナメント出場選手より選出

4年生以下

(決勝トーナメント) 優勝 トロフィー
準優勝 トロフィー
第三位 盾

(フレンドリートーナメント) 第一位 トロフィー
第二位 盾

審判 審判は各チームにお願いしています。

審判に対する抗議等は、行わないようにして下さい。

ゴミ等 ゴミは、必ず持ち帰って下さい。

学校をお借りしていますので、特に清掃、後始末等は、各チームとも選手によく言い聞かせて、指導者で点検してください。

来たときよりきれいにして帰ることを心がけてください。

その他 *負傷者については一切の責任は所属するチームで持って下さい。

(応急処置が必要な場合は大会本部まで御連絡下さい。)

*参加選手はスポーツ傷害保険に加入しているものに限りです。

*組み合わせは、主催者において抽選・決定します。

*ユニフォームは、2種類以上準備して下さい。

*閉会式は行います。出来るだけ御参加下さい。

*雨天の場合は決行します。(雷雨の場合は中断します。)

問い合わせ

東市杯実行委員会

柿本 政次

携帯 090-8794-3924

柏木 G

| E組 | 奈良 | センチュリー | 泉 | 岩出市 | 勝 | 分 | 負 | 得点 | 得失 | 勝点 | 順位 |
|--------|----|--------|---|-----|---|---|---|----|----|----|----|
| 奈良 | | | | | | | | | | | |
| センチュリー | | | | | | | | | | | |
| 泉 | | | | | | | | | | | |
| 岩出市 | | | | | | | | | | | |

| F組 | 明治 | 高市 | 柏田 | 南小松島 | 勝 | 分 | 負 | 得点 | 得失 | 勝点 | 順位 |
|------|----|----|----|------|---|---|---|----|----|----|----|
| 明治 | | | | | | | | | | | |
| 高市 | | | | | | | | | | | |
| 柏田 | | | | | | | | | | | |
| 南小松島 | | | | | | | | | | | |

黒谷G

| G組 | 富雄 | パルティータ | ひじり | 大原 | 勝 | 分 | 負 | 得点 | 得失 | 勝点 | 順位 |
|--------|----|--------|-----|----|---|---|---|----|----|----|----|
| 富雄 | | | | | | | | | | | |
| パルティータ | | | | | | | | | | | |
| ひじり | | | | | | | | | | | |
| 大原 | | | | | | | | | | | |

東市小G

| H組 | 奈良伏見 | 帯解 | 安倍 | アザーレア | 勝 | 分 | 負 | 得点 | 得失 | 勝点 | 順位 |
|-------|------|----|----|-------|---|---|---|----|----|----|----|
| 奈良伏見 | | | | | | | | | | | |
| 帯解 | | | | | | | | | | | |
| 安倍 | | | | | | | | | | | |
| アザーレア | | | | | | | | | | | |

| | 第1位 | 第2位 | 第3位 | 第4位 |
|----|-----|-----|-----|-----|
| A組 | | | | |
| B組 | | | | |
| C組 | | | | |
| D組 | | | | |
| E組 | | | | |
| F組 | | | | |
| G組 | | | | |
| H組 | | | | |

第1日目(8月6日)

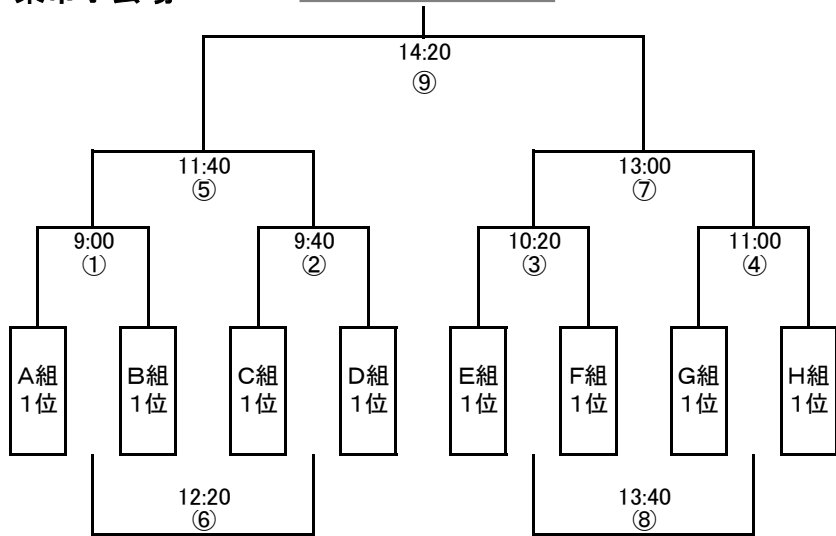
| 都祁A会場 | | | | | | | 都祁B会場 | | | | | | |
|-------|-------|---|--------|---|--------|--------|-------|------|--------|---|-------|--------|--|
| | 時間 | 組 | 組合せ | | | 審判 | | 組 | 組合せ | | | 審判 | |
| ① | 8:30 | A | あやめ池 | - | EXE | 六条 | 8:30 | C | アルポーレ | - | カオス | アルポーレB | |
| ② | 9:10 | B | 六条 | - | ディスパーロ | EXE | 9:10 | U-10 | アルポーレB | - | 六条B | カオス | |
| ③ | 9:50 | A | リオグランデ | - | カラーズ | ディスパーロ | 9:40 | C | 武庫之荘 | - | ハヤマ | 六条B | |
| ④ | 10:30 | B | 下田 | - | 門真北風 | リオグランデ | 10:20 | U-10 | EXE B | - | 五色 | ハヤマ | |
| ⑤ | 11:10 | A | あやめ池 | - | リオグランデ | 門真北風 | 10:50 | C | アルポーレ | - | 武庫之荘 | 五色 | |
| ⑥ | 11:50 | B | 六条 | - | 下田 | あやめ池 | 11:30 | U-10 | アルポーレB | - | EXE B | 武庫之荘 | |
| ⑦ | 12:30 | A | EXE | - | カラーズ | 下田 | 12:00 | C | カオス | - | ハヤマ | EXE B | |
| ⑧ | 13:10 | B | ディスパーロ | - | 門真北風 | カラーズ | 12:40 | U-10 | 六条B | - | 五色 | カオス | |
| ⑨ | 13:50 | A | あやめ池 | - | カラーズ | ディスパーロ | 13:10 | C | アルポーレ | - | ハヤマ | 六条B | |
| ⑩ | 14:30 | B | 六条 | - | 門真北風 | あやめ池 | 13:50 | U-10 | アルポーレB | - | 五色 | ハヤマ | |
| ⑪ | 15:10 | A | EXE | - | リオグランデ | 六条 | 14:20 | C | カオス | - | 武庫之荘 | アルポーレB | |
| ⑫ | 15:50 | B | ディスパーロ | - | 下田 | EXE | 15:00 | U-10 | 六条B | - | EXE B | 武庫之荘 | |

| 柏木会場 | | | | | | | 黒谷会場 | | | | | | |
|------|-------|---|--------|---|--------|--------|-------|------|--------|---|--------|--------|--|
| | 時間 | 組 | 組合せ | | | 審判 | | 組 | 組合せ | | | 審判 | |
| ① | 8:30 | E | 奈良 | - | センチュリー | 明治 | 8:30 | E | 富雄 | - | パルティーダ | 奈良B | |
| ② | 9:10 | F | 明治 | - | 高市 | センチュリー | 9:10 | U-10 | 奈良B | - | 高市B | パルティーダ | |
| ③ | 9:50 | E | 泉 | - | 岩出市 | 高市 | 9:40 | E | ひじり | - | 大原 | 高市B | |
| ④ | 10:30 | F | 柏田 | - | 南小松島 | 泉 | 10:20 | U-10 | 鳥見・富三 | - | 大原B | 大原 | |
| ⑤ | 11:10 | E | 奈良 | - | 泉 | 南小松島 | 10:50 | E | 富雄 | - | ひじり | 大原B | |
| ⑥ | 11:50 | F | 明治 | - | 柏田 | 奈良 | 11:30 | U-10 | 奈良B | - | 鳥見・富三 | ひじり | |
| ⑦ | 12:30 | E | センチュリー | - | 岩出市 | 柏田 | 12:00 | E | パルティーダ | - | 大原 | 鳥見・富三 | |
| ⑧ | 13:10 | F | 高市 | - | 南小松島 | 岩出市 | 12:40 | U-10 | 高市B | - | 大原B | パルティーダ | |
| ⑨ | 13:50 | E | 奈良 | - | 岩出市 | 高市 | 13:10 | E | 富雄 | - | 大原 | 高市B | |
| ⑩ | 14:30 | F | 明治 | - | 南小松島 | 奈良 | 13:50 | U-10 | 奈良B | - | 富雄B | 富雄 | |
| ⑪ | 15:10 | E | センチュリー | - | 泉 | 明治 | 14:20 | E | パルティーダ | - | ひじり | 奈良B | |
| ⑫ | 15:50 | F | 高市 | - | 柏田 | センチュリー | 15:00 | U-10 | 高市B | - | 大原B | ひじり | |

| 南部会場 | | | | | | | 東市小会場 | | | | | | |
|------|-------|------|------|---|------|------|-------|------|-------|---|-------|-------|--|
| | 時間 | 組 | 組合せ | | | 審判 | | 組 | 組合せ | | | 審判 | |
| ① | 8:30 | D | 辰市 | - | 朱雀 | 辰市B | 8:30 | G | 奈良伏見 | - | 帯解 | 川西 | |
| ② | 9:10 | U-10 | 辰市B | - | 伏見B | 朱雀 | 9:10 | U-10 | 川西 | - | 六条C | 帯解 | |
| ③ | 9:40 | D | 京都伏見 | - | 水戸 | 伏見B | 9:40 | G | 安倍 | - | アザーレア | 六条C | |
| ④ | 10:20 | U-10 | 朱雀B | - | 富雄B | 水戸 | 10:20 | U-10 | 帯解・東市 | - | 明治B | アザーレア | |
| ⑤ | 10:50 | D | 辰市 | - | 京都伏見 | 富雄B | 10:50 | G | 奈良伏見 | - | 安倍 | 明治B | |
| ⑥ | 11:30 | U-10 | 辰市B | - | 朱雀B | 京都伏見 | 11:30 | U-10 | 川西 | - | 帯解・東市 | 安倍 | |
| ⑦ | 12:00 | D | 朱雀 | - | 水戸 | 朱雀B | 12:00 | G | 帯解 | - | アザーレア | 帯解・東市 | |
| ⑧ | 12:40 | U-10 | 伏見B | - | 富雄B | 朱雀 | 12:40 | U-10 | 六条C | - | 明治B | 帯解 | |
| ⑨ | 13:10 | D | 辰市 | - | 水戸 | 伏見B | 13:10 | G | 奈良伏見 | - | アザーレア | 明治B | |
| ⑩ | 13:50 | U-10 | 辰市B | - | 富雄B | 辰市 | 13:50 | U-10 | 川西 | - | 明治B | 奈良伏見 | |
| ⑪ | 14:20 | D | 朱雀 | - | 京都伏見 | 辰市B | 14:20 | G | 帯解 | - | 安倍 | 川西 | |
| ⑫ | 15:00 | U-10 | 伏見B | - | 朱雀B | 京都伏見 | 15:00 | U-10 | 六条C | - | 帯解・東市 | 安倍 | |

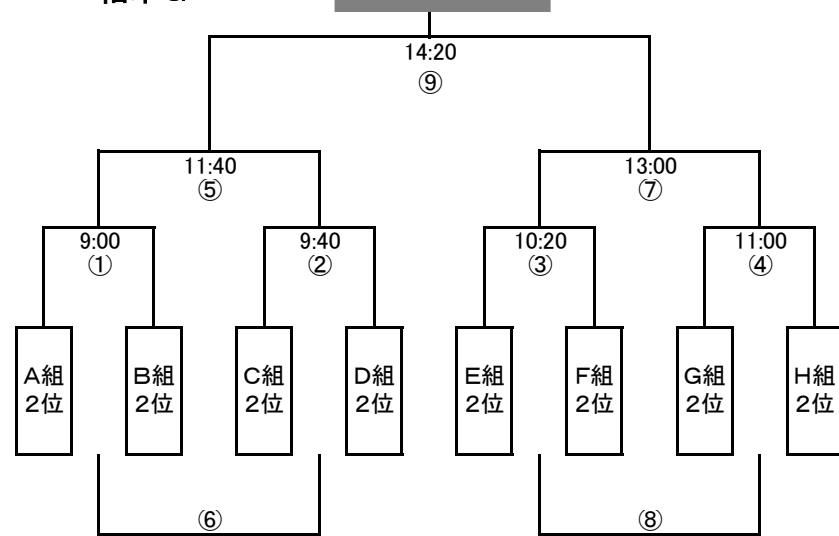
東市小会場

決勝トーナメント



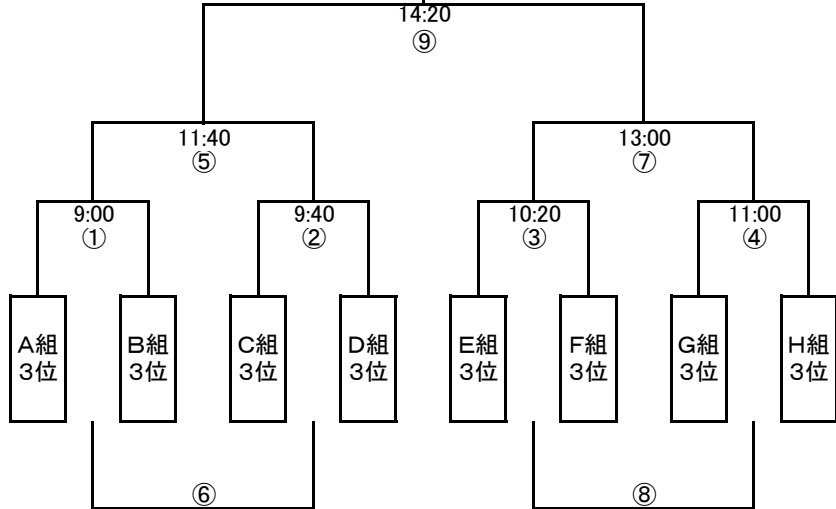
柏木G

2位トーナメント



黒谷G

3位トーナメント



多目的会場

4位トーナメント

