

# 第4回 磯城カップU-12/U-10

## 大会要項

- 主 旨** この大会は日ごろお世話になっているサッカーチームと今まで以上に交流を深め、子供たちの技術の向上と友情を深め、指導者間の親睦を図ることを目的として行うものである。
- 主 催** 田原本町体育協会サッカー連盟
- 主 管** リオグランデフットボールクラブ
- 日 程** 2023年3月18日(土)
- 会 場** 奈良県フットボールセンターAピッチ
- 参 加 チ ー ム**  
U-12 下田 奈良東和 六条 RIKKEN  
河合 真美ヶ丘 リオグランデA/B  
  
U-10 下田 奈良東和 五條 Pasion センチュリー  
フルジェンテ桜井 リオグランデA/B
- 大 会 規 定** 各カテゴリー参加8チームでトーナメント戦を行う。  
同点の場合はPK戦によって勝敗を決定する。
- 試 合 方 法** JFA8人制ルールで行う。  
U-12 15分-3分-15分で行う。  
U-10 12分-3分-12分で行う。
- 審 判** 審判割り当て通り(1人審判制)。
- 表 彰** 優勝、準優勝、第3位、敢闘賞を表彰する。
- 救 護** 大会中におきた事故(怪我、疾病等)については、応急処置のほかは責任を負わない。  
(参加者は全員スポーツ障害保険に加入していること。)
- 参 加 費** U-12 : 7,000円  
U-10 : 6,000円
- 駐 車 場** 駐車は全て有料駐車場に駐車する。
- 待 機 場 所** 南北駐車場の間とする。(Bピッチに行くための通路を確保する。)  
緊急の場合を除き、選手・指導者以外はピッチ内立ち入り禁止とする。
- ア ッ プ 会 場** 次の試合のチームはグラウンド四隅でのアップ可とする。  
(対戦表左が手前・右が奥、ベンチも同様とする)
- そ の 他** 小雨決行。(警報発令等により中止の場合は第1試合の2時間前までに連絡する。)
- 感 染 対 策** 各チームにて感染対策を実施してください。
- 問 合 せ** リオグランデフットボールクラブ 西川和仁  
090-8234-8917

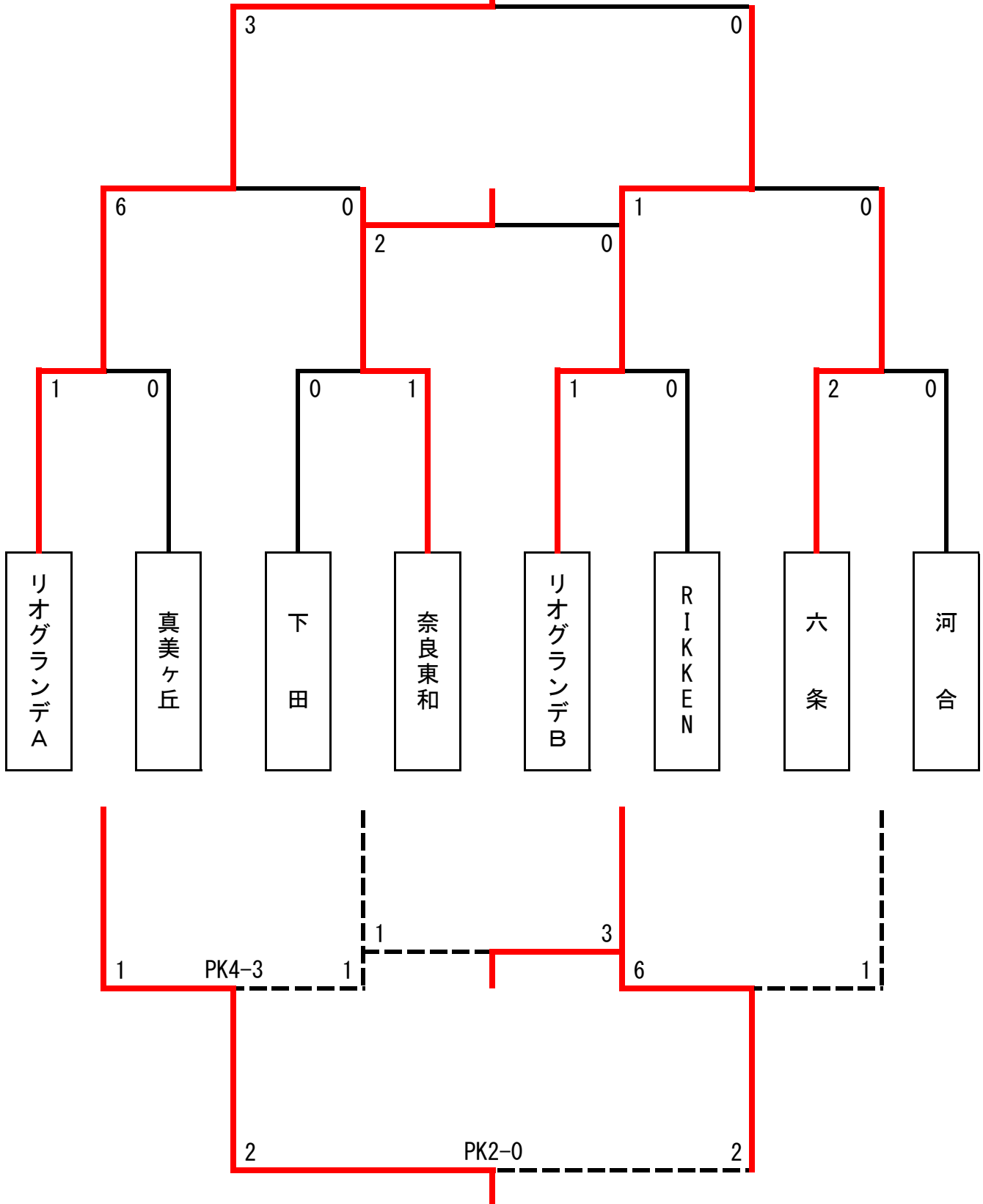
# 第4回 磯城カップU-12/U-10

時間	カテゴリー	対 戦	審判	対 戦	審判
① 09:00	U-10	リオグランデA 6 - 0 下 田	前半左 後半右	奈良東和 0 - 5 五 條	前半左 後半右
② 09:30	U-10	リオグランデB 2 - 0 センチュリー	前半左 後半右	フルジェンテ桜井 0 - 2 Pasion	前半左 後半右
③ 10:00	U-12	リオグランデA 1 - 0 真美ヶ丘	前半左 後半右	下 田 0 - 1 奈良東和	前半左 後半右
④ 10:40	U-12	リオグランデB 1 - 0 RIKKEN	前半左 後半右	六 条 2 - 0 河 合	前半左 後半右
⑤ 11:20	U-10	①A勝	前半左 後半右	①A負	前半左 後半右
		①B勝		①B負	
		リオグランデA 2 - 0 五 條		下 田 1 - 0 奈良東和	
⑥ 11:50	U-10	②A勝	前半左 後半右	②A負	前半左 後半右
		②B勝		②B負	
		リオグランデB 0 - 4 Pasion		センチュリー 1 - 2 フルジェンテ桜井	
⑦ 12:20	U-12	③A勝	前半左 後半右	③A負	前半左 後半右
		③B勝		③B負	
		リオグランデA 6 - 0 奈良東和		真美ヶ丘 1 - 1 下 田 4 PK 3	
⑧ 13:00	U-12	④A勝	前半左 後半右	④A負	前半左 後半右
		④B勝		④B負	
		リオグランデB 1 - 0 六 条		RIKKEN 6 - 1 河 合	
⑨ 13:40	U-10	⑤B勝	前半左 後半右	⑤B負	前半左 後半右
		⑥B勝		⑥B負	
		下 田 0 - 2 フルジェンテ桜井		奈良東和 1 - 3 センチュリー	
⑩ 14:10	U-10	⑤A勝	前半左 後半右	⑤A負	前半左 後半右
		決勝		3決	
		リオグランデA 0 - 0 Pasion 2 PK 3		五 條 1 - 0 リオグランデB	
⑪ 14:40	U-12	⑦B勝	前半左 後半右	⑦B負	前半左 後半右
		⑧B勝		⑧B負	
		真美ヶ丘 2 - 2 RIKKEN 2 PK 0		下 田 1 - 3 河 合	
⑫ 15:20	U-12	⑦A勝	前半左 後半右	⑦A負	前半左 後半右
		決勝		3決	
		リオグランデA 3 - 0 リオグランデB		奈良東和 2 - 0 六 条	

# 第4回 磯城カップU-12 トーナメント表



優勝	リオグランデFC A
準優勝	リオグランデFC B
第3位	奈良東和FC
敢闘賞	真美ヶ丘SSS



# 第4回 磯城カップU-10 トーナメント表



優勝	FC. Pasion
準優勝	リオグランデFC A
第3位	五條FC
敢闘賞	フルジェンテ桜井

